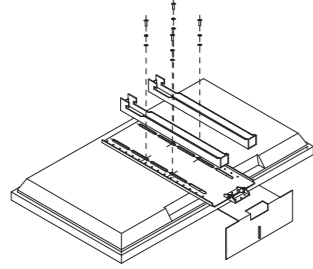


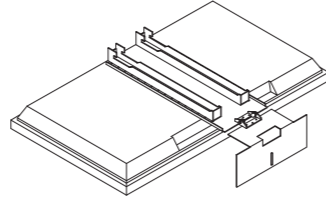
VESA100の組立方法

- 【1】 ディスプレイの背面にある金具取付用のネジ穴にサウンドバー取付金具本体を配置し別売の取付金具に付属しているアタッチメントと共に固定します。この時に設置するサウンドバーの高さより広いスペースを確保して設置調整してください。



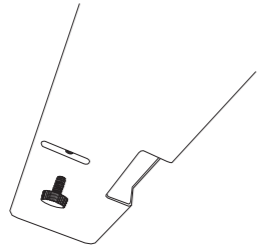
※上向きに設置する場合はサウンドバー取付金具本体の向きを反転させてください。

- 【2】 サウンドバー取付金具をしっかりと固定できたことが確認できたら、別売のディスプレイ取付金具の組立手順に準じてディスプレイを取付けてください。



サウンドバーの固定

- 【1】 サウンドバーをトレイに配置できたらトレイの底面から付属の化粧ネジを使用して固定してください。



通常のお手入れ

- ・通常のお手入れとして、時々乾いた柔らかい布で、から拭きしてください。汚れがついたときは5~6倍に薄めた中性洗剤でふき取り、水拭きした後、乾いた布で、から拭きしてください。
- ・ベンジンやシンナー系溶剤で拭いたり、ぬれたまま放置しないでください。サビや変色の原因になります。

サウンドバー取付金具【SB-250B】取扱説明書

この度は、弊社製品をお買い求めいただきまして、ありがとうございます。

- この説明書は、製品の組立て方、使い方、使用上の注意事項について記載してあります。
- ご使用前に必ず、この説明書をよくお読みの上、正しくお使いください。
- また製品を末永くご使用いただくために、この説明書は大切に保管してください。

組立てをはじめる前に

- 組立てるまえに必ず、部品表と組立完成図をご覧になり、内容物をご確認ください。
 - 組立作業をする場合は、カーペットの上か、毛布などを敷いた所で、床や製品を傷つけないようにご注意ください。
- ※最後に裏面の安全上の注意を必ずお読みください。

安全のために必ず守ること

- この取扱説明書で使用している表示と意味は次のようになっています

	警告	表示の内容を無視して誤った使い方をしたときに「死亡または重傷などを負う可能性が想定される」内容
	注意	表示の内容を無視して誤った使い方をしたときに「傷害を負う可能性または物理的傷害のみが発生する可能性が想定される」内容

- 図記号の意味は次のとおりです。

	絶対におこなわないでください。		必ず指示に従って、おこなってください。
--	-----------------	--	---------------------

- ご使用前に、この欄を必ずお読みになり、正しくお使いください。

警告

- お客様自身で商品の改造は絶対にしないでください。
- 変形や破損、転倒などを引き起こす原因になります。

- サウンドバー取付金具の上には、重い物を置かないで下さい。
- 倒れたり、こわれたりしてけがの原因となります。

注意

- サウンドバー取付金具をフラットディスプレイスタンドに取付けるときは、ディスプレイスタンドのストッパーを掛け、付属部品に頭などをぶつけないように十分ご注意ください。

- ボルトやネジ類は所定の場所に確実に締め付けてください。
- サウンドバー取付金具が落下してけがの原因になります。

- ゆがみ、ゆるみ、破損等がないか、1年に1度は点検してください。

- この製品を第三者に譲渡する場合は、この説明書も共に譲渡し、よく読んでから使用するようにご注意ください。

※改良のため、仕様及び外観は予告なく変更することがありますので、ご了承ください。

KIC 株式会社 ケイアイシー

〒160-0022 東京都新宿区新宿1-28-11
TEL. 03-3357-4839 (代)
<http://kic-corp.co.jp>

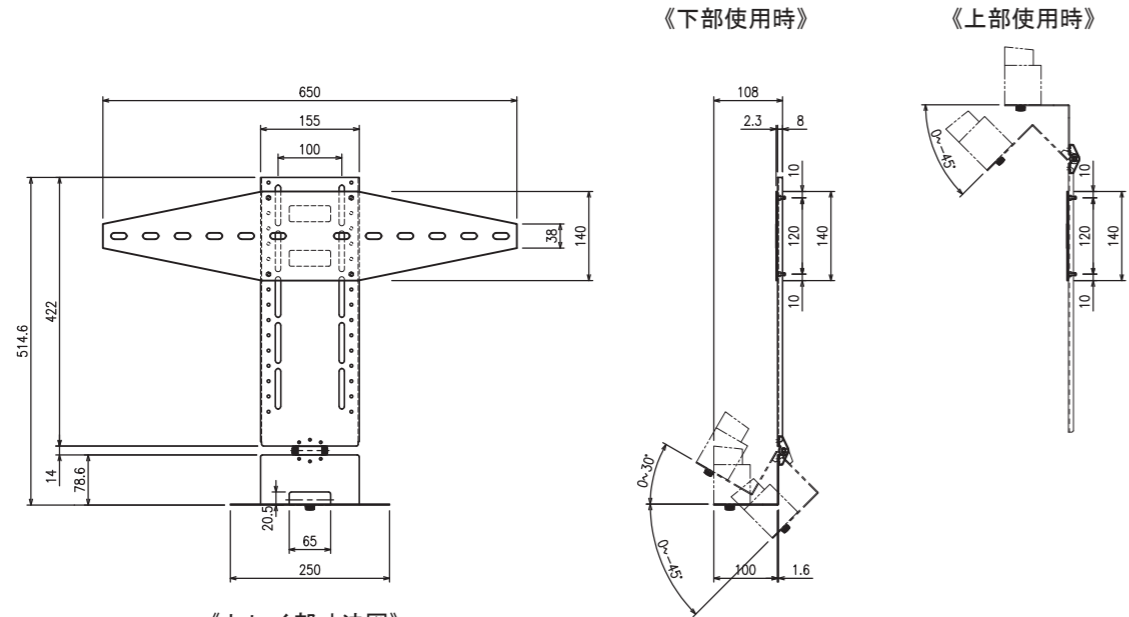


(本社・東京支店にて取得)

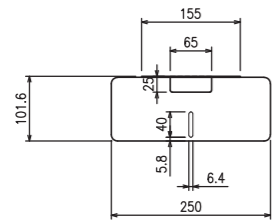
内容物一覧表

図番	品名	数量	外観図	図番	品名	数量	外観図
1	サウンドバー取付金具 (本体)	1		3	フランジナット	4	
				4	平ワッシャー	2	
2	アダプタ	1		5	化粧ネジ	1	

寸法図・サウンドバー取付金具設置イメージ図

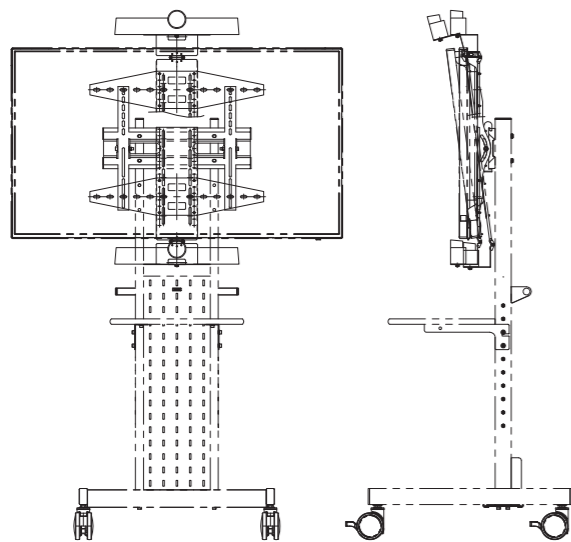


《トレイ部寸法図》



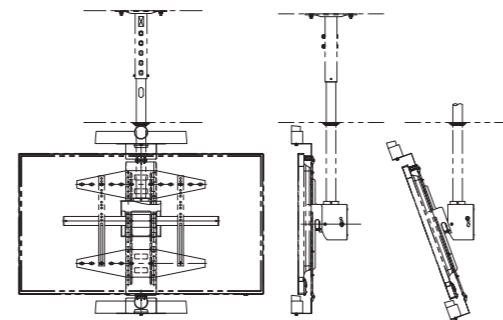
トレイ耐荷重：3.5kgまで
トレイ可動範囲
上部使用時：0°～45°
下部使用時：30°～45°

《スタンド設置イメージ》



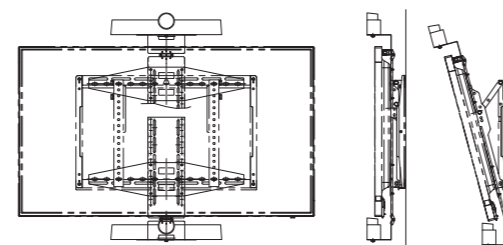
※上図はKDS-PE50設置イメージ

《天吊ハンガー設置イメージ》



※上図はKDH-2設置イメージ

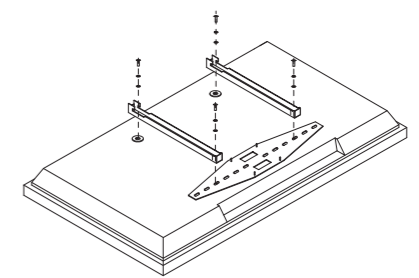
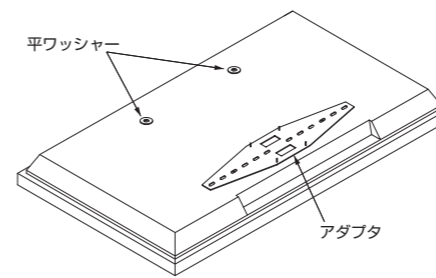
《壁掛ハンガー設置イメージ》



下向きの組立方法

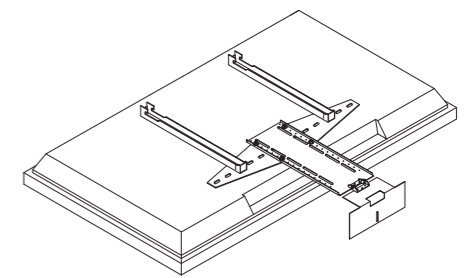
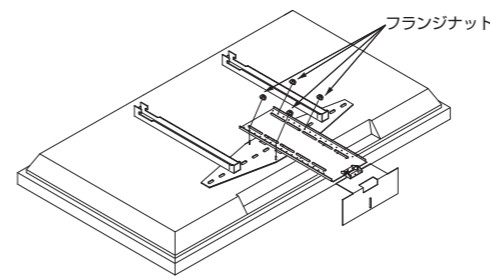
【1】 ディスプレイの背面にある金具取付用のネジ穴のうち下段2つの穴にアダプタを配置します。上段2つの穴にはそれぞれ平ワッシャーを配置します。

【2】 アダプタと平ワッシャーの位置がずれないことを確認しながら別売の取付金具に付属しているアタッチメントと共に固定します。



【3】 アダプタに設置されているボルト部分にサウンドバー取付金具本体の丸穴を通して付属のフランジナットで固定します。この時に設置するサウンドバーの高さより広いスペースを確保して設置調整してください。

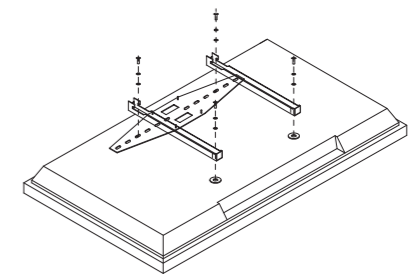
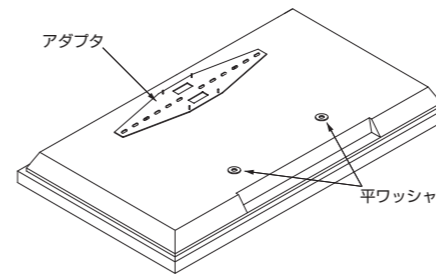
【4】 サウンドバー取付金具をしっかり固定できたことが確認できたら、別売のディスプレイ取付金具の組立手順に準じてディスプレイを取付けてください。



上向きの組立方法

【1】 ディスプレイの背面にある金具取付用のネジ穴のうち上段2つの穴にアダプタを配置します。下段2つの穴にはそれぞれ平ワッシャーを配置します。

【2】 アダプタと平ワッシャーの位置がずれないことを確認しながら別売の取付金具に付属しているアタッチメントと共に固定します。



【3】 アダプタに設置されているボルト部分にサウンドバー取付金具本体の丸穴を通して付属のフランジナットで固定します。この時に設置するサウンドバーの高さより広いスペースを確保して設置調整してください。

【4】 サウンドバー取付金具をしっかり固定できたことが確認できたら、別売のディスプレイ取付金具の組立手順に準じてディスプレイを取付けてください。

