

商品番号

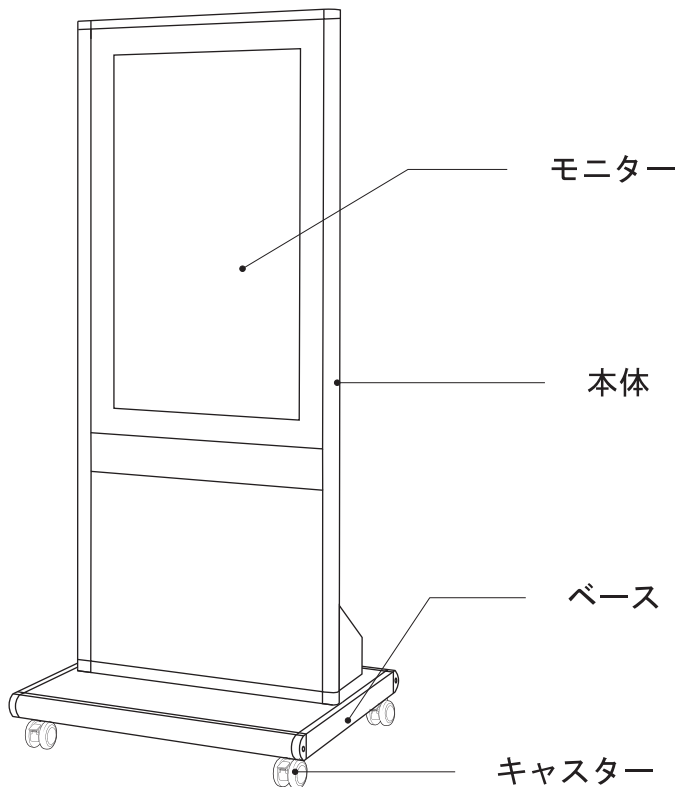
KVTS-A2

■組立の前に必ずお読みください。



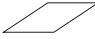
製品組立・取扱説明書

お買い上げいただきありがとうございます。
人体および財産への危害や損害を未然に防ぐため、
本書をよくお読み頂き、内容をご理解された上で正しくご使用下さい。尚、本書は、ご使用の都度確認
頂きたく必ず保管(最低10年間)しておいて下さい。

◎各部の名称



付属品一覧表

	M6六角レンチ
	ディスプレイ固定ネジ×4本
	取扱説明書 (本書)



組み立てにはプラスドライバーが必要です。

ご注意とお願い

- ⊘ この絵表示は、してはいけない「禁止」内容です。
- ⚠ この絵表示は、気をつけていただきたい「注意」内容です。
- ❗ この絵表示は、必ず実行していただきたい「指示」内容です。

⚠ 危険防止の為、組立ての際は必ず2人以上での作業を行ってください。

- ⊘ この取扱説明書に記載されていない取り付けは、絶対に行わないで下さい。
- ⊘ ディスプレイを取り付けた状態で、屋外で使用しないでください。屋外でディスプレイを使用すると、故障の原因になることがあります。
- ⊘ 本製品の改造・変更は行わないでください。ディスプレイや本製品の落下・転倒などによる破損・怪我の原因となります。
- ⊘ 壊れた部品を使用しないでください。ディスプレイや本製品の落下・転倒などによる破損・けがの原因となります。
- ⊘ 本製品を傾斜した面、不安定な面に設置しないでください。ディスプレイや本製品の落下・転倒などによる破損・けがの原因となります。
- ⊘ スタンド本体にぶら下がったり、寄り掛かったりしないでください。ディスプレイやスタンドの落下・転倒などによる破損・けがの原因となります。
- ⊘ ディスプレイを使用温度範囲を超える環境では使用しないでください。また、酸・アルカリ・油・水周りなどの特殊環境で使用しないでください。
- ⚠ 移動の際は電源コードをコンセントから抜き、ACアダプターは取り外してください。段差のある場所、凸凹のある場所で本製品及びディスプレイに衝撃が加わらないよう注意してください。移動は必ず2km/h以下でおこなってください。
- ❗ 安全確保のため、ボルトやネジ類は所定の場所に確実に締め付けてください。
- ❗ この商品の取り扱い内容につきましては、ご不明な点がございましたら、弊社までお問い合わせいただき、ご理解された上でお取り扱いください。
- ❗ 記載事項を守らなかった際の不具合につきましては、責任を負いかねる場合がございます。あらかじめご了承ください。

KIC 株式会社 ケイ アイ シー
KIC CORPORATION
<http://kic-corp.co.jp/>

●東京支店
〒160-0022
東京都新宿区新宿1丁目28番11号 小杉ビル
TEL 03-3357-7195 FAX 03-3357-9365

●大阪支店
〒550-0014
大阪市西区北堀江2-2-17 ビジネスゾーン北堀江
TEL 06-6536-4114 FAX 06-6536-4118

●名古屋支店
〒460-0015
愛知県名古屋市中区大井町7番29号
TEL 052-332-1447(代) FAX 052-332-1448

検
印

! 作業を始める前に…

- ・ディスプレイの取り付け作業の前には必ずキャスターをロックし、スタンドを固定してから取り付けをおこなってください。

キャスターロック方法



本体は転倒防止のため、常に平らな場所でご使用ください。
傾斜のある場合は鉄板などを敷いて平らにするなど、配慮ください。
キャスターはストッパーを止め、常に外側に向けてください。

1、ディスプレイ取付金具を本体から外す

- 1、本体から取付金具を取り外します。付属のM6レンチを使用し、4カ所のM8ボルトを緩めた状態で取付金具を外します。(図1)

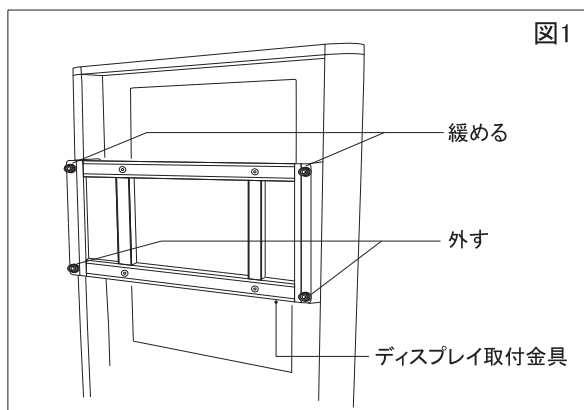


図1



危険防止の為、必ず2人以上での作業をおこなってください。

2、ディスプレイに取付金具を取り付ける

ディスプレイと取付金具をプラスドライバーを使用し、付属のディスプレイ固定ネジで固定します。(図2)



ディスプレイ取付金具の取り付けは、必ず平らで安定した場所に柔らかい布を敷きディスプレイを下向きに置きおこなってください。



全ての取り付けネジを仮止めした後、本締めして下さい。



ディスプレイをタテ向きで設置する場合は、ディスプレイメーカーが指定する回転方向に従ってください。

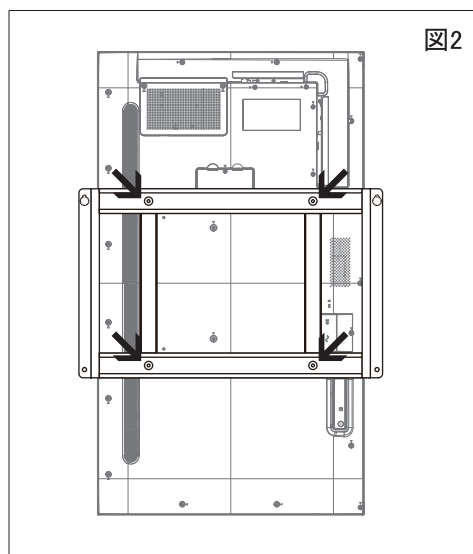
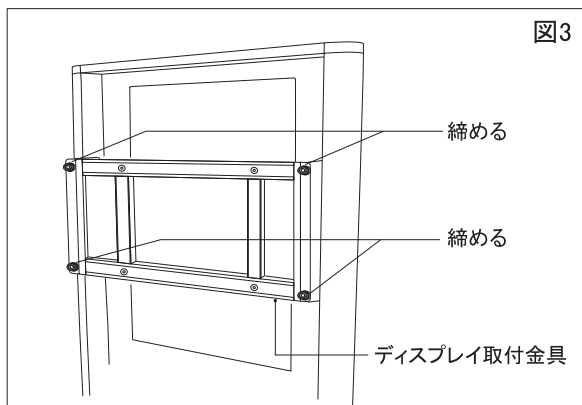


図2

3、本体にディスプレイを取り付ける

- 1、本体裏側4ヶ所のM8ボルトに取付金具を引っ掛けます。
- 2、4カ所のボルトを付属のM6レンチで固定します。(図3)



❗ 全てのネジを仮止めして取り付けした後順番に本締めして下さい。



危険防止の為、必ず2人以上での作業をおこなってください。



確実にボルトを締めてください。ディスプレイの落下による破損、けがの危険性があります。

■ 背面カバーの取外し方法

本体裏の背面カバーは取外し可能です。

- 1、上2ヶ所の手締めネジを外して、取っ手を持ち上げてください。(図4)
※下2ヶ所のネジを緩める必要はありません。
- 2、取り付ける際は、下2ヶ所のネジに背面カバーの切り欠きを上から引っ掛け、上2ヶ所の手締めネジを固定してください。

