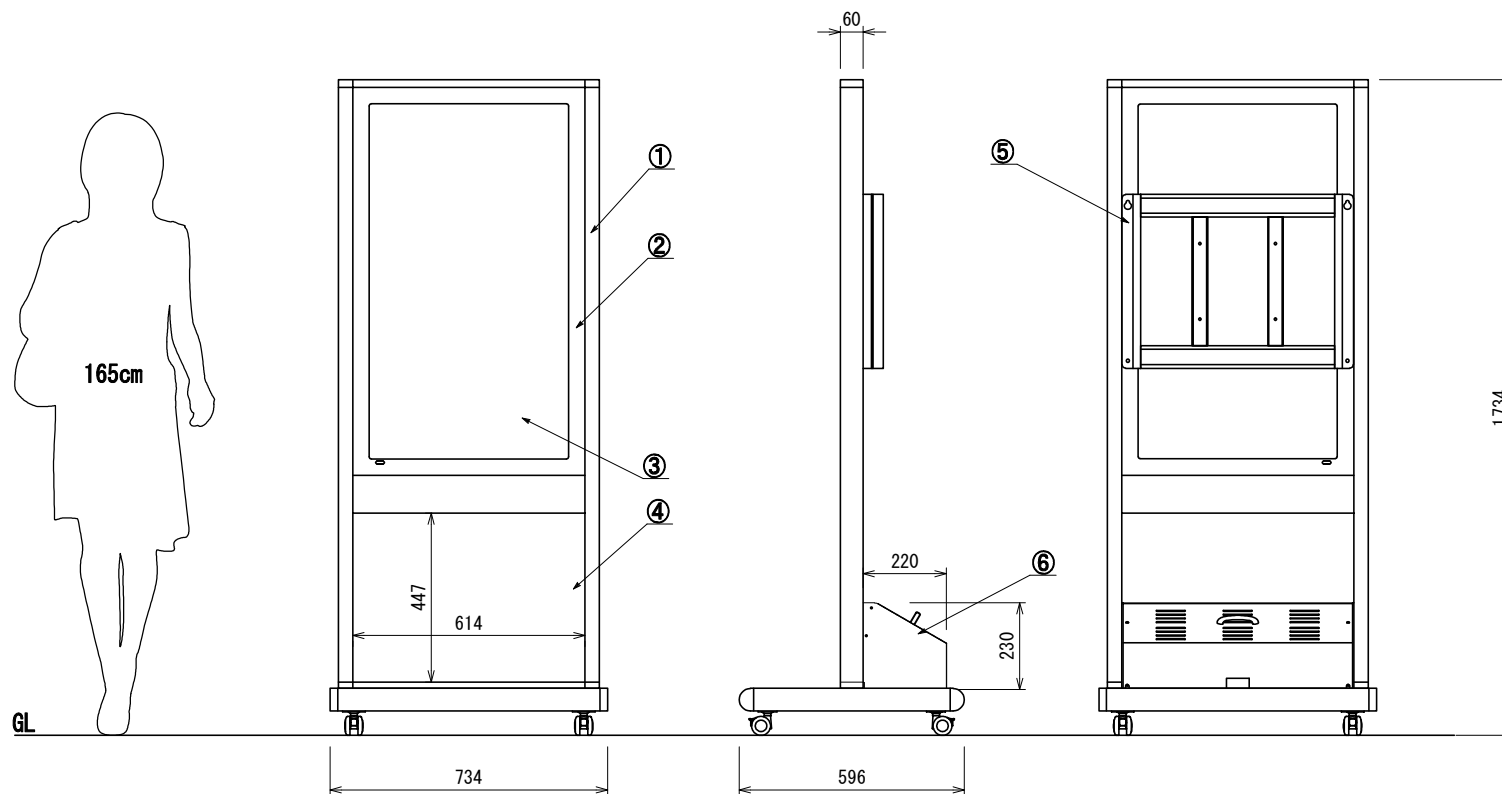


本体	①	柱：アルミ押出材、コーナー：アルミダイカスト
面板	②	アクリル透明 t4.0 + 黒（窓抜） t2.0
ディスプレイ	③	40～43型液晶ディスプレイ用（※専用設計）
下部面板	④	アクリル板
金具	⑤	スチール黒塗装仕上げ
機器収納	⑥	スチール黒塗装仕上げ
付属品		取扱説明書、ディスプレイ取付用ビス



注1：概略図

注2：モニターが関連する箇所（開口寸法、取付金具、リモコン受光部開口）についてはモニターの仕様によって変更があるため参考図