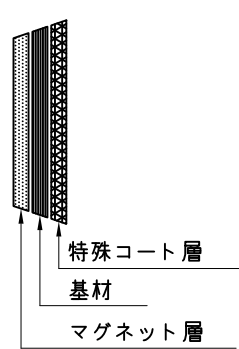


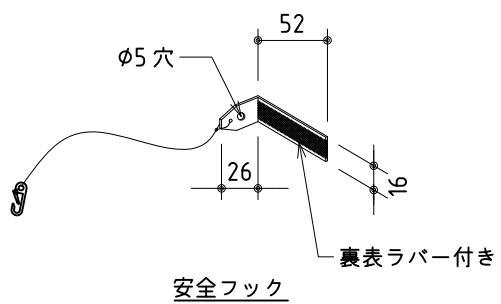
マグネットスクリーン S=1/10



WOLスクリーン構造図



マーカー/イレーサー



製品の仕様及びデザインは改善等のため予告無く変更する場合があります。

画面有効	(W)1100 x (H)800
ケース	材質：アルミ製 色：白
質量	約1.9kg
付属品	マーカー（赤・青・黒）3本/イレーサー/安全フック



尺度	1/10	品名	Write on the Light (マグネットスクリーンキット)	
単位	mm	Rev.	09/06/29	型番 WOL-FXL No.