

WOL※スクリーン キット / 取扱説明書 (※ WRITE ON THE LIGHT®)

お買い上げいただきありがとうございます。

1. 使用上のご注意

品質に十分配慮して製造していますが、誤った使い方をすると製品の寿命を短くしたり、周辺の持ち物に損害を与える可能性があります。事故を防ぐために、次のことを必ずお守りください。

[熱器具の側に置かない]

プラスチック素材を使用しているため、WOLスクリーンキットの側にストーブやコンロのような熱器具を置くと、スクリーンの表面が変化してしまう可能性があります。

[金属製品などでこすらない]

WOLスクリーンキットの表面は非常に硬いコート層で保護されていますが、プラスチック素材を使用しているため、金属など硬いもので強くこすると傷付く可能性があります。

[貼りつけ位置を修正する時は必ず巻取りロールを使用する]

WOLスクリーンキットを不用意にたるませたり、押しつぶしたりして折れ目を生じさせると、修復不可能になる可能性があります。貼りつけ位置を修正する時は、必ず巻取りロールにしっかりと巻取り修正してください。

[保管や携帯する時は必ずキャリングケースを使用する]

巻取りロールに巻取ったWOLスクリーンキットの上に重量物を載せたり、硬い物をぶつけると、修復不可能な傷を生じたり、ホコリなどが付着し汚れる可能性があります。保管や携帯する時は、必ずキャリングケースに収納してください。

[磁性記憶媒体を10cm以内に近づけない]

WOLスクリーンキットはマグネットを用いてホワイトボードに磁着させています。定期券、キャッシュカード、フロッピーディスク、ビデオテープ、カセットテープなどの磁性記憶媒体をWOLスクリーンキット（スクリーンおよび巻取りロール）の10cm以内に近づけると、記憶データを破損する可能性があります。

[スクリーン面に粘着テープなどを貼らない]

誤ってセロテープなどの粘着テープを貼った際には、粘着性が残らないように注意しながらすぐに剥がしてください。粘着材がスクリーン面に残った場合は、中性洗剤等を用いて丁寧に拭取ってください。

[スクリーンを広げた直後には、剥がれないことを確認する]

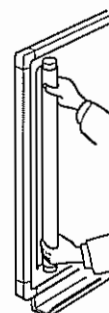
低温状態のスクリーンは特に強い巻き癖が残るため、スクリーンを広げた直後、巻戻り現象を生じてホワイトボード盤面から自然に剥がれ落下することがあります。スクリーンを広げた直後は、巻取りロールから手を放してもボードから剥がれないことを確認した後、手を放してください。

2. ご使用方法

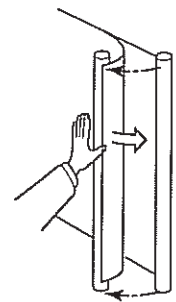
スクリーンを張る前に、ホワイトボード盤面をきれいに拭き掃除してください。ゴミがあるとスクリーン表面に凸凹を生じます。

A. 伸展時

- ① キャリングケースからロールを取り出し、両端部の巻ゆるみ防止ワイヤをはずします。
- ② ホワイトボードの縦フレームと平行になるように注意してロールをホワイトボード盤面に接触させ、スクリーン端辺を確実にボードに磁着させた後、ロールをホワイトボードに押付けながらゆっくりと回転させて広げます。スクリーンはホワイトボードに磁着しているため、広げた状態で横にずらすことはできません。位置がずれた際には再度巻取り、フレームとずれないようにセットし直してください。スクリーンを広げた状態でホワイトボードから不用意に剥がすと、スクリーンの自重で落下し、修復不可能な折れ目を生じる可能性があります。貼りつけ位置を修正する時は必ず巻取りロールにしっかりと巻き取り修正してください。

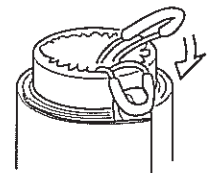


- ③ スクリーンを広げ巻取りロールをボード盤面に固定したら、巻取りロールから手を放してもスクリーンがホワイトボードから剥がれないことを必ず確認してください。低温状態のスクリーンは特に強い巻き癖が残るため、ボード盤面から自然に剥がれ落下することがあります。



B. 収納時

- ① 巻取りロールをホワイトボード盤面に押付けながら、巻きゆるみや斜め巻きが発生しないようにきちんと巻込みます。巻取りロールに巻取った状態のまま無理に斜め巻きを修正するとスクリーンを傷つける可能性があります。斜め巻きなどを生じた際には再度スクリーンを広げ巻直してください。
- ② 巻取りロールをホワイトボード盤面に押し付ける力を最後まで弱めずきちんと巻き終えた後ロールを盤面から離します。巻取りロールを巻取った状態では、ホワイトボードに押し付ける力を弱めると盤面から落下する可能性があります。



3. お手入れ方法

[WOL スクリーン]

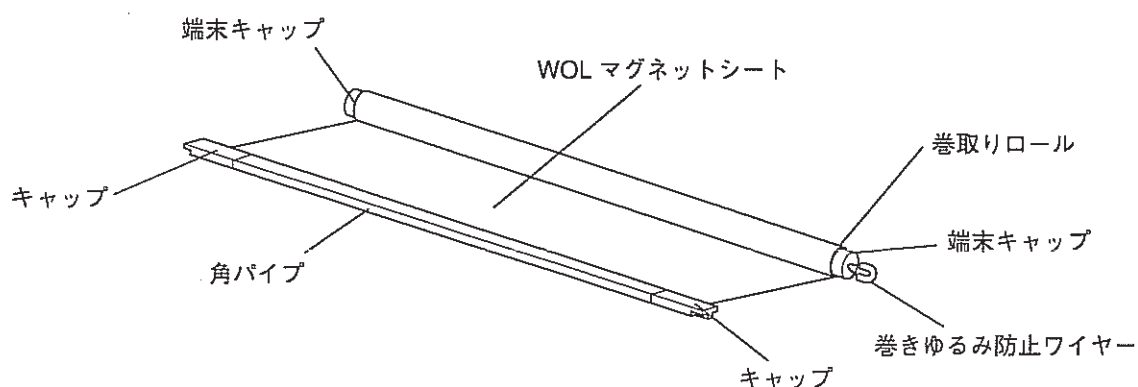
長期間使用されるとWOLスクリーンキット表面にマーカーの細かい顔料が付着し、汚れてきます。水で湿らせた布で拭くと、簡単にきれいな状態にすることができますので、よく乾かした後ご使用ください。1週間に1度程度の水拭きをお勧めいたします。

また、マグネット層（裏面）に金属粉などゴミが付着したままホワイトボード盤面に広げると、表面に細かい凸凹を生じることがあります。巻取りロールに少しづつ巻取りながら裏面（マグネット層）に付着したゴミを拭き取ると、シワを発生させず安全に掃除できます。

[イレーサ]

長期間使用されるとマーカーの粉が付着し汚れてきます。プラスチックケースから布・スポンジー体部品を外し、中性洗剤で水洗いすると簡単に洗浄できます。よく乾かした後ご使用ください。

4. 部品の名称



内容物 : ① WOLスクリーン、 ② キャリングケース、 ③ マーカー3本 (黒・赤・青)、 ④ イレーサ



株式会社 ケイ アイ シー

KIC 〒160-0022 東京都新宿区新宿1-28-11

TEL 03-3357-4839(代)

<http://www.kic-corp.co.jp>