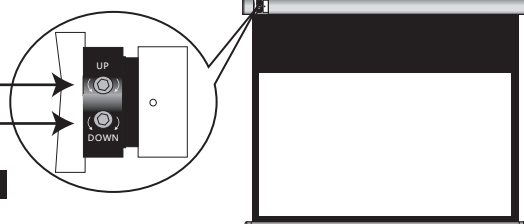


■スクリーンの高さ調整

※スクリーンの高さ調整は経験のある専門の担当者
に任せることをお勧めします。

- 白のネジは上限調節ネジです。
- 赤のネジは下限調節ネジです。



スクリーンの下から見た時の下限調節、上限調節です。

A・下限調節

右へ1回転で約25mm下げられます。(スクリーンのサイズにより異なる)

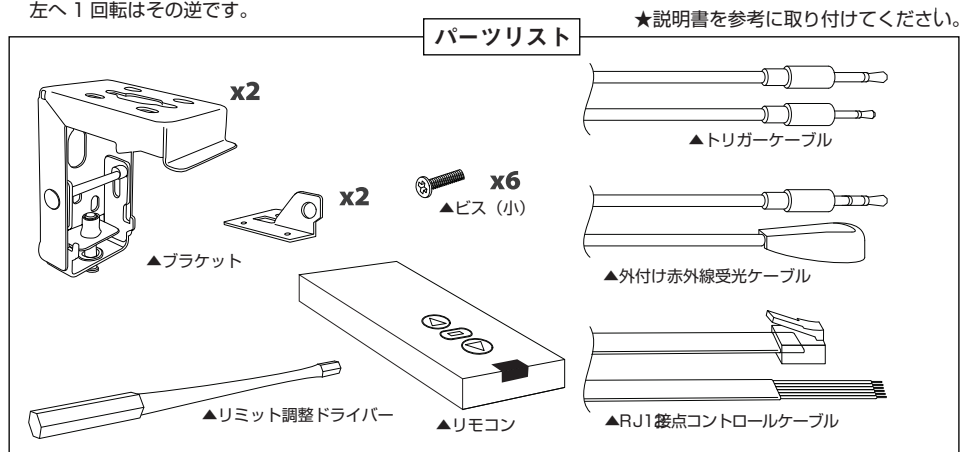
左へ1回転はその逆です。(スクリーンサイズにより異なる)

B・上限調節 (調整の際はゴムキャップを外してください。)

工場出荷時に適正に調節してありますので変えないことをお勧めします。

右へ1回転でケース内に約25mm巻き込みます。

左へ1回転はその逆です。



保証書

保証期間 **1年間**
ご購入日より

品名・形式
電動巻上スクリーン

販売店

SNFJ-

ご購入日

お名前

ご住所 〒

ご連絡先

お客様

dnp Supernova™ Flex Classic J

電動巻上スクリーン SNFJ

赤外線ワイヤレスリモコン付属

取扱説明書



KIC 株式会社 ケイアイシー
KIC CORPORATION

〒160-0022 東京都新宿区新宿1-28-11

TEL 03-3357-4839 (代)

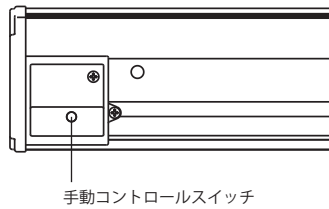
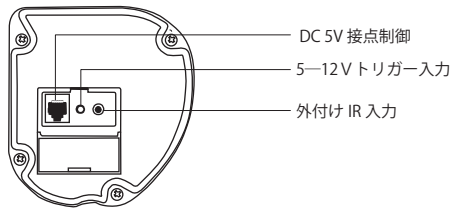
<https://kic-corp.co.jp/>

KIC dnp
KIC CORPORATION

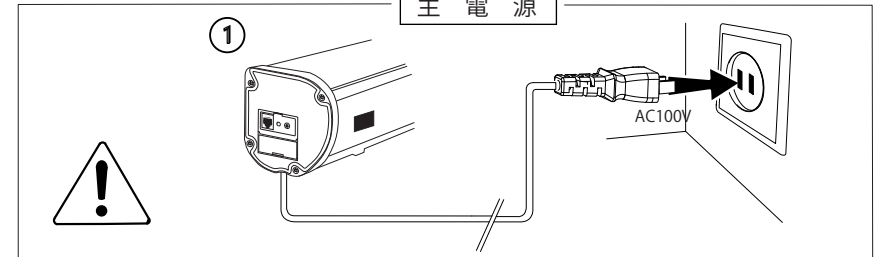


接続が良好で安全かをご確認ください。

サイドパネル

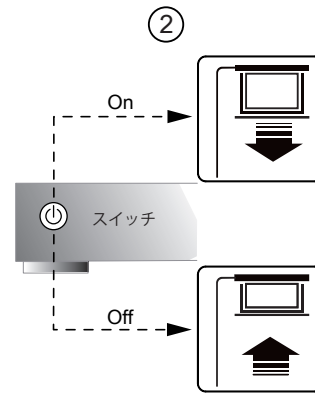
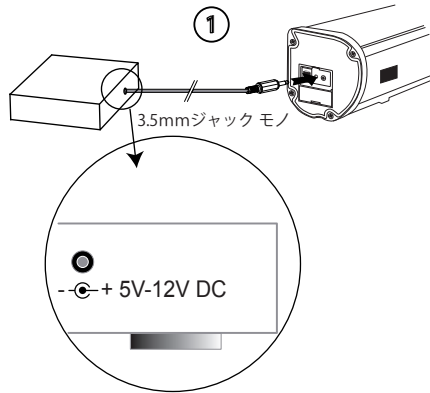


主電源

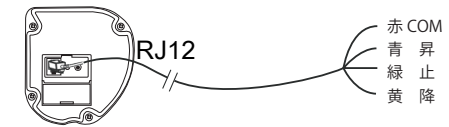


コントロール方式

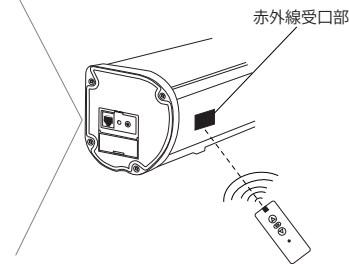
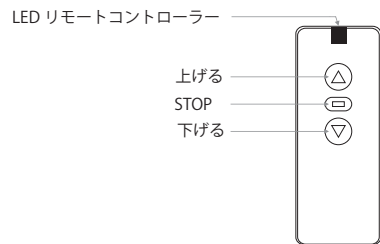
自動コントロール (トリガー)



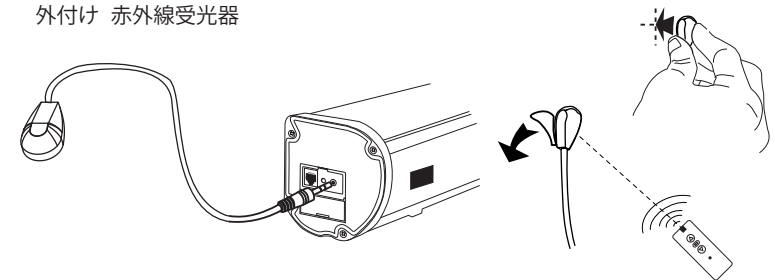
外付けコントロール (接点)



赤外線コントロール



外付け 赤外線受光器



■注意

- ・リモコン使用範囲は赤外線受口部の中心から 30°、スクリーンから 8m までです。
- ・リモコンの前に障害物があるとシグナルが発信できず動きません。
- ・リモコンは高温や湿気からさけてください。
- ・シグナルが低下したら電池を交換してください。

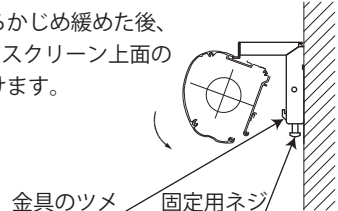
- ・リモコンを長期間使用しない場合は電池を抜いて保管してください。
- ・電池は指定の電池をご使用ください。
- ・レシーバーを長期間使用しない場合は、電源を切るかプラグを抜いてください。



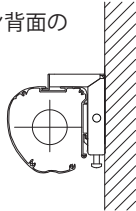
取付け部の材質により取付けネジを選んでください。
木部には木材用ネジ、コンクリートにはコンクリート用アンカーボルトをご使用ください。

	推薦する据付け				推薦する取付け	
	壁面 + 天井面	天井面	壁面	壁面	半仮取付け	仮取付け
①						
②						
③						
④						

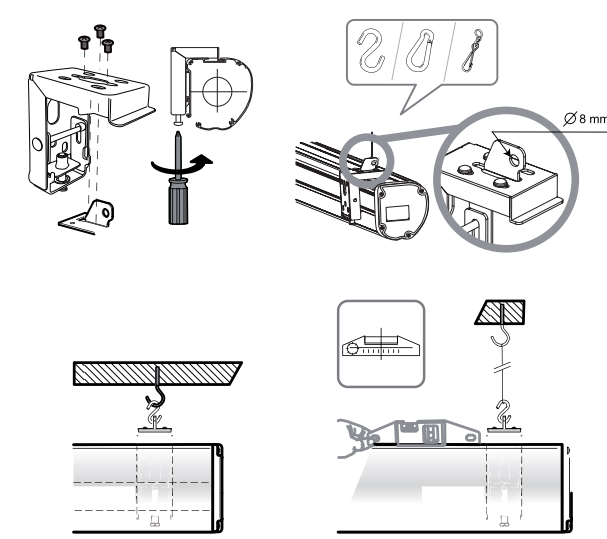
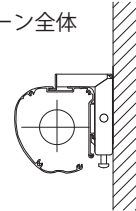
① 固定用ネジをあらかじめ緩めた後、L字型金具前部にスクリーン上面のスリットを引掛けます。



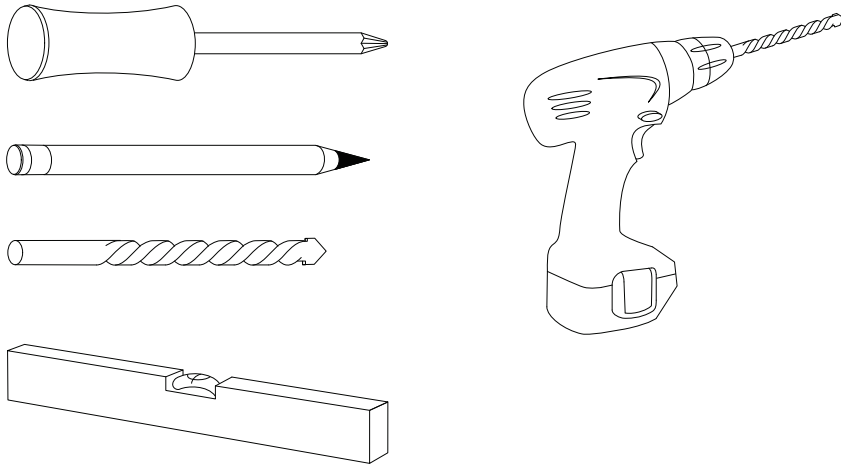
② 金具のツメにスクリーン背面のスリットを合わせます。



③ 固定用ネジを締込みスクリーン全体を持ち上げL字金具とスクリーンを固定します。



必要な道具



■安全にお使いいただくためのご注意

火事や電気ショックの危険を避けるため、雨水や湿気の多いところでの使用は避けてください。

1. ご使用に際してはこのマニュアルをよく読んでからご使用ください。
2. 水場の近くでは使用しないでください。
3. 乾いた布で拭いてください。
4. 室内の換気を良くしてください。(換気扇などを塞がないでください。)
5. ラジエーター、ストーブ、温度の高い機器類(アンプを含む)の傍では使用しないでください。
6. プラグにあったコンセントに差し込んでご使用ください。二又コンセント、三又コンセントなどは避けてください。また、コンセントにプラグが合わない場合は電気のプロに相談して、コンセントを取り替えてください。プラグやコードを踏まないでください。
7. 取付金具は付属のものをご使用ください。付属の金具以外のものは使用しないでください。
8. 雷雨などの際はプラグを抜いて、雷雨がおさまるまで使用しないでください。
9. コードの破損、プラグの不具合、水に濡れた時やものがぶつかって正常に使用できないなどの故障の際は、サービスマンに任せてください。
10. 雨のしずくが掛かる場所や水場の近くでの使用はおやめください。また、本機の上に花瓶などは置かないでください。
11. スクリーンを3分間以上もしくは6回以上繰り返して上下させないでください。モーターが加熱して自動的に運転が止まります。その際は3分以上の冷却期間が必要になります。従ってご使用の際はモーターを加熱させないでください。

故障対策

SNFJ シリーズは長年の経験により故障の少ない設計になっています。殆どの故障は単純な原因で起きます。もし故障した場合は、簡単な修理チェックリストでチェックしてください。もし故障が直せない場合は販売店にご連絡ください。

スクリーンがまったく動かない場合	●プラグが正しくコンセントに差し込まれているか確認してください。
スクリーンが下がりすぎたりケース内に十分に巻込まない時	●上・下限位置を説明書にしたがって調節してください。
リモコンが作動しない時	●ご使用中のリモコンのバッテリー(電池)をチェックしてください。 ●リモコンの使用可能距離(8m以内)で使用してください。それ以上離れるとコントロールできないことがあります。 ●外付け赤外線受光部が正しく接続されているかどうか確認してください。

■スクリーンに関するご注意

スクリーンの反射性能維持のため、下記にご注意ください。

- ◆スクリーンに直接触れないでください。
- ◆スクリーンを折る、寄りかかる、物をぶら下げるなど乱暴に扱わないでください。
- ◆スクリーンに文字を書かないでください。筆記用具の種類を問わず消すことができなくなります。
- ◆スクリーンのお手入れは、乾いた柔らかい布で拭くか、柔らかいブラシでホコリを払ってください。汚れがついた時は、薄い中性洗剤液で軽く拭いた後水拭きをして、完全に乾燥させてください。
- ◆お手入れにはベンジン、シンナーなどの化学薬品は使用しないでください。スクリーンの表面が変質し、均一な映写効果が得られなくなります。