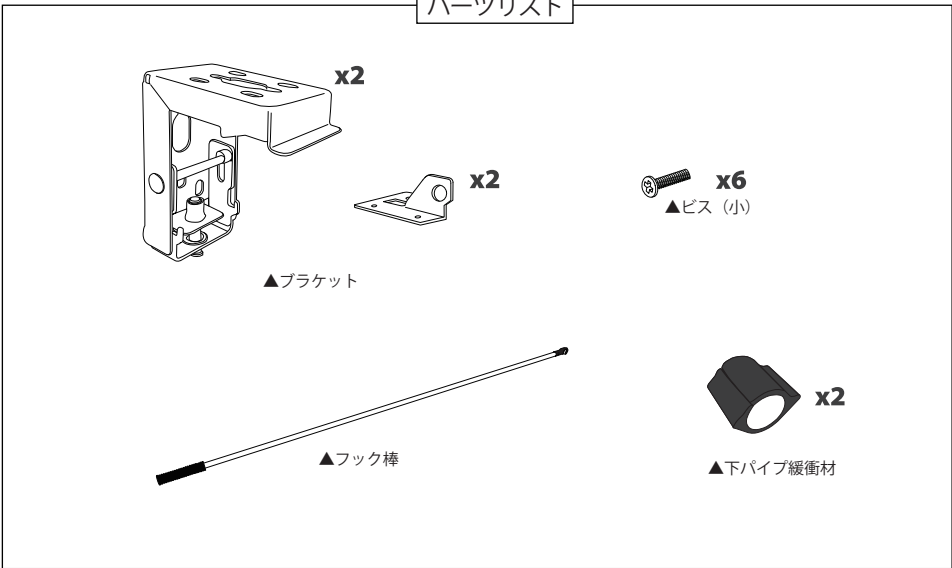


パーツリスト



スプリング巻上スクリーン SKS
取扱説明書



保証書			保証期間 1年間 <small>ご購入日より</small>
品名・形式 電動式スクリーン SKS-	販売店	ご購入日	
お名前	ご住所 〒	ご連絡先	
お客様			

株式会社 ケイ アイ シー
KIC 〒160-0022 東京都新宿区新宿1-28-11
TEL. 03-3357-4839(代)
<http://www.kic-corp.co.jp>



(本社・東京営業部、大阪支店にて取得)





取付け部の材質により取付けネジを選んでください。
木部には木材用ネジ、コンクリートにはコンクリート用アンカーボルトをご使用ください。

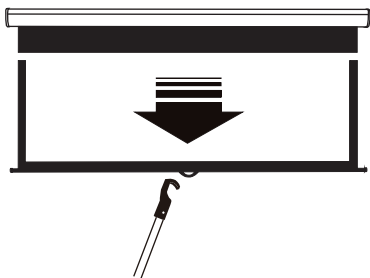
推薦する据付け

推薦する取付け

<p>①</p>					
<p>②</p>					
<p>③</p>					
<p>④</p>					
<p>⑤</p>	<p>① 固定用ネジをあらかじめ緩めた後、L字型金具前部にスクリーン上面のスリットを引掛けます。</p>	<p>② 金具のツメにスクリーン背面のスリットを合わせます。</p>	<p>③ 固定用ネジを締込みスクリーン全体を持ち上げL字金具とスクリーンを固定します。</p>		

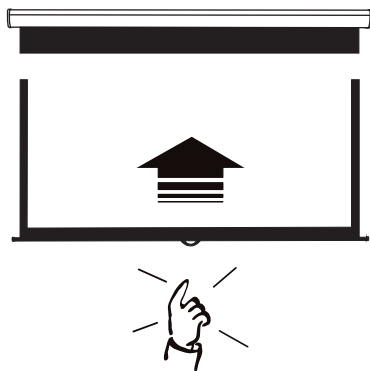
Ø8mm

【スクリーンの使用方法】



スクリーンの引き下げには付属のフック棒を使用して、手が届く位置まで引き出します。
ハンドルに手が届いたらハンドルを持ってスクリーンを任意の位置までゆっくり引き下げてください。スクリーンは任意の位置で止まります。

※スクリーン上部にあるSTOPシールの位置以上に引き下げないでください。



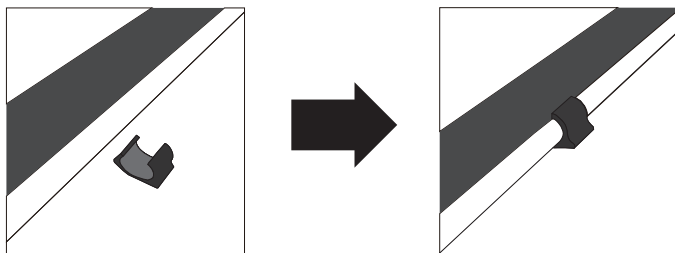
収納するときはハンドルを約1cm引き下げてから手を離してください。

スクリーンは自動で収納されて行きます。

※スクリーンを引き下げすぎると再度ロック機構が働き止まります。収納時は少しだけ引き下げてください。

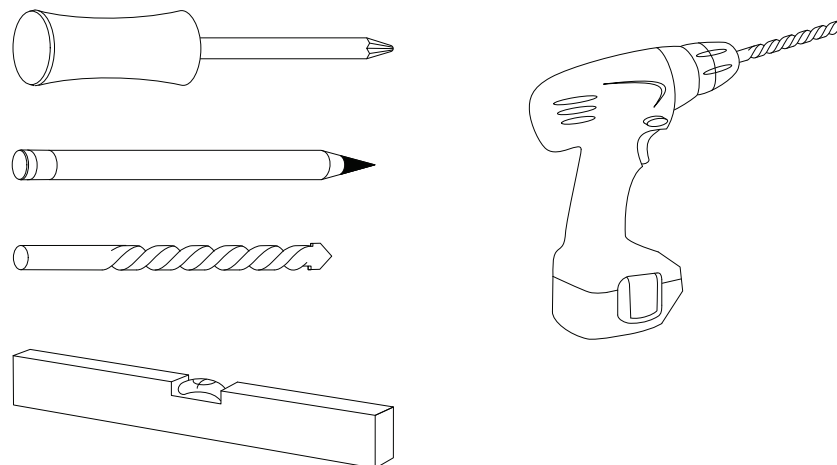
【下パイプ緩衝材の取付け方】

緩衝材のスリット部分を広げ下パイプに挟み込みます。



※緩衝材を取付けることにより収納時の音を軽減します。

必要な道具



■安全にお使いいただくためのご注意

火事の危険やスクリーンの品質変化を避けるため、下記の注意事項をお守りください。

1. ご使用に際してはこのマニュアルをよく読んでからご使用ください。
2. 水場の近くでは使用しないでください。
3. 乾いた布で拭いてください。
4. 室内の換気を良くしてください。(換気扇などを塞がないでください。)
5. ラジエーター、ストーブ、温度の高い機器類(アンブを含む)の傍では使用しないでください。
6. 取付金具は付属のものをご使用ください。付属の金具以外のものは使用しないでください。
7. 水に濡れた時やものがぶつかって正常に使用できないなどの故障の際は、サービスマンに任せてください。
8. 雨のしずくが掛かる場所や水場の近くでの使用はおやめください。また、本機の上に花瓶などは置かないでください。

■スクリーンに関するご注意

スクリーンの反射性能維持のため、下記にご注意ください。

- ◆スクリーンに直接触れないでください。
- ◆スクリーンを折る、寄りかかる、物をぶら下げるなど乱暴に扱わないでください。
- ◆スクリーンに文字を書かないでください。筆記用具の種類を問わず消すことができなくなります。
- ◆スクリーンのお手入れは、乾いた柔らかい布で拭くか、柔らかいブラシでホコリを払ってください。汚れがついた時は、薄い中性洗剤液で軽く拭いた後水拭きをして、完全に乾燥させてください。
- ◆お手入れにはベンジン、シンナーなどの化学薬品は使用しないでください。スクリーンの表面が変質し、均一な映写効果が得られなくなります。