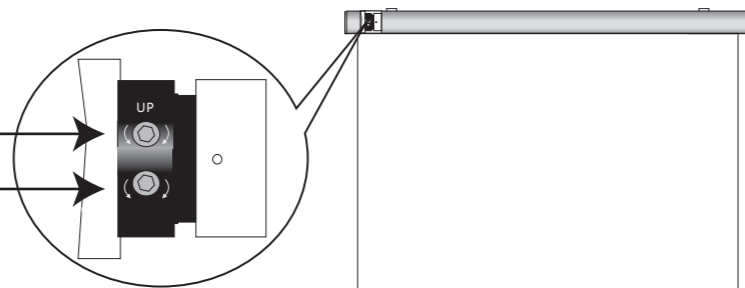


■スクリーンの高さ調整

※スクリーンの高さ調整は経験のある専門の担当者に任せることをお勧めします。

- 白のネジは上限調整ネジです。
- 赤のネジは下限調整ネジです。



スクリーンの下から見た時の下限調整、上限調整です。

A・下限調整

右へ1回転で約25mm下げられます。(スクリーンのサイズにより異なる)

左へ1回転はその逆です。(スクリーンサイズにより異なる)

B・上限調整 ※工場出荷時に適正に調整してありますので基本的には触らないでください。

(どうしても調整が必要な場合は本体ケースのゴムキャップを外して調整してください。)

右へ1回転でケース内に約25mm巻き込みます。

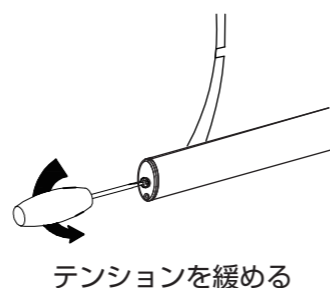
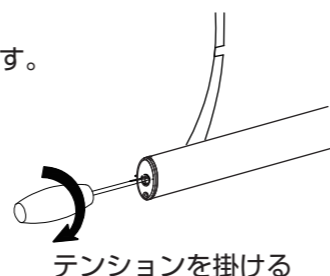
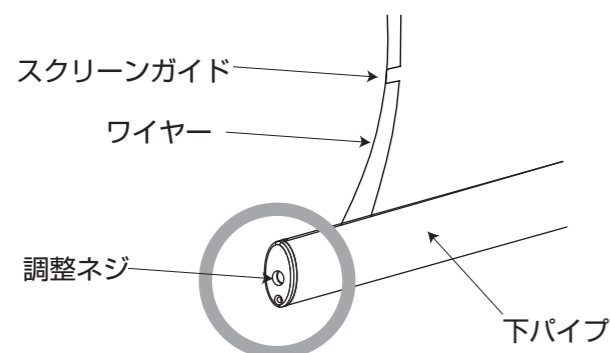
左へ1回転はその逆です。

■スクリーンの平面性調整

スクリーン両サイドにあるワイヤーテンションは、下パイプの両端にある調整ネジをドライバーで回しワイヤーのテンションを調整することでスクリーンの平面性を調整することができます。

※注意

- ・ワイヤーを張りすぎたり、緩めすぎたりするとスクリーン面にたわみが発生し、巻上操作の際に幕面に折り目がついた状態で巻き込む恐れがあります。
- ・ワイヤーのテンションを張りすぎるとワイヤー自体が切れる恐れがあります。
- ・ワイヤーのテンションを張りすぎるとスクリーンガイドに負荷がかかりスクリーンガイドが破損する恐れがあります。



保証書

保証期間 1年間
ご購入日より

品名 形式
電動式スクリーン
SKF-

販売店

ご購入日

お客様
お名前

ご住所 〒

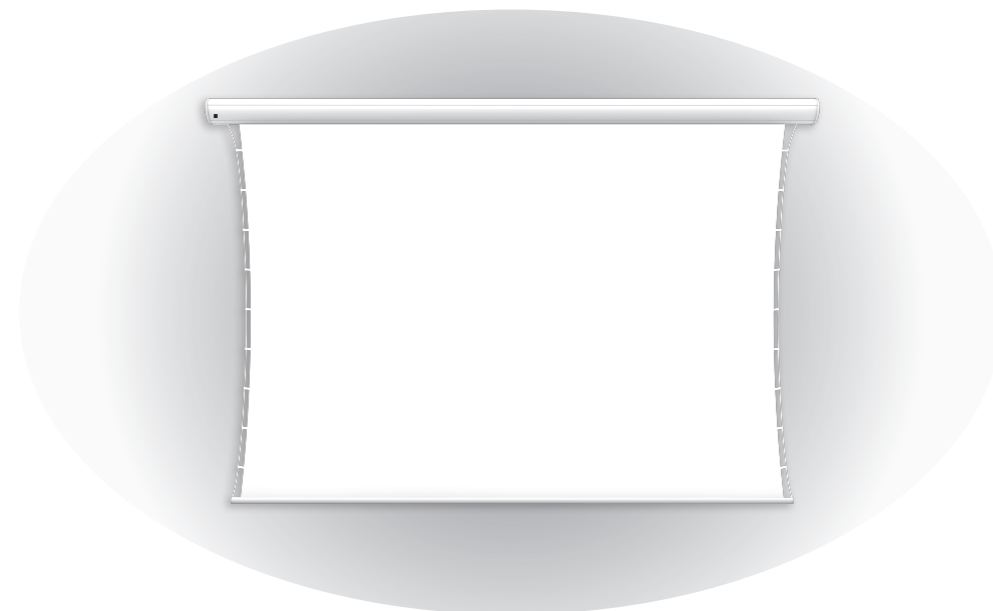
ご連絡先

お客様

超短焦点プロジェクター対応
電動巻上スクリーン SKF

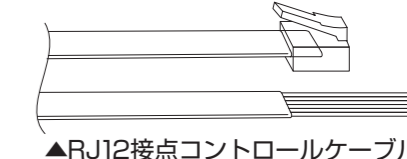
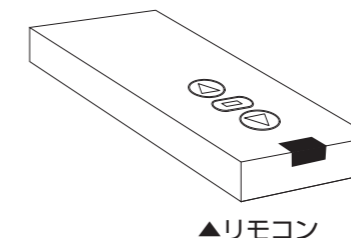
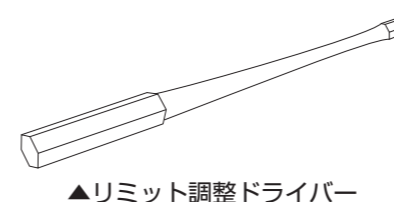
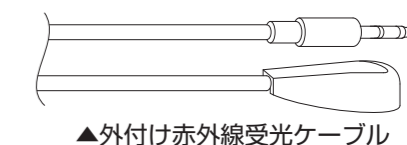
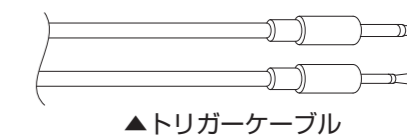
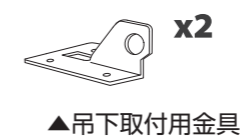
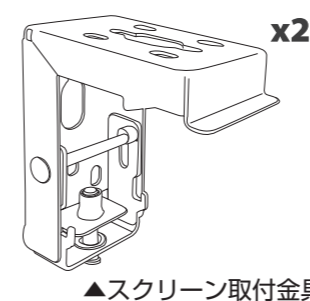
ワイヤーテンションタイプ

取扱説明書



このたびはお買い上げいただきありがとうございました。
ご使用になる前に、製品を正しく安全にご利用いただくために、この「取扱説明書」を最後までお読みください。
お読みになったあとは、いつでも見られる所に大切に保存してください。

パーツリスト



KIC 株式会社 ケイアイシー

〒160-0022 東京都新宿区新宿1-28-11
TEL. 03-3357-4839 (代)
http://kic-corp.co.jp





(本社・東京支店にて取得)


KIC
KIC CORPORATION


安全のために







製品は安全に十分配慮して設計されています。しかしまちがった使い方をすると、火災や人身事故になることがあり危険です。事故を防ぐために次の注意事項を必ずおまもりください。

 この表示を無視して誤った取り扱いをすると、人が死亡または重傷を負う危険が想定される内容を示します。

 この表示を無視して誤った取り扱いをすると、人がケガをしたり周囲の家財に損害を与えたりする事があります。

 この記号は禁止されている事項を表します

 この記号は実行しなければならない事項を表します

		<ul style="list-style-type: none"> ・ストーブやヒーターなど火気近くでは使用しないでください。火災・火傷・故障の原因になります。 ・振動する場所に取付けないでください。破損・故障・落下事故の原因になります。 ・塩素や腐食性ガスが発生する場所、油の付着しやすい場所に設置しないでください。部品などが劣化し、故障・落下事故の原因になります。 ・高温・多湿の場所では使用しないでください。部品などが劣化し、故障・落下事故の原因になります。 ・部品、製品を改造したり、分解したりしないでください。火災・感電・故障の原因になります。 ・小さなお子様 handsに触れさせないでください。誤った操作をして故障・事故の原因になります。 ・ケーブル類は無理に引っ張らないでください。火災・感電・漏電・故障の原因になります。 ・STOPシール位置以上に生地を出しすぎでの使用はやめてください。スクリーン生地が落下する危険があります。 ・スクリーンにぶらさがったり、物を掛けたりしないでください。また、無理な力を加えないでください。本体、スクリーン生地が落下する危険があります。
		<ul style="list-style-type: none"> ・設置する場所の引抜強度を十分に確認し、しっかりと固定してください。強度が不足している場合は十分に補強してから取付けてください。引抜強度が不十分な時、落下事故の原因になります。 ・スクリーンの設置作業は必ず2名以上で行ってください。 ・本体が取付金具に確実に固定されていることを確認してください。落下の危険があります。 ・配線は正しく行ってください。誤配線によりショート・漏電・火災・故障の原因になります。 ・全ての取付けが完了してから電源を接続してください。電源線を接続した状態で作業をすると感電する危険があります。 ・異常を感じた場合は速やかに電源を切ってください。また販売店にご相談ください。
		<ul style="list-style-type: none"> ・スクリーン生地を昇降させるときは、周囲を確認してから操作してください。スクリーンが人や物に接触する可能性があり危険です。 ・スクリーンの下端部には下パイプが付いていますので、ぶつからないようにご注意ください。 ・製品にぶら下がったり、掲示物を掛けたりしないでください。 ・スクリーンの操作は必ず付属のリモコンや専用のスイッチで行ってください。 ・スクリーンのリモコンやスイッチは、濡れた手で触れないでください。 ・製品を安全に使用するためにスクリーン本体や取付部分にゆがみ・ネジ類のゆるみ・破損・亀裂などが無い定期的に点検を行ってください。 ・点検・お手入れの際は必ず電源を切ってから行ってください。 ・使用後は必ずスクリーンをケースに収納してください。長時間使用した状態で放置すると、スクリーン生地の品質を損なう恐れがあります。 ・製品の取付・取外しは販売店または専門の工事業者にご相談ください。
		

■スクリーン幕面についてのご注意

- スクリーンの反射性能維持のため、下記にご注意ください。
- ◆スクリーン幕面には絶対に直接触れないでください。
- ◆スクリーンを折る、寄りかかる、物をぶら下げるなど乱暴に扱わないでください。
- ◆スクリーン幕面には直接文字を書かないでください。筆記用具の種類を問わず消すことができません。

■スクリーン幕面のお手入れについて

- ◆スクリーン面にホコリが付いた場合は柔らかいハンディモップまたは羽はたきで払ってください。

※注意

スクリーン面のお手入れにはベンジン、シンナーなどの化学薬品は絶対に使用しないでください。スクリーン面が汚れても絶対に拭かないでください。スクリーンの表面が変質し破損の原因になります。

■故障と思う前に

- (1) 故障の内容と対策
故障かな？と思われたときは修理を依頼する前に下記の表にある内容をご確認ください。
- (2) 故障の場合
修理が必要な場合は販売店までご連絡ください。

故障の内容	原因	処置
スクリーンが作動しない	電源が接続されていない。 (ブレーカーがOFFになっている)	電源線が確実に接続されているか確認してください。接続されている場合、ブレーカーがONになっているか確認してください。
	有線スイッチが接続されていない。	RJ12コントロールケーブルや操作ケーブルが確実に接続されていることを確認してください。
	モーター内部の熱感知装置が働いている	モーター内部が高温になり安全装置が働いている状態ですので、モーターが冷めるまでお待ちください。温度が下がることで自動的に復帰します。
スクリーンが任意の位置で止まらない	下限リミット位置が調整されていない。	取扱説明書にある『スクリーンの高さ調整』の項目を確認しながら下限リミット位置を調整してください。
	上限リミット位置調整ネジに触ってリミット位置を変更された	販売店にご連絡ください。上限リミットの位置は工場出荷時に調整しております。停止位置が変わるのであれば故障の可能性がります。
リモコンで操作できない	リモコンの電池が入っていない。 または電池が切れている。	電池の向きが正しいか確認してください。正しくセットされている場合、新しい電池に交換してください。
	スクリーンから離れすぎている。	リモコンの使用可能距離は8m以内です。スクリーンに近づいて操作してください。
	スクリーン本体に向けても動作しない。	スクリーン本体の向かって左側にある赤外線受光部にリモコンを向けて操作してください。赤外線受光部がスクリーンボックス等で隠れてしまう場合は外付けの赤外線受光部をご使用ください。

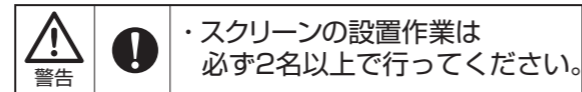
■免責について

弊社はいかなる場合も以下に関して一切の責任を負わないものとします。

- ①本取扱説明書記載の内容に反した工事、使用により発生した損害・被害
- ②本製品の不良・不具合以外の事由（火災・自然災害・設置工事の不備・建屋側取付面の不良などを含む）による損害・被害
- ③本製品の不良・不具合を含む何らかの理由または原因により、使用できないことで被る不便・損害・被害

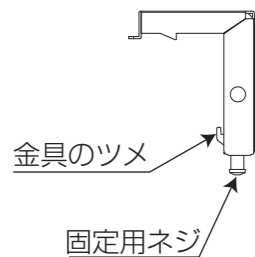
■スクリーンの取付方法

付属の取付金具が平行になるようにボルトまたはビスで天井や壁面に取付けます。

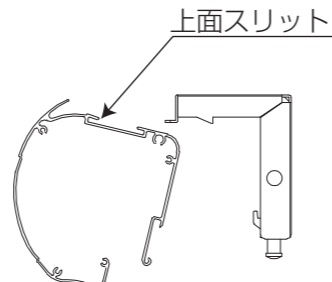


・スクリーンの設置作業は必ず2名以上で行ってください。

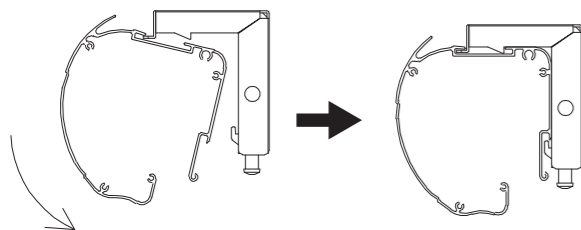
- ①固定用ネジをあらかじめ緩めて
金具のツメを下まで降ろします。
※ネジは緩めすぎて抜かないようにしてください。



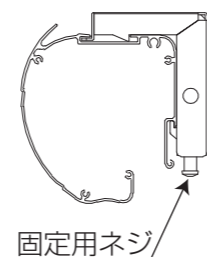
- ②固定用ネジを緩めた後、取付金具の
先端にスクリーン上面のスリット
を引掛けます。



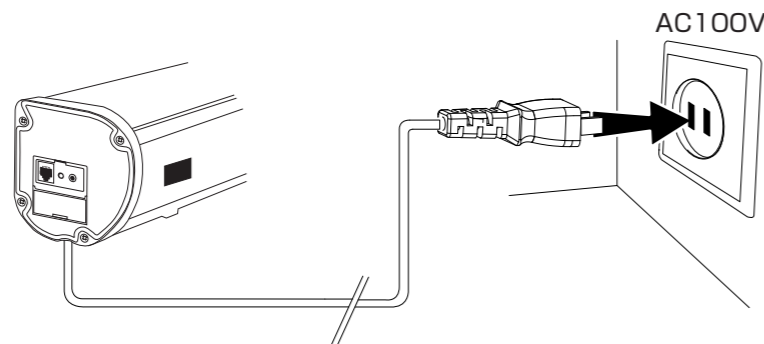
- ③上面スリットが掛かったところを
支点にし、スクリーン本体を回転
するように取付金具に設置します。



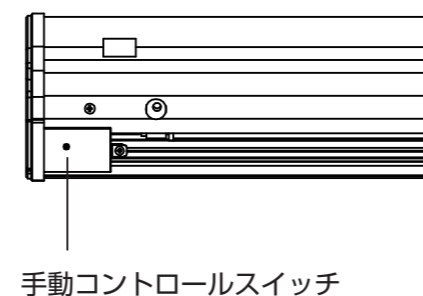
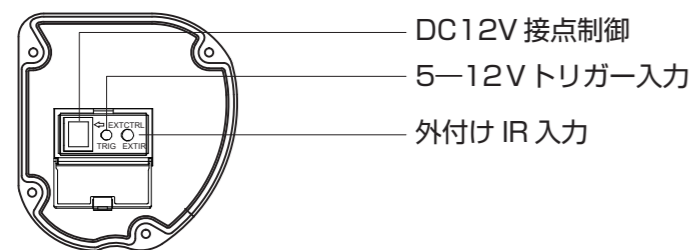
- ④固定用ネジを締込みスクリーン全体
を持ち上げ 取付金具と
スクリーンを固定します。



スクリーンが確実に固定されていることが確認出来たら
電源プラグをコンセントに差し込んでください。

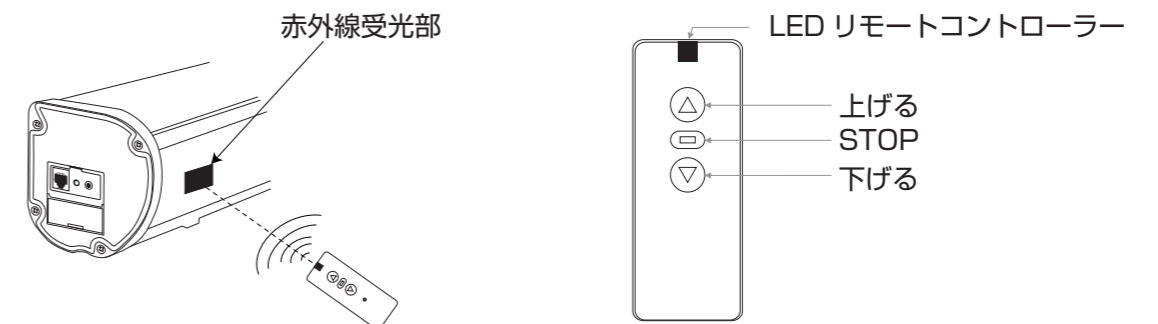


■サイドパネル部コネクタ詳細



■スクリーンの操作方法

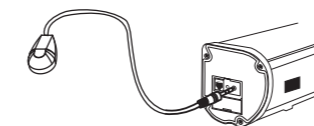
●赤外線コントロール



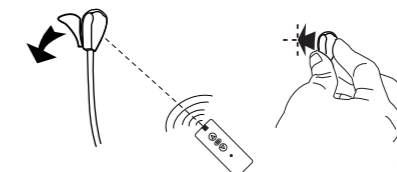
※注意

- ・リモコン使用範囲は赤外線受光部の中心から30°、スクリーンから8mまでです。
- ・リモコンの前に障害物があるとシグナルが発信できず動きません。
- ・リモコンは高温や湿気からさけてください。
- ・シグナルが低下したら電池を交換してください。
- ・リモコンを長期間使用しない場合は電池を抜いて保管してください。
- ・電池は指定の電池をご使用ください。

●外付け赤外線受光器

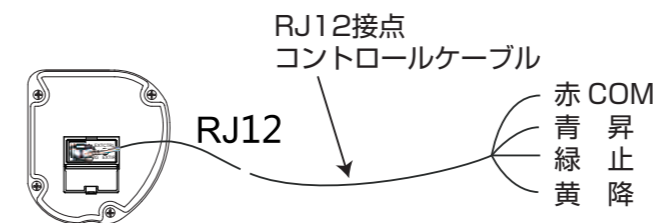


外付け赤外線受光器のケーブルを
サイドパネルのIR入力コネクタに
差し込む



外付け赤外線受光器の先端部を
任意の位置に貼り付ける

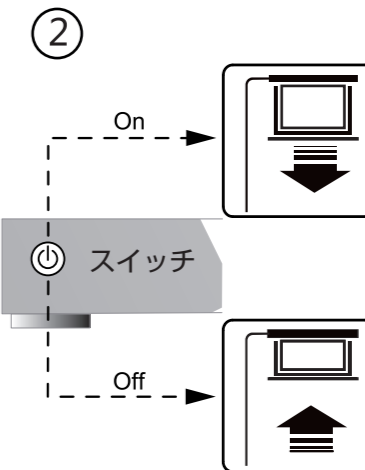
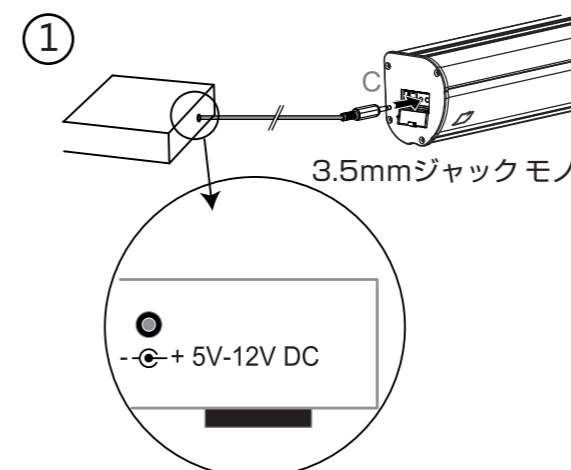
●外付けコントロール（接点）



・RJ12コントロールケーブルの
プラグ側をサイドパネルのDC12V
接点制御用コネクタに差し込む

・壁面スイッチから配線された操作線
に左記の図を参照し、コントロール
ケーブルを結線する

●自動コントロール（トリガー）


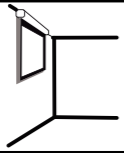
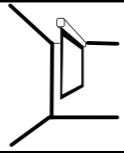
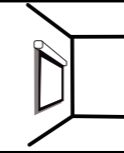
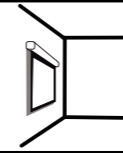
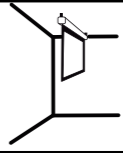
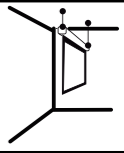


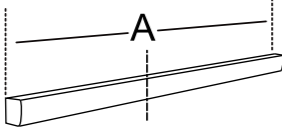

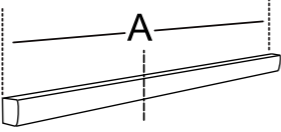

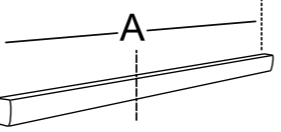

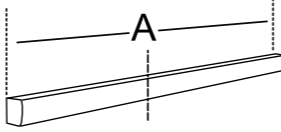

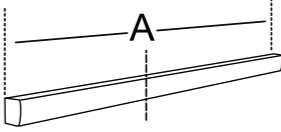

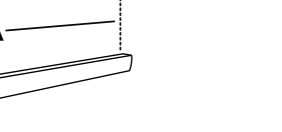

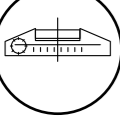
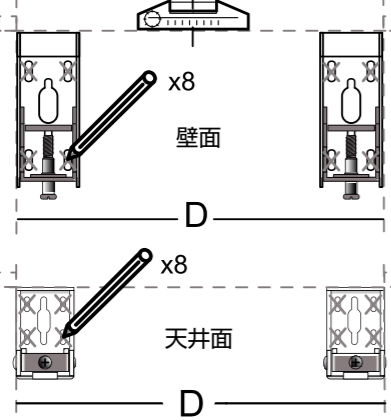
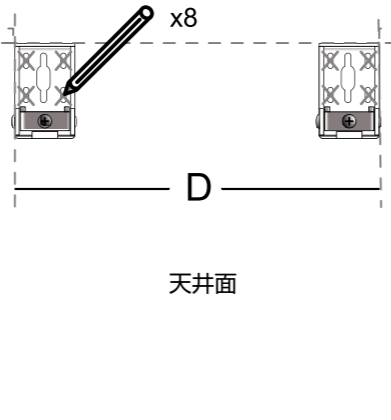
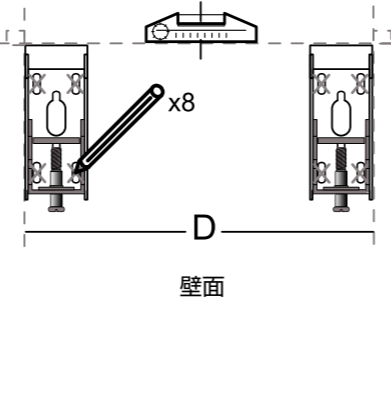
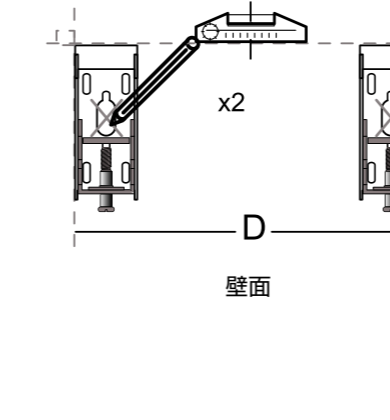
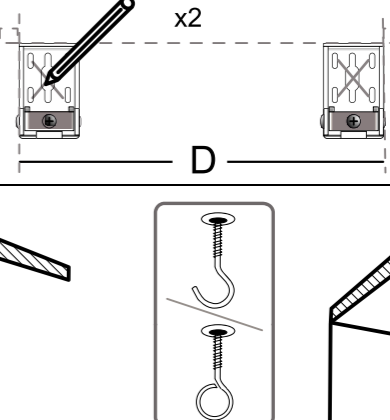
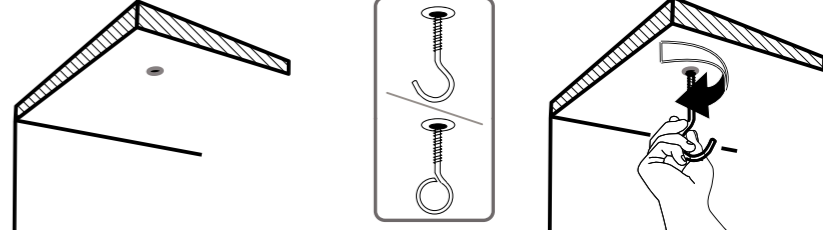


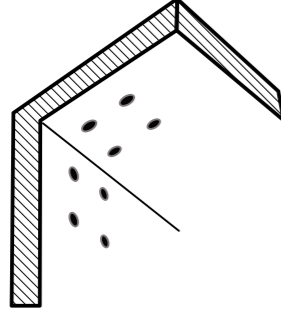
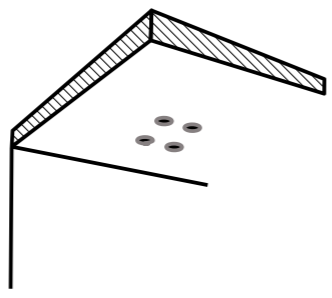
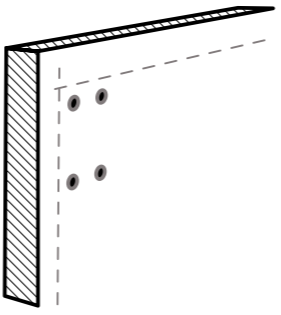
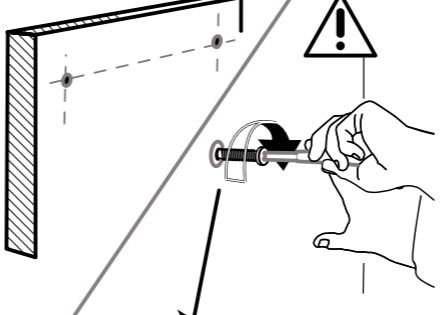
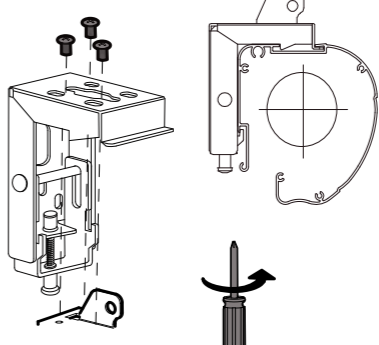
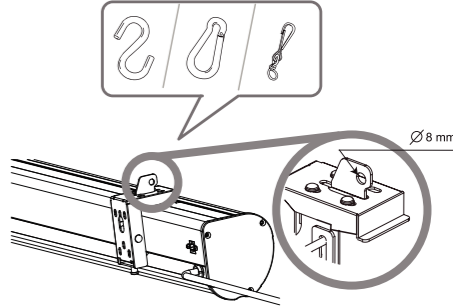
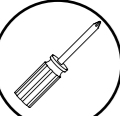
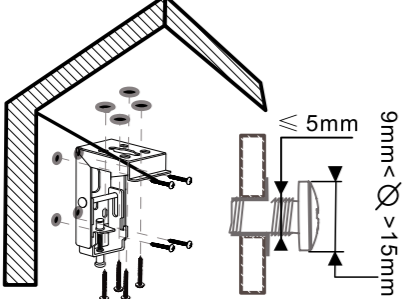
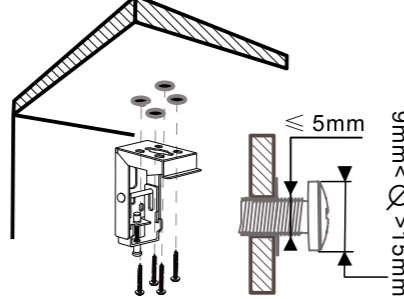
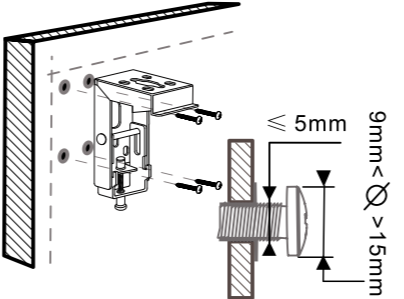
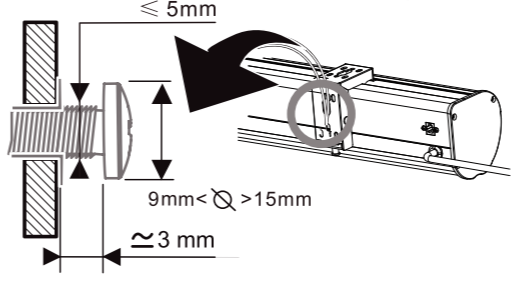


-C- + 5V-12V DC



設置個所の天井または壁面の状況に応じて適切な取付方法を選んでください。

木材には木材用ネジ、コンクリートにはコンクリート用アンカーボルトなどをご使用ください。

	据付け方法の一例				吊下げ方法の一例	
	壁面 + 天井面 	天井面 	壁面 	壁面 	半仮取付け 	仮取付け 
① 	 A 	 A 	 A 	 A 	 A 	 A 
②  	 壁面 x8 D 天井面 x8 D	 x8 D 天井面	 x8 D 壁面	 x2 D 壁面	 x2 D 天井面	
③  						
④ 	 ≤ 5mm 9mm < \varnothing < 15mm	 ≤ 5mm 9mm < \varnothing < 15mm	 ≤ 5mm 9mm < \varnothing < 15mm	 ≤ 5mm 9mm < \varnothing < 15mm ≈ 3mm	