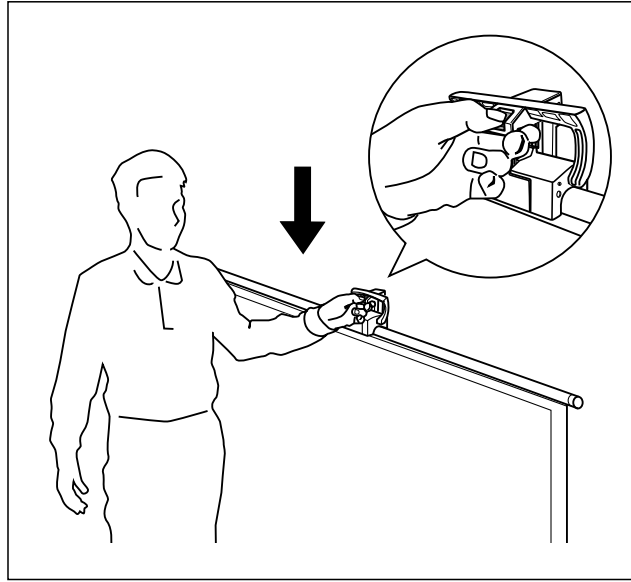


## スクリーンを収納する

### 1. スクリーンを引き下げる

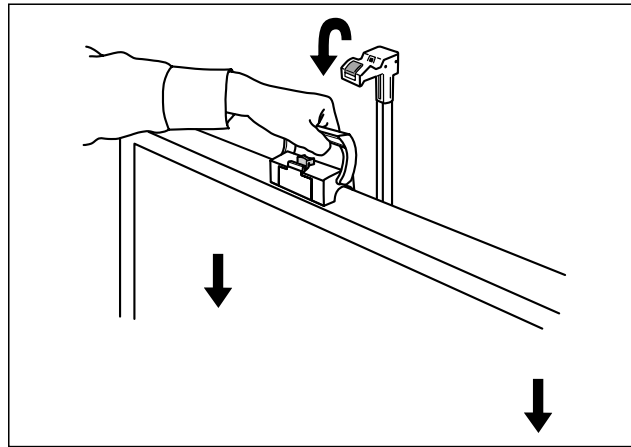
緑色の動作ボタンを指で押しながらゆっくりと引き下げてください。スクリーンを引き下げる際は、必ず手でフックを支えてください。



### 2. フックからグリップを外し、グリップを握りながらスクリーンを引き下げてケースに収める

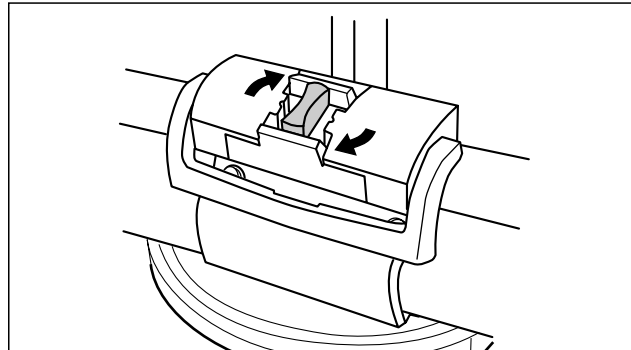
スクリーンをできるだけまっすぐに引き下げ、カチッと音がするまで完全にロックさせてください。ロックが不完全な状態で持ち運ぶと、ケースが不用意に脱落し、スクリーンを汚したり破損の原因になります。

※スクリーンを引き下げた際にロック位置がずれた場合は、左右に平行移動してロック位置を合わせてください。



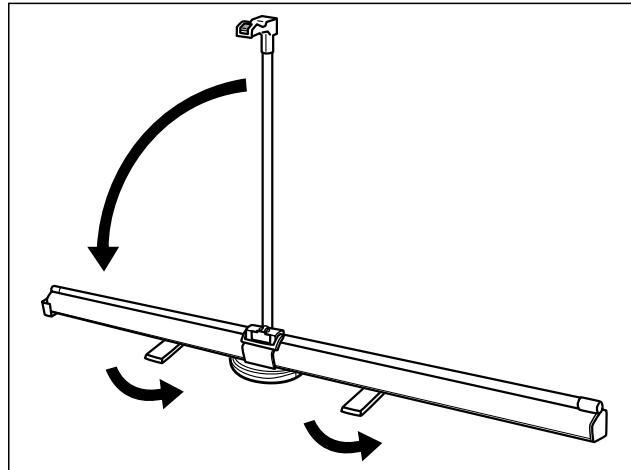
### 3. 安全装置を90°回転して作動し、開閉レバーを作動しない状態にする

安全装置が不完全な状態で持ち運ぶと、ケースが不用意に脱落し、スクリーンを汚したり破損の原因になります。



### 4. 支柱を90°倒す

支柱がきちんと縮んでいることを確認した後、スタンドホルダーにカチッと収まる位置まで倒してください。きちんと収まらない場合は動作ボタンを押して支柱を確実に縮めてから再度スタンドホルダーへ収納してください。



### 5. 2つの脚をケースと平行になるよう回転させて閉じる

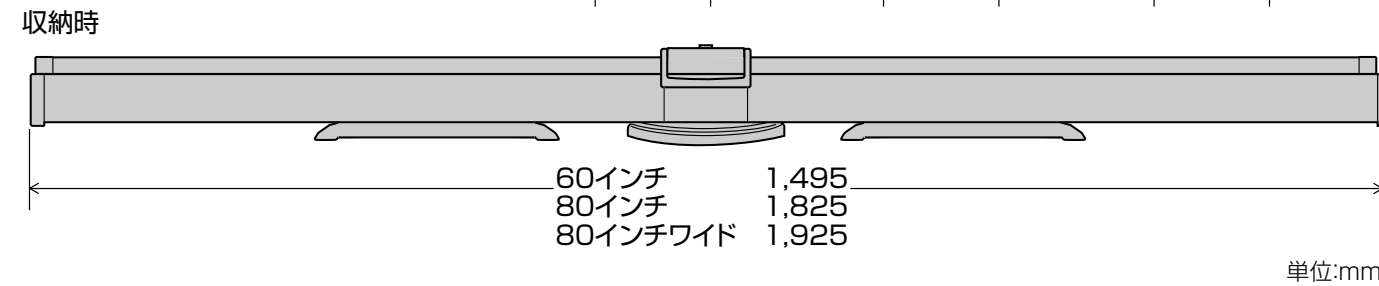
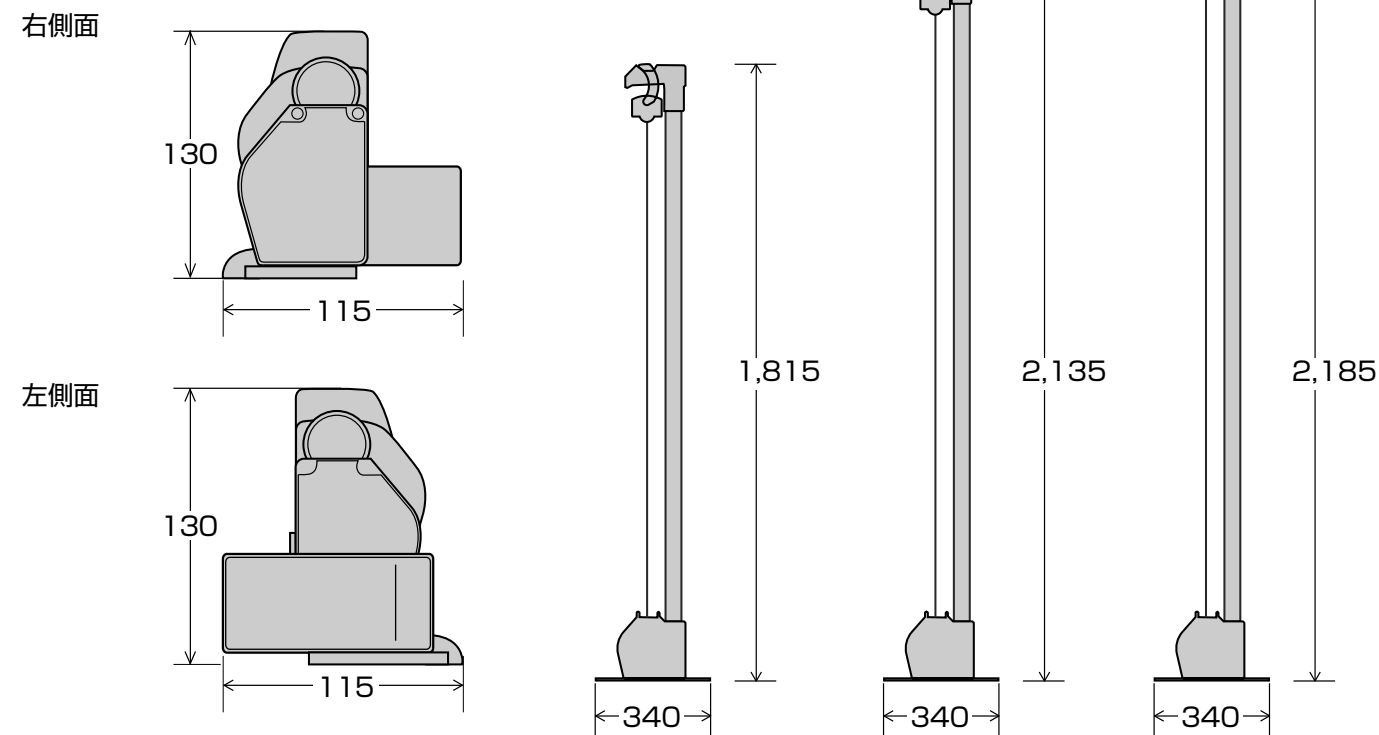
## スクリーンに関するご注意

スクリーンの反射性能維持のため、下記にご注意ください。

- スクリーンに直接手を触れないでください。
- スクリーンを折る、寄りかかると、物をぶら下げるなど乱暴に扱わないでください。
- スクリーンに文字を書かないでください。筆記用具の種類を問わず消すことができなくなります。
- スクリーンのお手入れは、乾いた柔らかい布で拭くか柔らかいブラシでホコリを払ってください。汚れがついたときは、薄い中性洗剤液で軽く拭いたあとに水拭きをして、完全に乾燥させてください。
- お手入れにはベンジン・シンナーなどの化学薬品は使用しないでください。スクリーンの表面が変質し、均一な映写効果が得られなくなります。

## 基本仕様

重量: 60インチ 4.0kg  
80インチ 4.8kg  
80インチワイド 5.0kg



単位:mm

製造元・問い合わせ先

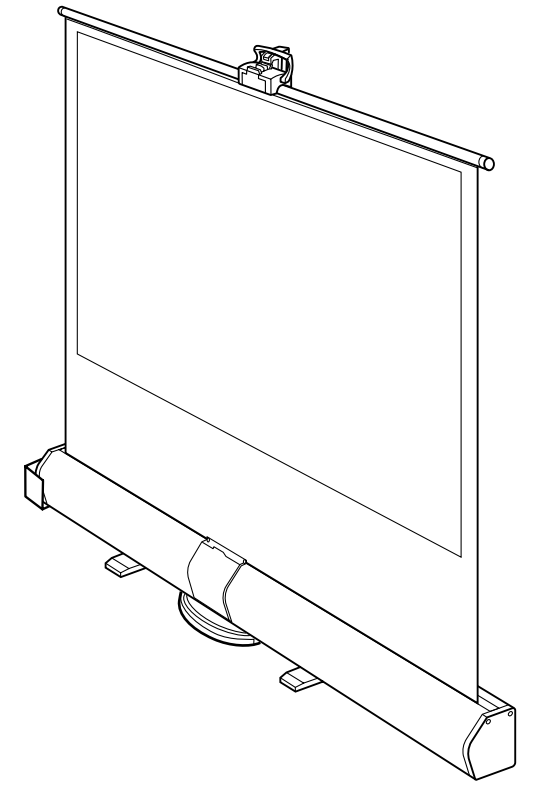
泉 株式会社 樹脂事業部 東京樹脂課 〒141-0021 東京都品川区上大崎三丁目1番1号 JR 東急目黒ビル 15F TEL : (03) 5719-7482

# フロアータイプスクリーン

## 60インチタイプ / 80インチタイプ / 80インチワイドタイプ 取扱説明書

このたびは、お買い上げいただきまして誠にありがとうございます。

この「取扱説明書」は、スクリーンを安全に正しくご使用いただくためのものです。ご使用前に必ずお読みください。また、ご使用中もお手元に置いてご活用いただき、大切に保管してください。



## 安全上のご注意

製品は安全に十分配慮して設計されておりますが、誤った取り扱いをすると、火災が起きたり人が障害を負うことがあります。事故防止のため下記を必ずお守りください。

### 安全上のご注意の注意事項を守る

「安全上のご注意」の注意事項を必ずお読みください。

### 定期的に点検する

ご使用前に、スクリーンの巻き取り部や取り付け部、支柱、脚部、開閉レバー部、グリップ部などに、ゆがみ・ゆるみ・破損や亀裂等がないことを確認してください。点検は1年に1度行ってください。

### 故障したら使用しない

動作がおかしくなったり製品の破損に気がいたら、すぐに使用を中止して販売店に修理をご依頼ください。

## 警告

下記の注意を守らずに誤った取り扱いをすると人が障害を負う恐れがあります。

### 火気禁止



**熱器具のそばに設置しない**  
製品にはプラスチック素材を使用しているため、ストーブやヒーターなどの発熱器具に近い場所に設置すると火災の原因になります。

### 禁止



**不安定な場所に設置しない**  
脚の下に物を挟んだ状態や傾いた場所でスクリーンを上げると、転倒によるけがの原因になります。

### 禁止



**風を直接あてない**  
屋外または窓や扇風機の前など風にあたる場所でスクリーンを上げると、転倒によるけがの原因になります。

### 禁止



**スクリーンの転倒・脱落を防止する**

ケース底の2つの脚をケースと直角になるよう回転させて固定したことを確認後、支柱をセットし、グリップを握ってスクリーンを引き上げ、支柱先端のフック部に確実にセットしてください。  
セット後のスクリーンや支柱を押したり寄りかかったりしないでください。スクリーンや支柱に物をぶら下げないでください。

### 禁止



**分解・改造しない**

正常に作動しなくなるだけでなく、部品が飛び出しけがの原因となります。

## 注意

下記の注意を守らずに誤った取り扱いをすると人が障害を負う、または財産に損害を与える恐れがあります。

### スクリーンを取り扱うとき

- スクリーンをケースに収納する際は、安全装置を回転させて開閉レバーが作動しないようにしてください。開閉レバーや安全装置が不完全な状態で持ち運ぶと、ケースが不用意に脱落し、スクリーンを汚したり破損の原因になります。
- スクリーンを上げ下げする際は、必ず動作ボタン（緑色）を押しながら操作してください。無理に操作すると故障の原因になります。
- スクリーンをお手入れする際は、スクリーンや支柱が転倒しないようご注意ください。

### 禁止



**子供がさわらないようにする**  
小さなお子様はスクリーンを操作したり、スクリーンを使って遊ばないように注意してください。スクリーンが転倒し、けがの原因になります。

### 禁止



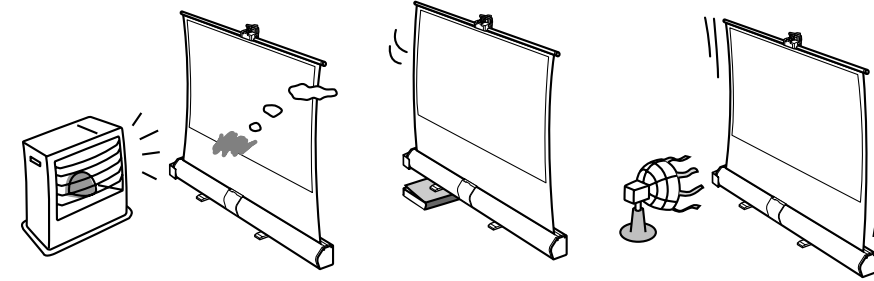
**水平にして保管する**

スクリーンを垂直に保管する際は、転倒防止の処置をしてください。壁に立て掛けるなどするとスクリーンが倒れ、けがの原因になります。

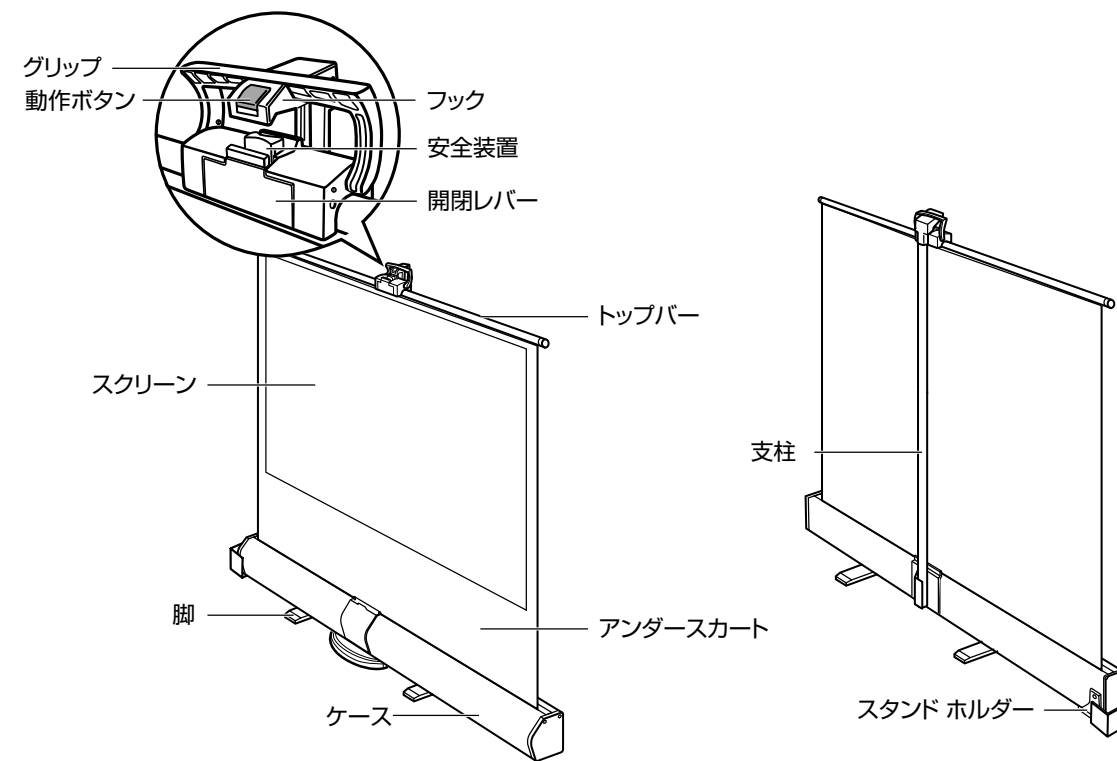
## 設置に関するご注意

次のような場所には設置しないでください。

- 湿度の高い場所
- 直射日光のあたる場所
- ほこりの多い場所
- 風が直接あたる場所
- 水平でない場所
- ストーブや熱器具の近く
- 人が頻繁に通過する場所



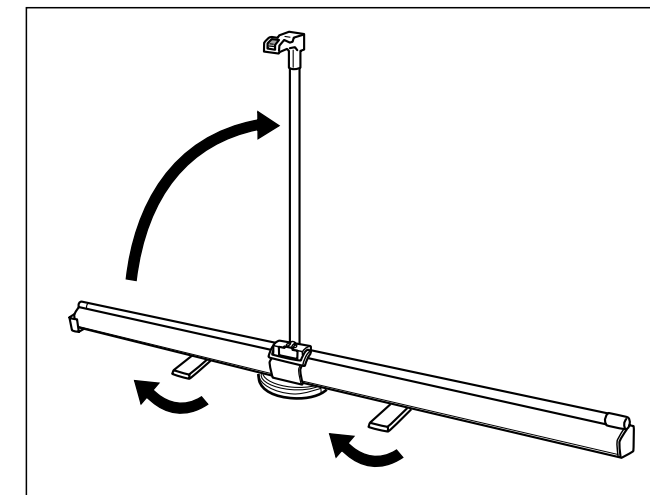
## 部品の名称



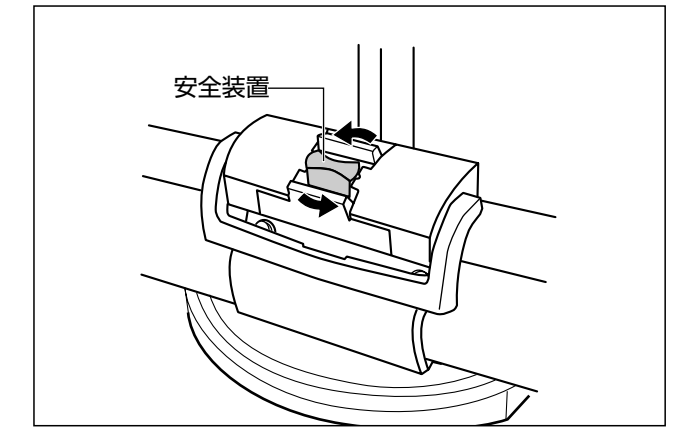
## スクリーンをセットする

### スクリーンを引き出す

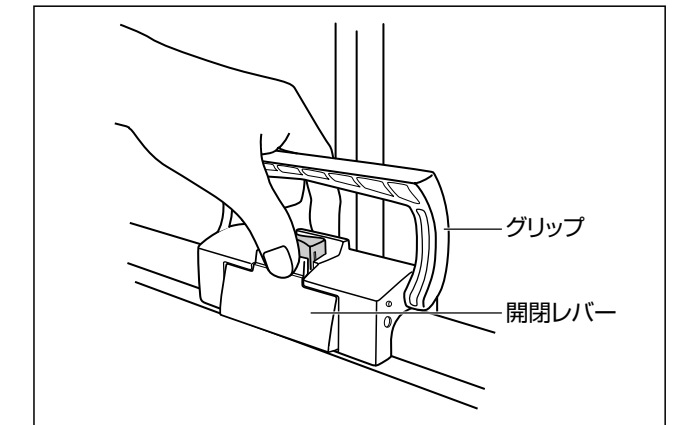
- セットする場所を確保する
- ケース底の2つの脚をケースと直角になるよう回転させて開く
- 支柱を垂直方向に90°起こす  
カチッと音がする位置まで起こしてください。



- 安全装置（緑色）を90°回転して解除し、開閉レバーを作動状態にする



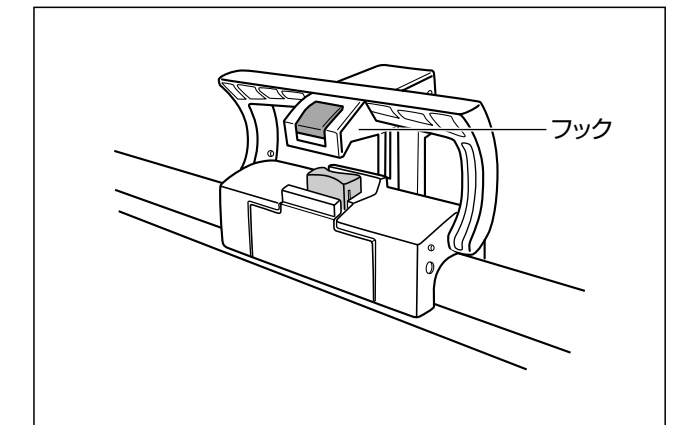
- グリップを握りながら開閉レバーを操作し、スクリーンを引き上げる



- フックにグリップをセットする

フックにグリップをカチッと音がするまではめてください。

※トップバーとスクリーンの間に隙間ができる場合がありますが、スクリーンの平面性を保つための構造です。不良ではありません。



- スクリーン位置を固定する

緑色の動作ボタンを指で押しながらフックを引き上げて、固定したい位置で手を離してください。どの位置でもスクリーンを固定することができます。

