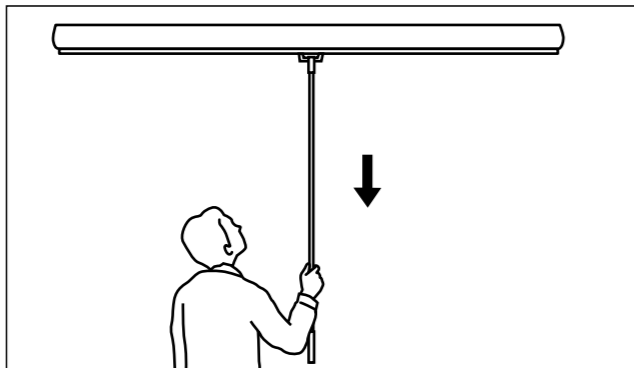


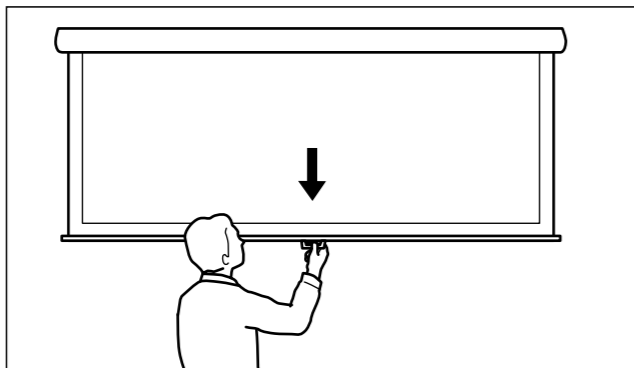
## スクリーンをセットする

### 1. スクリーンを引き出す

- ① 付属のフック棒を引き出し把手に引っ掛け、スクリーンを引き出します。



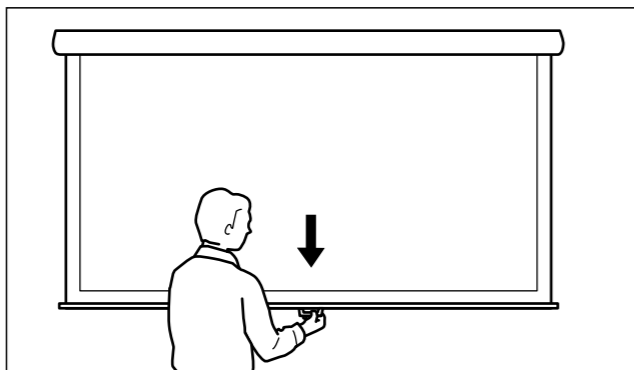
- ② 手が届く位置まで下げたら、手に持ち替えて引き出します。



- ③ 希望の位置まで引き下げて、手を離すとスクリーンがロックします。

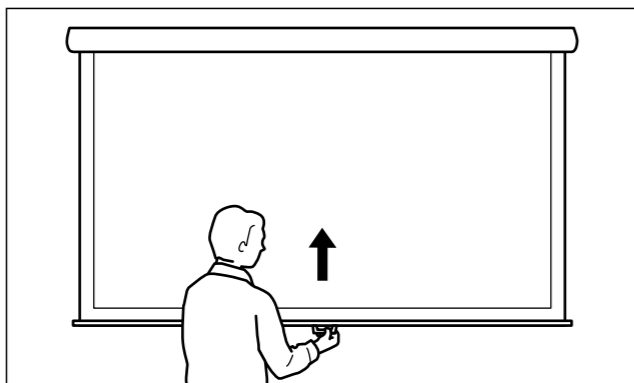


ロックは約 8cm 間隔で動きます。このピッチでスクリーンを止めることができます。スクリーンをストップシール以上に引き下げると故障の原因だけでなく、スクリーンが落下して大ケガをする恐れがあります。



### 2. スクリーンを収納する

引き出し把手をしっかり手で持ち、軽く引き下げ(8cm 以内)、ロックを解除させるとスクリーンは、自然に巻き戻ります。

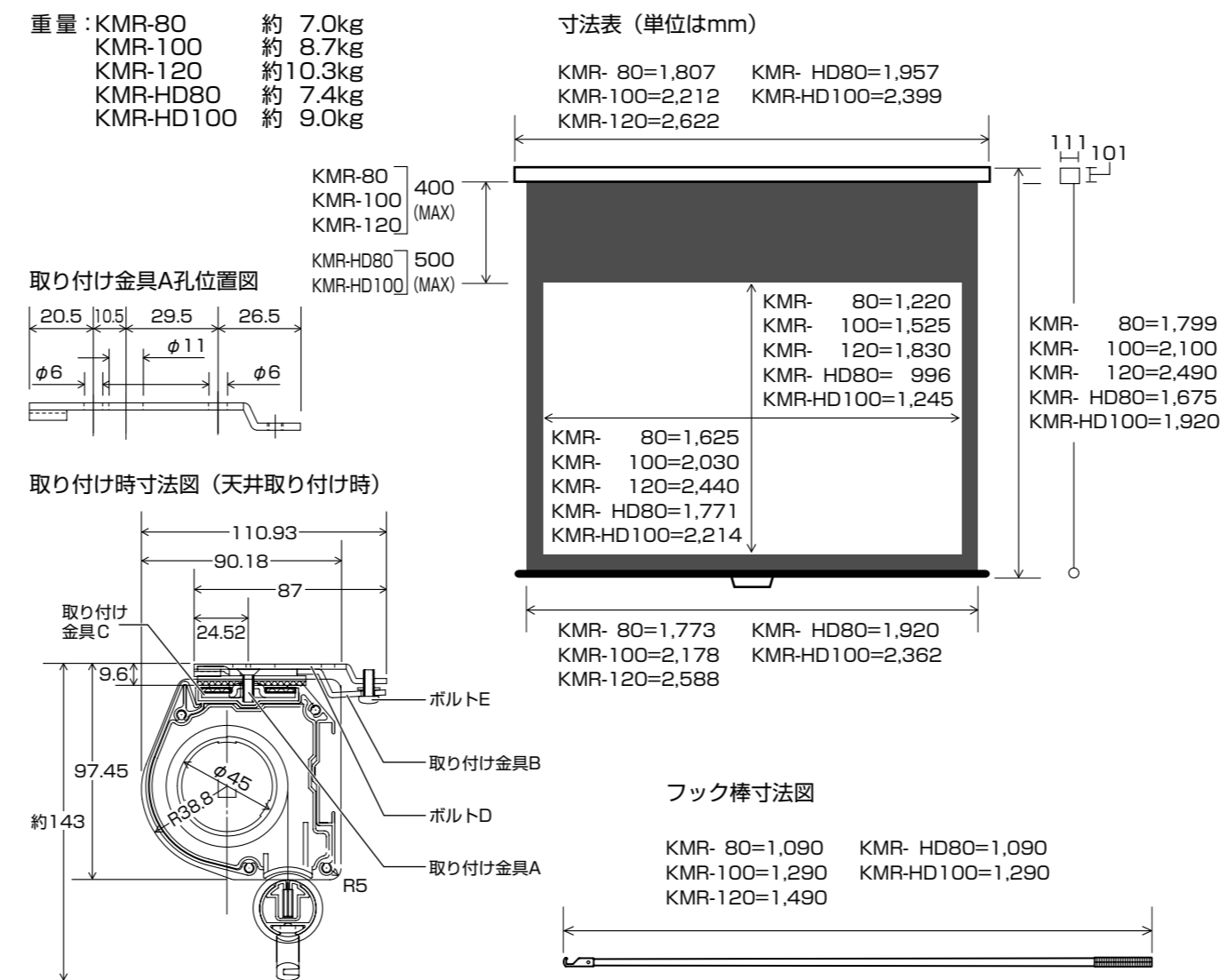


## スクリーンに関するご注意

スクリーンの反射性能維持のため、下記にご注意ください。

- スクリーンに直接手を触れないでください。
- スクリーンを折る、寄りかかる、物をぶら下げるなど乱暴に扱わないでください。
- スクリーンに文字を書かないでください。筆記用具の種類を問わず消すことができなくなります。
- スクリーンのお手入れは、乾いた柔らかい布で拭くか柔らかいブラシでホコリを払ってください。汚れがついたときは、薄い中性洗剤液で軽く拭いたあとに水拭きをして、完全に乾燥させてください。
- お手入れにはベンジン・シンナーなどの化学薬品は使用しないでください。スクリーンの表面が変質し、均一な映写効果が得られなくなります。

## 基本仕様



製造元・問い合わせ先

株式会社ケイアイシー 〒160-0022 東京都新宿区新宿1丁目28番11号小杉ビル TEL:(03) 3357-4839

# スプリングローラースクリーン

## KMR-80/KMR-100/KMR-120/KMR-HD80/KMR-HD100

### 取扱説明書

このたびは、お買い上げいただきまして誠にありがとうございます。

この「取扱説明書」は、スクリーンを安全に正しくご使用いただくためのものです。ご使用前に必ずお読みください。また、ご使用中もお手元に置いてご活用いただき、大切に保管してください。

## 安全上のご注意

製品は安全に十分配慮して設計されておりますが、誤った取り扱いをすると、火災が起きたり人が障害を負うことがあります。事故防止のため下記を必ずお守りください。

安全上のご注意の注意事項を守る

「安全上のご注意」の注意事項を必ずお読みください。

定期的に点検する

ご使用前に、スクリーンの巻き取り部や取り付け部、支柱、脚部、開閉レバー部、グリップ部などに、ゆがみ・ゆるみ・破損や亀裂等がないことを確認してください。点検は1年に1度行ってください。

故障したら使用しない

動作がおかしくなったり製品の破損に気がついたら、すぐに使用を中止して販売店に修理をご依頼ください。

## 警告

下記の注意を守らずに誤った取り扱いをすると人が障害を負う恐れがあります。

### 火気禁止



### 熱器具のそばに設置しない

製品にはプラスチック素材を使用しているため、ストーブやヒーターなどの発熱器具に近い場所に設置すると火災の原因になります。

### 禁止



### スクリーンにぶら下がらない

スクリーンにぶら下がったり、物を掛けたりしないでください。スクリーンが落下して大けがの原因となることがあります。

### 禁止



### 分解・改造しない

正常に作動しなくなるだけでなく、部品が飛び出し大けがの原因となります。

### 注意



### 取り付けをきちんと行なう

スクリーンを天井や壁面に取り付ける際は、天井・壁面の強度を確認した上、しっかりと取り付けてください。取り付けが甘いとスクリーンが落下して大きな事故の原因となります。

## 注意

下記の注意を守らずに誤った取り扱いをすると人が障害を負う、または財産に損害を与える恐れがあります。

### 注意



### スクリーンを取り扱うとき

スクリーンを昇降させる際には、周りに人や障害物がないかを十分に確認してください。

### 禁止



### 子供がさわらないようにする

小さなお子様がスクリーンを操作したり、スクリーンを使って遊ばないように注意してください。

## ご使用に際して

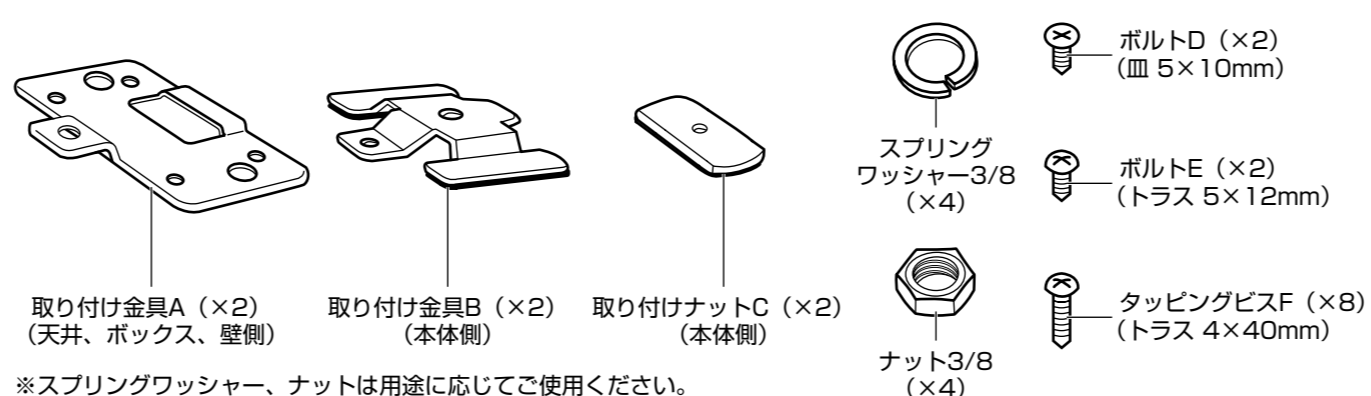
- スクリーンを引き下げる際には、必ず付属のフック棒をご使用ください。
- スクリーンを引き下げすぎないでください。製品に付いているストップシール以上に引き下げると故障の原因だけでなく、スクリーンが落下して大けがをする恐れがあります。
- 巻き上がる際の上昇速度は、室内の温度環境によって多少変化しますが、故障ではありません。  
※ご使用のあとは必ずスクリーンをケース内に巻き戻してください。

## 設置に関するご注意

次のような場所には設置しないでください。

- 湿度の高い場所
- 直射日光のあたる場所
- ほこりの多い場所
- 風が直接あたる場所
- ストーブや熱器具の近く

## 取り付け部品の名称

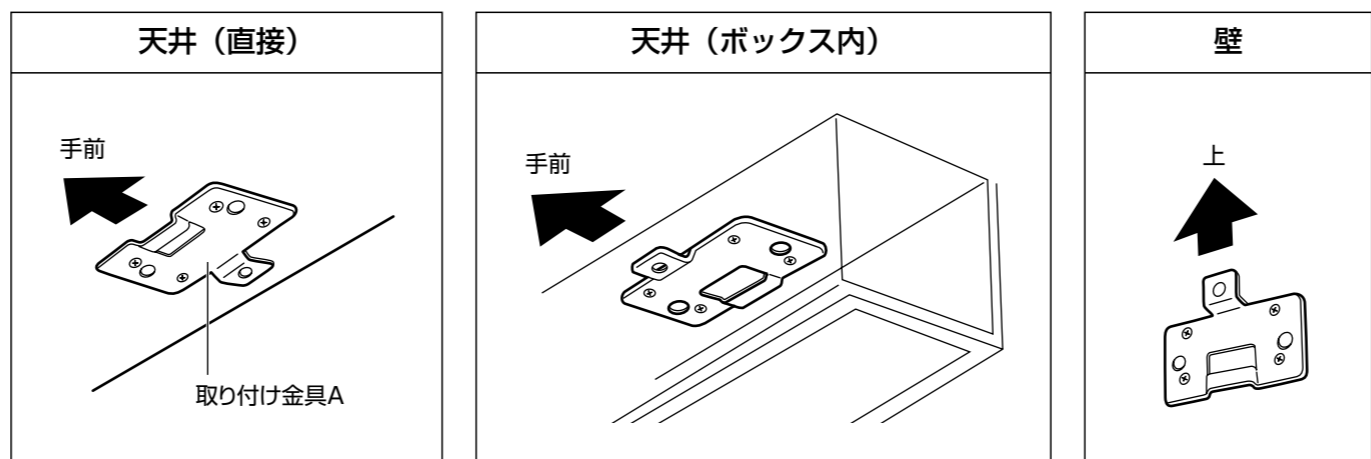


※スプリングワッシャー、ナットは用途に応じてご使用ください。

## スクリーンを取り付ける

### 1. 取り付け金具 A を設置場所に取り付ける

取り付け金具 A を天井（直接）、天井（ボックス内）、壁面等に取り付けます。  
天井（直接）、天井（ボックス内）、壁面で取り付け方が異なりますのでご注意ください。

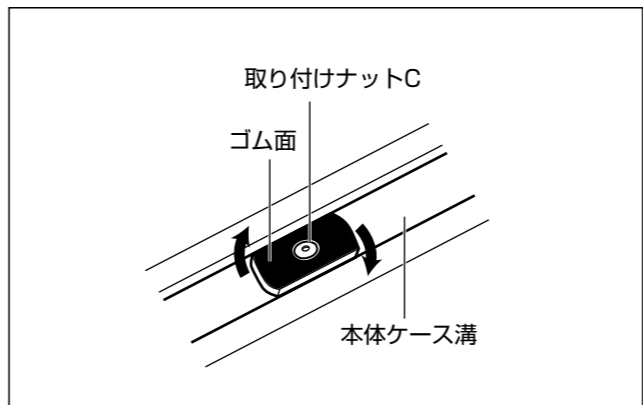


※壁面にドン付けする場合は、付属の型紙で位置決めを行ってから取り付けてください。

### 2. 取り付け金具 B を本体ケースに取り付ける

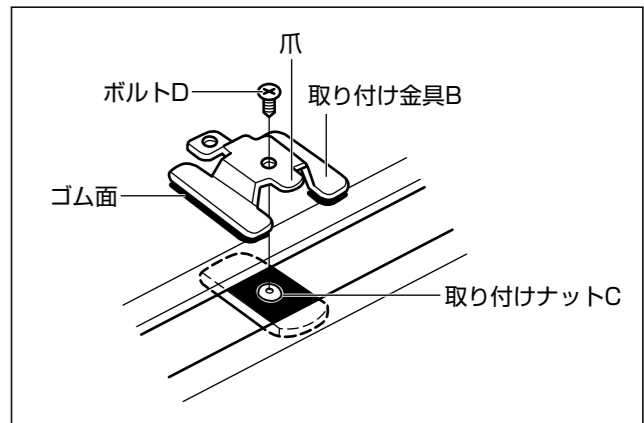
取り付け金具 B を本体ケースに取り付けます。

- ① 取り付け金具 B を取り付ける位置にしるしをつけます。
- ② 取り付け金具 B のボルト D を緩め、取り付けナット C を外しゴム面を上にして本体ケースの溝に収めます。



- ③ 本体ケースの溝の中で取り付けナット C を右方向に 90° 回転させ本体ケースから外れないようにした後、取り付け金具 B のゴム面を溝の両縁に渡した状態でボルト D を軽く締めて仮固定します。

取り付け金具 B から出ている突起が取り付けナット C の上に乗らないようにご注意ください。天井（直接）、天井（ボックス内）、壁面で取り付け金具 B の爪の方向が下表のように異なりますのでご注意ください。



	天井（直接）	天井（ボックス内）	壁
取り付け金具 B の爪の方向	手前	背後	下

- ④ 取り付け金具 B を①のしるしに合わせた後、ボルト D を強く締めて固定します。

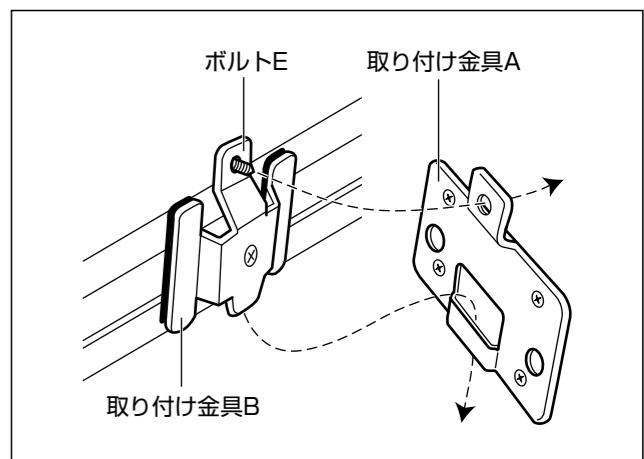
※この時に取り付け金具 B から出ている突起が取り付けナット C の上に乗っていないか、取り付けナット C が溝方向に対し直角にセットされているか確認してください。

## 3. 本体ケースを取り付ける

壁（または天井）に取り付けた「取り付け金具 A」に本体ケースを取り付けます。

- ① 取り付け金具 B の爪を、壁（または天井）に取り付けた取り付け金具 A の窪みに差し込みます。

⚠ 取り付ける場合は、特にスクリーン本体ケースが取り付け金具 A から抜け落ちないように注意してください。また、施工の途中では絶対に手を離さないでください。



- ② 取り付け金具 B のボルト E を取り付け金具 A のネジ穴に合わせ強く締め固定します。