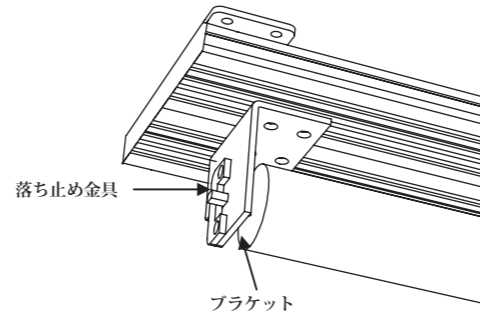


ローラーの外し方

作業前に必ずスクリーンのストッパーを作動させ、スクリーン面が巻き上がらない事を確認してください。片側のブラケットに落ち止め金具がアプセットビスで固定されています。ビスを取り外し、ローラーをブラケットから取り外してください。



お手入れについて

スクリーン面に汚れが生じた場合は、水を含ませたやわらかい布を十分に絞り拭き取ってください。その後、乾いた布で水分をよく拭き取ってください。(汚れがひどい時は、水でうすめた中性洗剤にやわらかい布をひたし、十分に絞り拭き取ってください。)必ず洗剤は水を含ませた布で完全に拭き取ってください。

※ベンジン・シンナー等の油性のものや、硬い物を使用した場合、生地への破損の原因になりますので、絶対に使用しないでください。

故障かな?と思ったら

修理が必要な場合は販売店または営業担当者までご連絡ください。

廃棄

この製品を廃棄するときは専門業者にご依頼ください。また、廃棄業者にこの「取扱説明書」もご提示ください。

■主要部品の材質

・スクリーン面	塩化ビニール樹脂
・スクリーン本体 ボックス	アルミ
・取付金具	鉄

取扱説明書について

この「取扱説明書」を汚されたり、紛失された場合は、販売店までご連絡いただき、内容を確認の上、ご請求ください。この製品を譲渡される場合は、必ず次の所有者にこの説明書を添付して譲渡してください。

保証書

保証期間 1年間
ご購入日より

品名・形式	販売店	ご購入日
スクリーンボックスセット KMBX-		
お名前	ご住所 〒	ご連絡先
お客様		

20221102

KIC 株式会社 ケイアイシー

〒160-0022 東京都新宿区新宿1-28-11
TEL 03-3357-4839 (代)
https://kic-corp.co.jp/

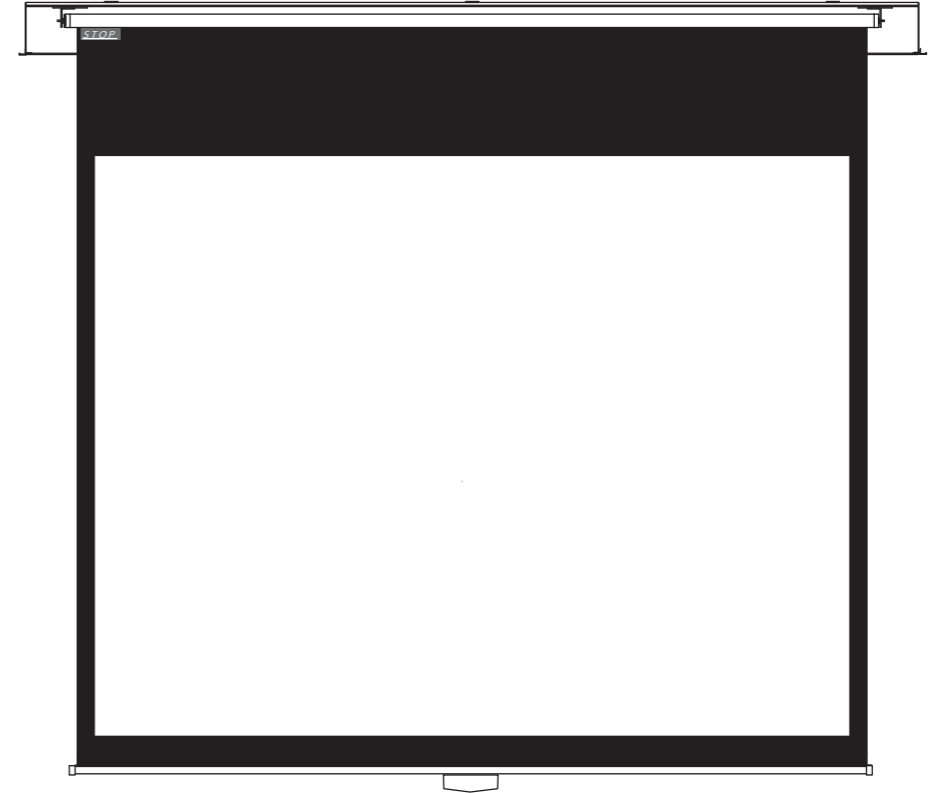
販売店名

KIC
KIC CORPORATION

取扱説明書

KMBX

スクリーンボックスセット(スプリング巻上タイプ)



この度はお買い上げいただきありがとうございます。

安全に使用していただく図記号の説明

ご使用になる前に、この「取扱説明書」を必ずお読みのうえ、正しくお使いください。この製品は改良のために、仕様を変更する場合があります。このため、同一製品においても「取扱説明書」の記載内容が異なる場合がありますので、製品ごとの「取扱説明書」を混同して使用しないでください。

⚠ 記号は注意(警告を含む)をうながすことを表しています。

🚫 記号は禁止事項を表しています。

❗ 記号は行為を指示することを表しています。

警告	❗	1. スクリーンの取り付け作業は必ず2名以上で行ってください。 2. 取り付ける場所の強度を十分に確認し、しっかりと固定してください。落下の危険があります。 3. 取り付ける場所は少なくとも200kgの重量を支えられる下地が必要です。強度が心配な場合は必要に応じて補強してください。
	🚫	1. 部品、製品を分解しないでください。落下の危険があります。 2. 上部黒(白)マスク部分を400mm以上出すと、「STOP」マークが黒(白)マスク部分左上に現れますので、その位置より引き下げでの使用はしないでください。スクリーン面が落下する危険があります。 3. スクリーンにぶらさがったり、物を掛けたりしないでください。また、無理な力を加えないでください。本体、スクリーン面が脱落する危険があります。
注意	⚠	1. スクリーン面を昇降させる際には、周囲を確認してから操作してください。スクリーン面が人や物に接触する可能性があります。危険です。 2. 使用後は必ずスクリーン面をボックスに収納してください。長期間使用した状態で放置すると、スクリーン面の品質を損なう恐れがあります。
	❗	

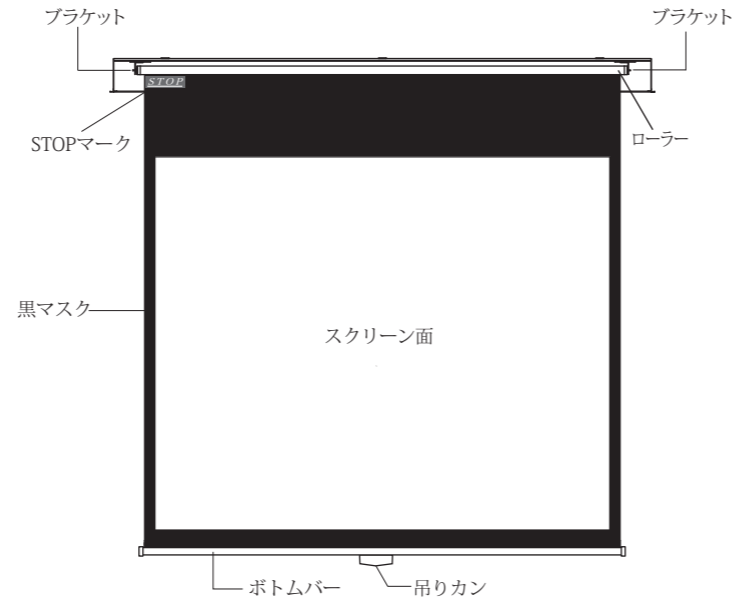
株式会社 ケイアイシー

スクリーンの取り付けを行う方へ

(1) 付属品の種類・数量の確認

付属品の一覧	ネジセットA	ネジセットC
スクリーン本体...×1 	六角ナット...×12 (3/8) 	六角ナット...×6 (M10)
取付金具...×3 	平ワッシャー...×12 	平ワッシャー...×6
吊り下げ用ボルト...×6 (3/8) 	スプリングワッシャー...×6 	スプリングワッシャー...×6
ハーフカバー...×1 		六角ボルト...×6 (M10×25mm)
フック棒...×1 		ユリヤネジ...×1

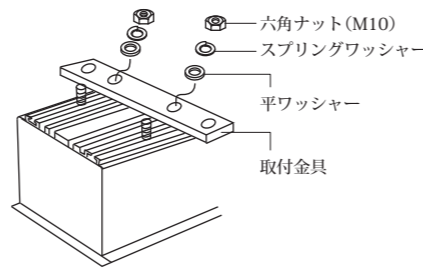
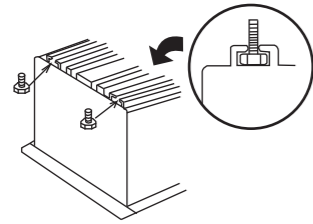
(2) 製品各部の名称



スクリーンの取り付け方法

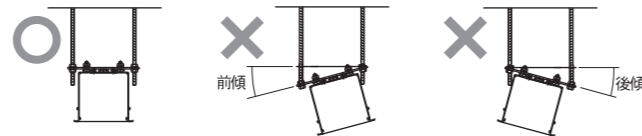
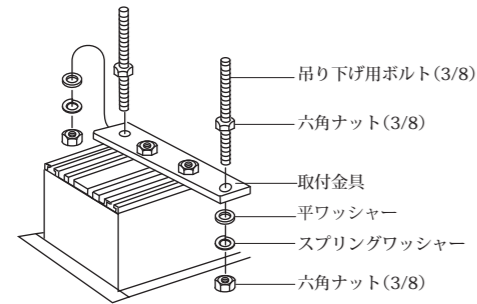
警告 スクリーンの取り付け作業は必ず2名以上で行ってください。

- (1) 天井部のスリットに六角ボルト(M10×25mm)を6本通します。 (2) 六角ボルト(M10×25mm)を吊り下げ用ボルト(3/8)の取り付け穴ピッチに合わせ、取付金具を固定します。



※吊り下げ用のアンカーは、3/8インチL=40mm(日本ヒルティHKD-S3/8W×40)と同等の性能を有するものを6本お客様の方で用意ください。
※取付金具は必ず付属されている数量を全て使用してください。

- (3) あらかじめ打ち込まれたアンカーへ吊り下げ用ボルト(3/8)を取り付けし、取付金具へ差し込み固定します。 (4) ボックスが水平になるように調整してください。



- (5) 本体正面左側にハーフカバー固定用の穴があるので、その穴とハーフカバーのネジ穴の向きを合わせて、本体下よりハーフカバーを差し込み、付属のユリヤネジを使って固定します。
※スクリーンローラー部分が付いたままの取り付けが困難な場合、後述の「ローラーの外し方」を参照していただき、ボックスから外し、取り付けて下さい。

警告 スクリーンを設置する天井が、石膏ボードやパーティクルボードなどの場合は、少なくとも200kgの重量を支えられる下地が必要です。強度が心配な場合は、必要に応じて補強してください。
天井取付の際に、下記の方法は絶対にしないでください。
・ボードアンカーのみによる施工
・ALCアンカーによる吊り下げ
・天井裏Mバーへ直接重荷をかける施工

スクリーンの使用方法

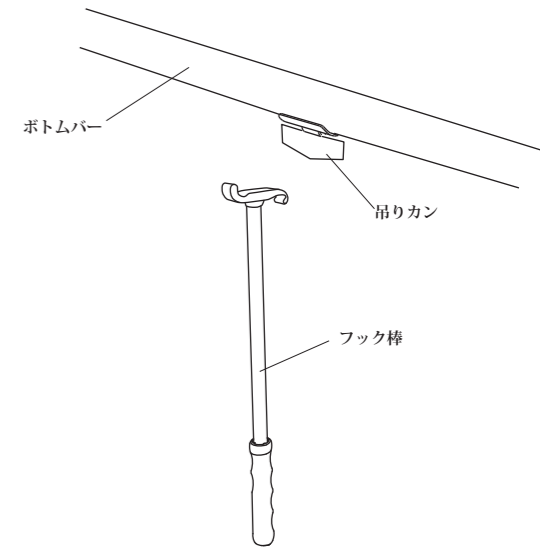
(1) スクリーンを使う

付属品のフック棒を吊りカンに引っ掛けて、スクリーン面をゆっくりと引き下げてください。一定の間隔でストッパーが作動して止まります。(ストッパーは巻き上がるときに作動します) 幕面上部にSTOPマークが見え、ストッパーが作動する位置が推奨使用位置です。

(2) スクリーンを収納する

吊りカンを手で持ち、ストッパーが作動している状態から引き下げ、その位置で離すと自動的にスクリーン面はゆっくりと巻き上がります。

※巻き上げ時、最後までスクリーン面が上がりきらない場合があります。故障ではありませんので、お手数ですが操作を繰り返し行ってください。



注意

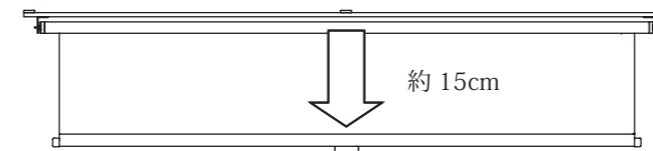
- 幕面上部にSTOPマークが現れたら、その位置より引き下げでの使用はしないでください。落下の原因となります。
- スクリーンを操作するときは、必ず吊りカンを持ってゆっくりと操作を行ってください。故障・落下の原因となります。

収納速度の調整方法

本商品はスピード調整がされていますが、収納速度を調整する事が出来ます。調整される時は後述の「ローラーの外し方」を参照し、ブラケットからローラーを取り外した後に以下の方法で行ってください。

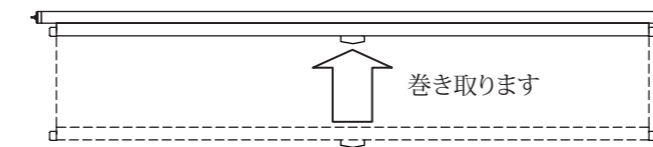
● 収納速度を速くするとき

- ①スクリーンを約15cm引き下げ、ストッパーを作動させてください。(スクリーンが巻き上がらないことを確認してください。)



- ②【ローラーの外し方】を参考に、ローラーを取り外してください。

- ③スクリーン面を巻き取ります。



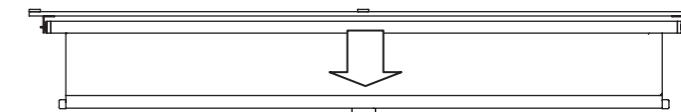
- ④ローラーを戻します。(外し方と逆方法で取り付けしてください。)



※適度な速さになるように繰り返し調整してください。

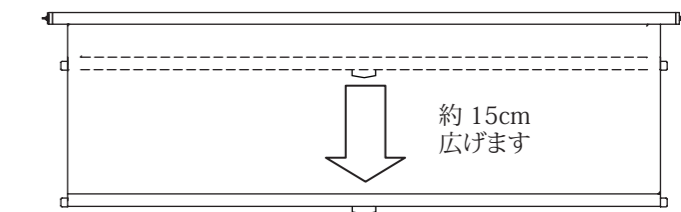
● 収納速度を遅くするとき

- ①スクリーンのストッパーを作動させてください。(スクリーンが巻き上がらないことを確認してください。)

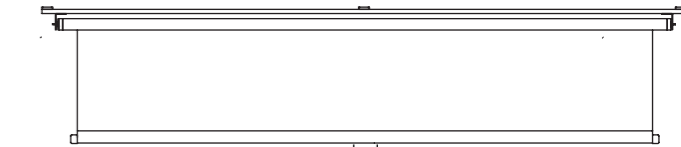


- ②【ローラーの外し方】を参考に、ローラーを取り外してください。

- ③スクリーン面を約15cm広げます。



- ④ローラーを戻します。(外し方と逆方法で取り付けしてください。)



※適度な速さになるように繰り返し調整してください。