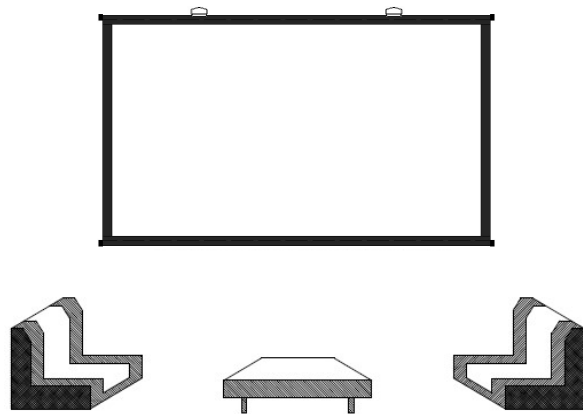


*ご使用する方に必ずこの取扱説明書をお渡し下さい。

取扱説明書 掛け図スクリーン



このたびは当社製品をお買い上げいただきありがとうございます。
ご使用前に、製品を正しく安全にご利用いただくために、この「取扱説明書」を最後までお読み下さい。
お読みになった後は、いつでも見られる所に大切に保管して下さい。
万一、ご使用中にわからない事や不具合が生じたときはお役に立ちます。

安全上のご注意

口絵表示について この「取扱説明書」では、製品を正しく安全にお使いいただき、お客様や他の人々への危害や財産への損害を未然に防止するために、色々な口絵表示をしています。
その表示と意味は次のようになっています。内容をよく理解してから本文をお読み下さい。



警告

この表示を無視して誤った取り扱いをすると、人が死亡または重傷を負う危険が想定される内容を示しています。



注意

この表示を無視して誤った取り扱いをすると、人が怪我をしたり周囲の家財に損害を与えたりする事があります。

口絵表示の例



この記号はしてはいけない内容です。



この記号は実行しなければならない内容です。

警告



必ず守る

**引抜強度を確保できる場所に
取り付けて下さい。**

取付場所の強度が不十分な時、落下などで事故の原因になります。

* 十分な強度
(最低引抜強度5倍以上)に補強してから取り付けて下さい。



禁止

**異物を
入れないで下さい。**

液体や金属などが内部に入ると、故障の原因になります。



禁止

**振動する場所に
取り付けないで
下さい。**

部品などが破損し、故障や落下などで事故の原因になります。



禁止

**塩素や腐食性ガスが
発生する場所に
設置しないで下さい。**

部品などが劣化し、故障や落下などで事故の原因になります。



禁止

**油の付着しやすい
場所に設置しないで
下さい。**

部品などが劣化し、故障や落下などで事故の原因になります。



禁止

**火気近くでは使用
しないで下さい。**

ストーブなど火気近くでは使用しないで下さい。
火災・火傷・故障の原因になります。



禁止

**可燃性ガスの中
で使用しないで
下さい。**

可燃性ガスに引火・爆発する恐れがあります。



禁止

**高温・多湿の
場所では使用
しないで下さい。**

部品などが劣化し、故障や落下などで事故の原因になります。

警告



分解禁止

製品を改造したり、
部品交換をしないで
下さい。

怪我・故障・事故の原因に
なります。



手をふれない

危険ですので
お子様に手を触れ
させないで下さい。

事故に繋がる恐れが
あります。周囲の安全を
確認してご使用下さい。

注意



必ず守る

スクリーンを
昇降させる時、
周囲に人や障害物が
ない事を確認して
から操作して下さい。



必ず守る

製品を安全に使用
するために、
1年に1回はP.8の
「安全チェックシート」
に基づき、自主点検を
行って下さい。



必ず守る

廃棄は専門業者に
依頼して下さい。
燃やすと化学物質
などで目を痛めたり、
火災・火傷の原因に
なります。



必ず守る

スクリーンの
上端部・下端部には
パイプが付いています
ので、ぶつからない
ようご注意ください。



必ず守る

製品は経年劣化します。
設置して年月が経つと
外観に異常がなくても
内部の劣化は進行
しています。
点検・交換をして
下さい。



手をふれない

製品の取り付け・
取り外しは、
販売店または専門の
工事業者にご依頼
下さい。



必ず守る

製品にぶら下がったり、
掲示物を掛けたり
しないで下さい。



必ず守る

照明など熱源の近くに
設置しないで下さい。
スクリーンが劣化し、
変色やしわの原因に
なります。

◆免責について

弊社はいかなる場合も以下に関して一切の責任を負わないものとします。

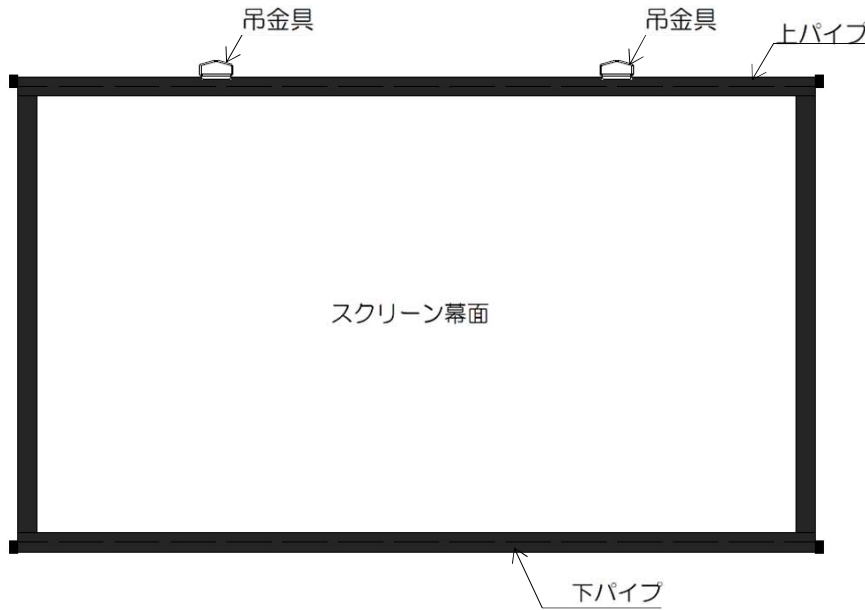
- ① 本取扱説明書記載の内容に反した工事、使用により発生した損害・被害
- ② 本製品の不良・不具合以外の事由（火災・自然災害・設置工事の不備・建屋側取付面の不良などを含む）による損害・被害
- ③ 本製品の故障・不具合を含む何らかの理由または原因により、使用できない事で被る不便・損害・被害

製品の取付・外し方

*製品が間違っていないか、付属品がきちんと揃っているかお確かめ下さい。



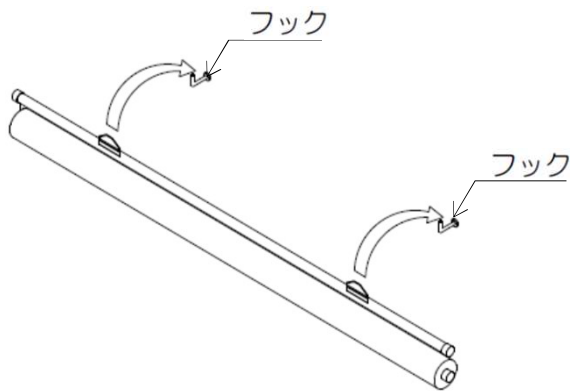
本製品は工場出荷時に調整済みです。分解せずに取り付けて下さい。



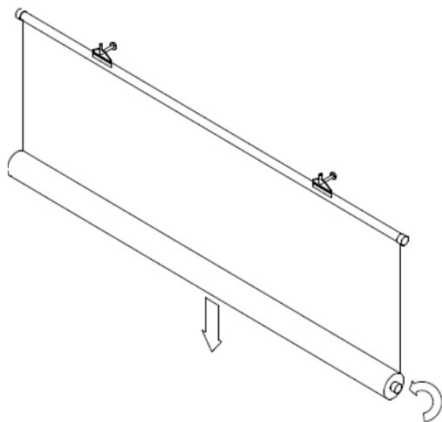
本製品は、壁や天井に取り付ける事が出来ます。その際、フック等が必要になりますので、別途ご用意下さい。

製品の取付方

- 1 製品上部の吊金具をフックに引っ掛けます。

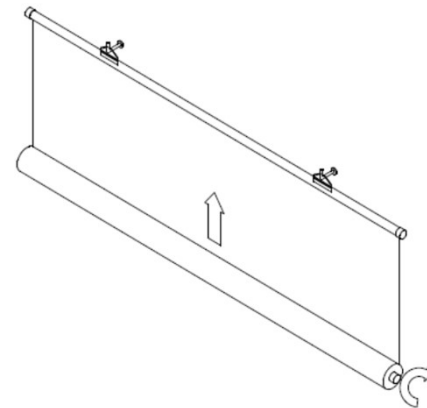


- 2 製品に手を添えて、ゆっくりと降ろして下さい。

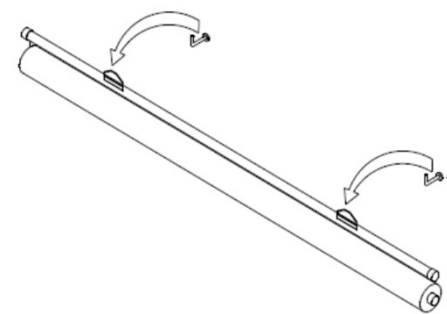


製品の外し方

- 1 製品の下パイプを内側に巻くように、巻き上げていきます。



- 2 製品を取り外します。



別売品

● 収納袋

巾着型とファスナー型の2種類があります。

[巾着型]



[ファスナー型]

● バトン吊金具



⚠ スクリーン幕面についてのご注意



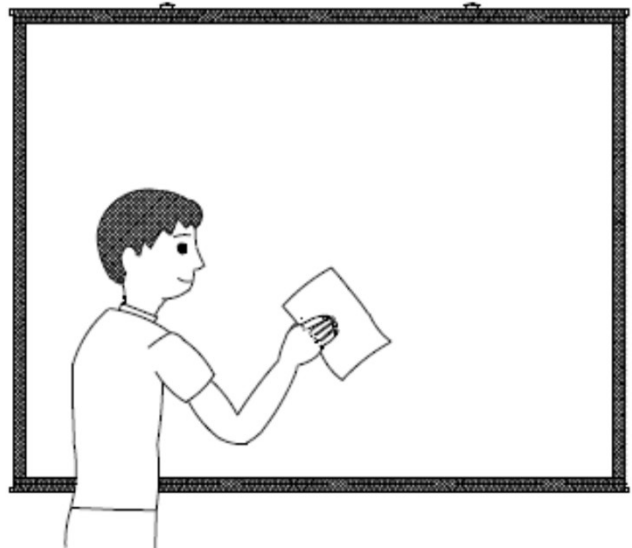
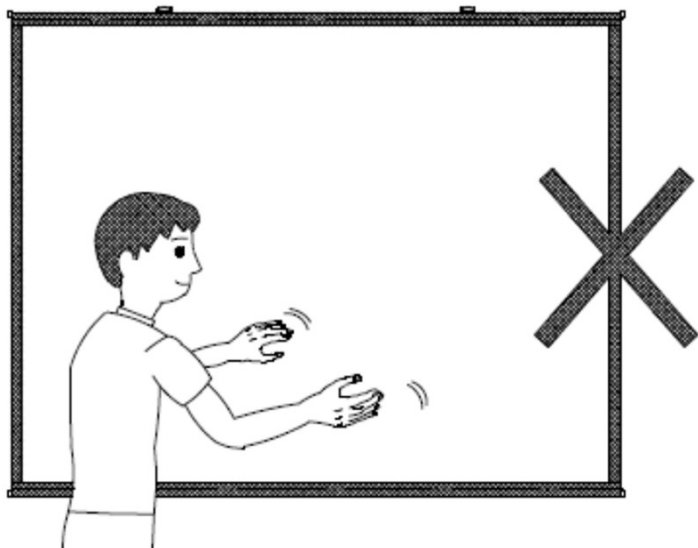
スクリーン幕面に直接手を触れないで下さい。

手をふれない



スクリーン幕面についたホコリを取る時は、柔らかい乾いた布、又は柔らかいブラシで払い取って下さい。

必ず守る



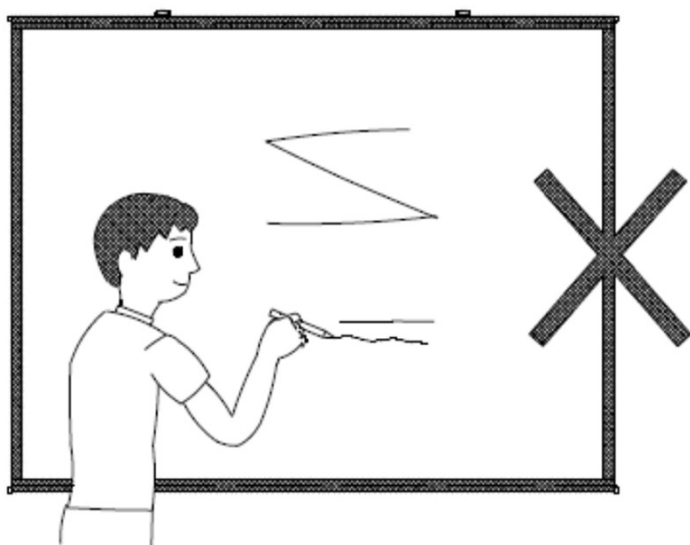
スクリーン幕面に鉛筆やマジック等で字を書かないで下さい。もし誤って書かれても消す事は出来ません。

禁止



スクリーン幕面をベンジンやシンナー類で絶対に拭かないで下さい。また水拭きも出来ませんのでご注意下さい。

禁止



注意

使用場所・取付場所・保管について

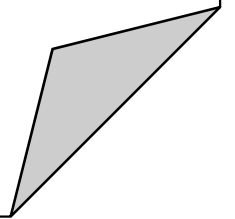
直射日光の当たる場所には置かないで下さい。
ホコリ・高温多湿の場所では使用しないで下さい。
風が強い時は、製品を使用しないか窓を閉めてご使用下さい。



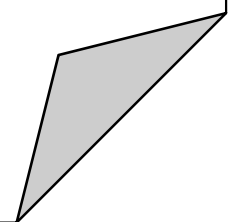
注意

新しい製品をご使用になる場合、人によって『におい』を感じる場合があります。
人体に影響はありませんが、『におい』が気になる場合は窓を開けるなどして換気を行って下さい。
また、ご使用されない時にもスクリーン幕面を引き出して換気を行う事で『におい』が徐々に解消されていきます。

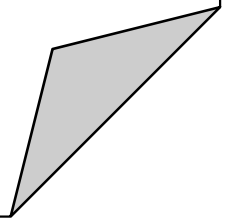
*** MEMO ***



*** MEMO ***



*** MEMO ***



安全チェックシート

より安全にお使いいただくために

お客様へ

製品は経年劣化します。毎年1回の自主点検をお勧め致します。
(空白には気づいた事などを記載して下さい。)

安全点検項目		点検結果									
		日付	日付	日付	日付	日付	日付	日付	日付	日付	日付
		/	/	/	/	/	/	/	/	/	/
1	スクリーンに破れ・剥れがない										
2	スクリーンに汚れ・たわみ・シワがない										
3	吊金具にガタがない										
4											
5											
6											
7											
8											
9											
10											

正常：✓ 異常：✕

上記項目以外でも不具合があれば、販売店または専門の工事業者にご相談下さい。

設置日：

シリアルNo.：

(スクリーン幕面の裏側にあります)

販売店：

連絡先：