

## 廃棄

この製品を廃棄するときは専門業者にご依頼ください。また、廃棄業者にこの「組立説明書」もご提示ください。

### ■主要部品の材質

・スクリーンボックス	アルミ
・取付金具 ・吊り下げ用ボルト	鉄

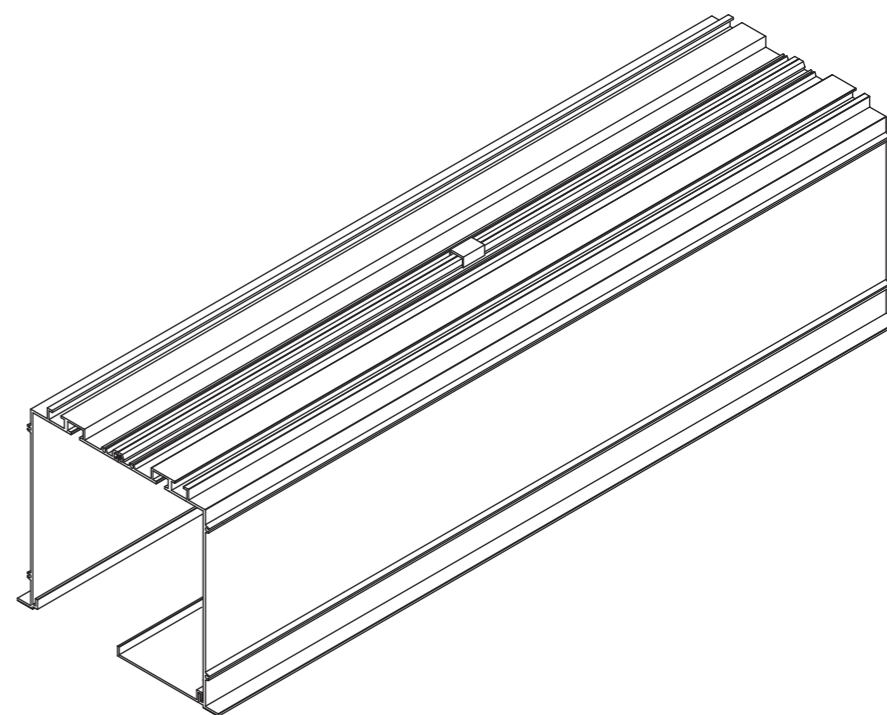
## 組立説明書について

この「組立説明書」を汚されたり、紛失された場合は、販売店までご連絡いただき、内容を確認の上、ご請求ください。この製品を譲渡される場合は、必ず次の所有者にこの説明書を添付して譲渡してください。

# 組立説明書

## KFBM / KFBE

アルミスクリーンボックス  
(150タイプ) (200タイプ)



この度はお買い上げいただきありがとうございます。

### 安全に使用していただく図記号の説明

ご使用になる前に、この「組立説明書」を必ずお読みのうえ、正しくお使いください。この製品は改良のために、仕様を変更する場合があります。このため、同一製品においても「組立説明書」の記載内容が異なる場合がありますので、製品ごとの「組立説明書」を混同して使用しないでください。

⚠ 記号は注意(警告を含む)をうながすことを表しています。

⊘ 記号は禁止事項を表しています。

❗ 記号は行為を指示することを表しています。



警告

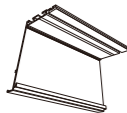
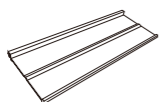



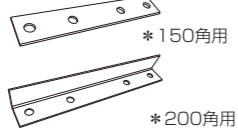


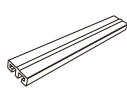
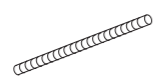




1. スクリーンボックスの取り付け作業は必ず2名以上で行ってください
2. 取り付ける場所の強度を十分に確認し、しっかりと固定してください。落下の危険があります。
3. 取り付ける場所は少なくとも200kgの重量を支えられる下地が必要です。強度が心配な場合は必要に応じて補強してください。

20210521

販売店名

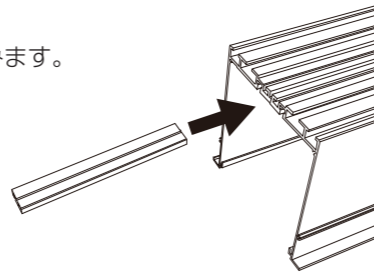
## アルミスクリーンボックスの取り付けを行う方へ

付属品の一覧			
ボックス本体...×2 	目隠し板...×1 	六角ナット...×18 (W3/8) 	角座付ボルト...×6 
サイドカバー...×2 	取付金具...×3 * 150角用 * 200角用 	平ワッシャー...×18 	トラスタッピング (M3.5×10) ...×10 
アルミジョイント...×2~4 (ボックス寸法に応じて変更) 	吊り下げ用ボルト...×6 (3/8 L=1000) 	スプリングワッシャー 150角...×6 200角...×18 	150角のみ トラスタッピング (M5×30) ...×2 

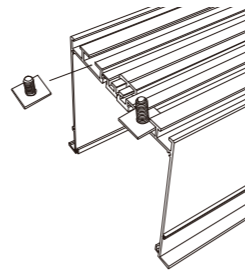
## アルミスクリーンボックスの組み立て方法

- (1) ボックス本体を向かい合わせて、付属のアルミジョイントを全スライドして差し込みます。アルミジョイントはスクリーンボックスに対して均等に振り分けてください。

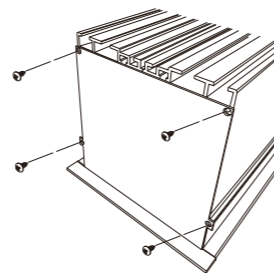
※ジョイント金具は、組み立てやすくする部品です。(組み立て時の開き止め) ボックスの強度には関係ありません。



- (2) ボックス上部の溝に角座付ボルト3本ずつを右図のようにスライドして差し込みます。角座付ボルトの位置は吊ボルトの位置に来るように合わせます。



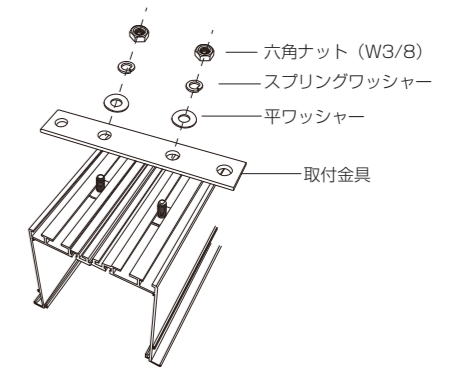
- (3) 両サイドカバーを付属のタッピングビス (3.5×10mm) で取付けます。



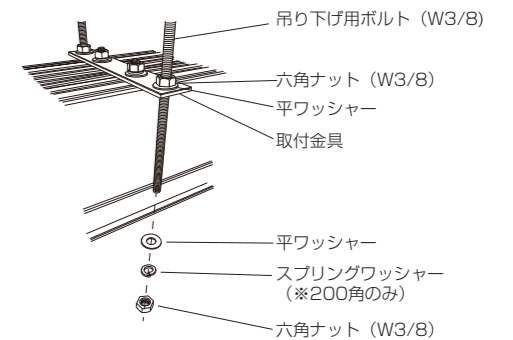
## アルミスクリーンボックスの取り付け方法

- (1) スクリーンボックス上部に差し込んだ角座付ボルトに取付金具を固定します。

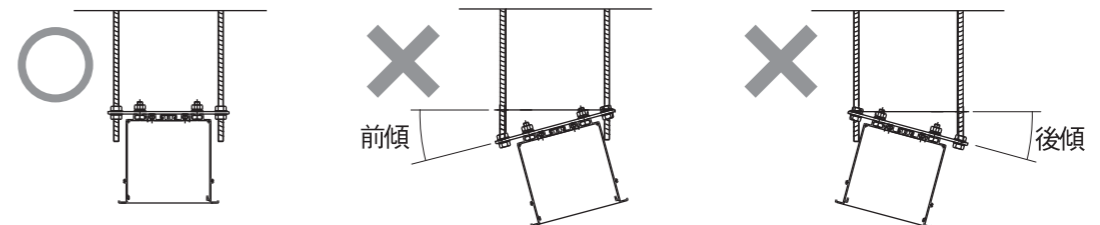
※吊り下げ用のアンカーは、3/8インチL=40mm (日本ヒルティHDK-S3/8W×40) と同等の性能を有するものをお客様の方で用意ください。  
※取付金具は必ず付属されている数量を全て使用してください。




- (2) あらかじめ打ち込まれたアンカーへ吊り下げ用ボルト (W3/8) を取り付け、取付金具へ差し込み固定します。



- (3) ボックスが水平になるように調整してください。



- (4) 目隠し板をたわませてスクリーンボックスの開口にはめ込みます。最後にサイドパーツの耳と目隠し板をトラスタッピングネジ (3.5×10) を使用して固定します。  
※トラスタッピングネジを固定する際は下穴を開けてください。

 警告	<p>1. ボックスの取り付け作業は必ず2名以上で行ってください。</p> <p>2. ボックスを設置する壁や天井が、石膏ボードやパーティクルボードなどの場合は、少なくとも200kgの重量を支えられる下地が必要です。強度が心配な場合は、必要に応じて補強してください。</p>
	<p>天井取付に際し、下記の方法は絶対にしないでください。</p> <ul style="list-style-type: none"> <li>・ボードアンカーのみによる施工</li> <li>・ALCアンカーによる吊り下げ</li> <li>・天井裏Mバーへ直接重荷をかける施工</li> </ul>