

\*ご使用する方に必ずこの取扱説明書をお渡し下さい。

# 取扱説明書 大型電動巻上スクリーン



このたびは当社製品をお買い上げいただきありがとうございます。  
ご使用前に、製品を正しく安全にご利用いただくために、この「取扱説明書」を最後までお読み下さい。  
お読みになった後は、いつでも見られる所に大切に保管して下さい。  
万一、ご使用中にわからない事や不具合が生じたときはお役に立ちます。

## 安全上のご注意

□絵表示について この「取扱説明書」では、製品を正しく安全にお使いいただき、お客様や他の人々への危害や財産への損害を未然に防止するために、色々な絵表示をしています。  
その表示と意味は次のようになっています。内容をよく理解してから本文をお読み下さい。



**警告**

この表示を無視して誤った取り扱いをすると、人が死亡または重傷を負う危険が想定される内容を示しています。



**注意**

この表示を無視して誤った取り扱いをすると、人が怪我をしたり周囲の家財に損害を与えたりする事があります。

□絵表示の例



この記号はしてはいけない内容です。



この記号は実行しなければならない内容です。

## 警告



必ず守る

**引抜強度を確保できる場所に  
取り付けて下さい。**

取付場所の強度が不十分な時、落下などで事故の原因になります。

\* 十分な強度  
(最低引抜強度5倍以上)に補強してから取り付けて下さい。



禁止

**異物を入れないで下さい。**

液体や金属などが内部に入ると、故障の原因になります。



禁止

**振動する場所に  
取り付けないで  
下さい。**

部品などが破損し、故障や落下などで事故の原因になります。



禁止

**塩素や腐食性ガスが  
発生する場所に  
設置しないで下さい。**

部品などが劣化し、故障や落下などで事故の原因になります。



禁止

**油の付着しやすい  
場所に設置しないで  
下さい。**

部品などが劣化し、故障や落下などで事故の原因になります。



禁止

**火気近くでは使用  
しないで下さい。**

ストーブなど火気近くでは使用しないで下さい。  
火災・火傷・故障の原因になります。



禁止

**可燃性ガスの中  
で使用しないで  
下さい。**

可燃性ガスに引火・爆発する恐れがあります。



禁止

**高温・多湿の  
場所では使用  
しないで下さい。**

部品などが劣化し、故障や落下などで事故の原因になります。

## 警告



分解禁止

製品を改造したり、  
部品交換をしないで  
下さい。

火災・感電・故障などで  
事故の原因になります。



手をふれない

危険ですので  
お子様に手を触れ  
させないで下さい。

事故に繋がる恐れが  
あります。周囲の安全を  
確認してご使用下さい。



禁止

ケーブル類は  
引っ張らないで  
下さい。

火災・感電・漏電・故障の  
原因になります。



必ず守る

配線は正しく  
行って下さい。

誤配線によりショート・  
火災・漏電・故障の  
原因になります。



必ず守る

異常を感じた場合は、  
速やかに電源を  
切ってください。

異常事態が収まった事を  
確認し、販売店または専門の  
工事業者にご相談下さい。



必ず守る

駆動部分には  
触れないで下さい。

ボタンを使用した直後は、  
高温になっている場合があり  
火傷の原因になります。

## 注意



必ず守る

スクリーンを  
昇降させる時、  
周囲に人や障害物が  
ない事を確認して  
から操作して下さい。



必ず守る

製品を安全に使用  
するために、  
1年に1回はP.16の  
「安全チェックシート」  
に基づき、自主点検を  
行って下さい。



必ず守る

点検・お手入れの際は  
電源を必ず切って  
行って下さい。



必ず守る

スクリーンの  
下端部には下パイプが  
付いていますので、  
ぶつからないよう  
ご注意下さい。



必ず守る

製品は経年劣化します。  
設置して年月が経つと  
外観に異常がなくても  
内部の劣化は進行  
しています。  
点検・交換をして  
下さい。



必ず守る

廃棄は専門業者に  
依頼して下さい。  
燃やすと化学物質  
などで目を痛めたり、  
火災・火傷の原因に  
なります。



必ず守る

製品にぶら下がったり、  
掲示物を掛けたり  
しないで下さい。



必ず守る

スクリーンの  
スイッチは、濡れた  
手で触れないで下さい。



手をふれない

製品の取り付け・  
取り外しは、  
販売店または専門の  
工事業者にご依頼  
下さい。



必ず守る

スクリーンの操作は、  
必ず操作スイッチで  
行って下さい。



必ず守る

照明など熱源の近くに  
設置しないで下さい。  
スクリーンが劣化し、  
変色やしわの原因に  
なります。



注意

### 使用場所・取付場所・保管について

直射日光の当たる場所には置かないで下さい。  
ホコリ・高温多湿の場所では使用しないで下さい。  
風が強い時は、製品を使用しないか窓を閉めてご使用下さい。

## ◆免責について

弊社はいかなる場合も以下に関して一切の責任を負わないものとします。

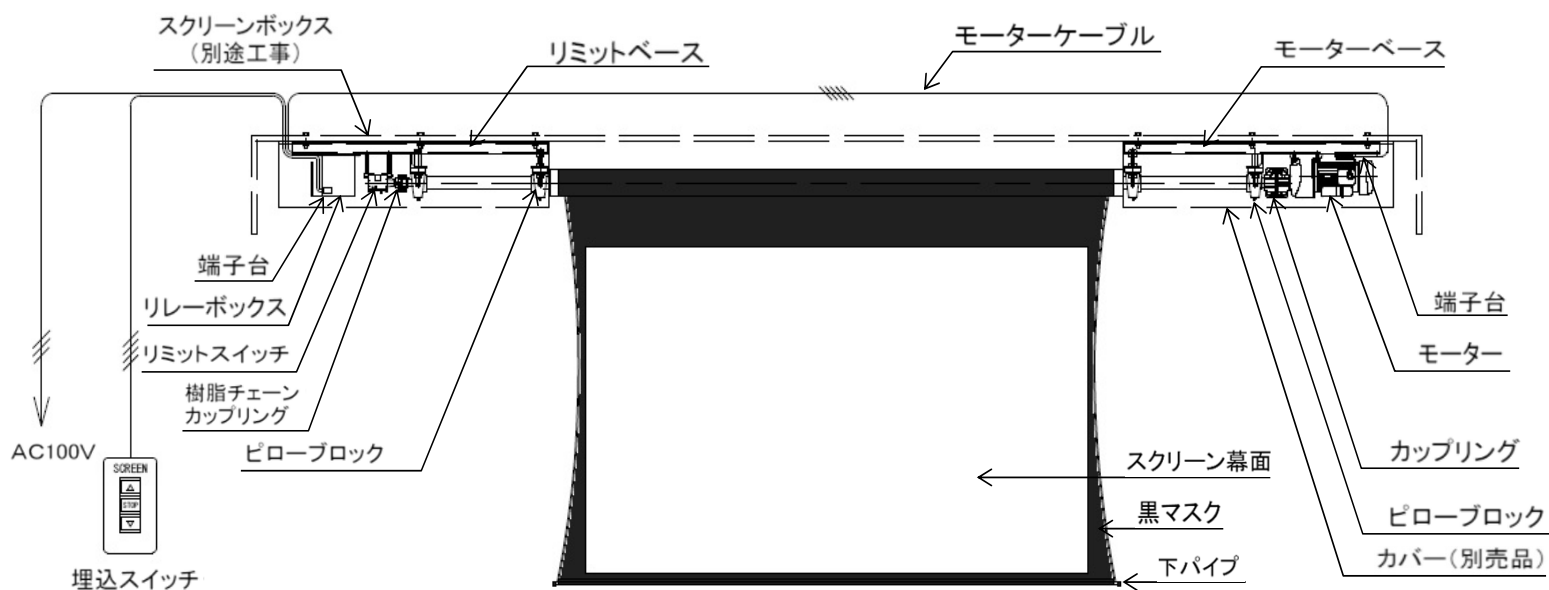
- ① 本取扱説明書記載の内容に反した工事、使用により発生した損害・被害
- ② 本製品の不良・不具合以外の事由（火災・自然災害・設置工事の不備・建屋側取付面の不良などを含む）による損害・被害
- ③ 本製品の故障・不具合を含む何らかの理由または原因により、使用できない事で被る不便・損害・被害

# 製品の取付手順

\*製品が間違っていないか、付属品がきちんと揃っているかお確かめ下さい。



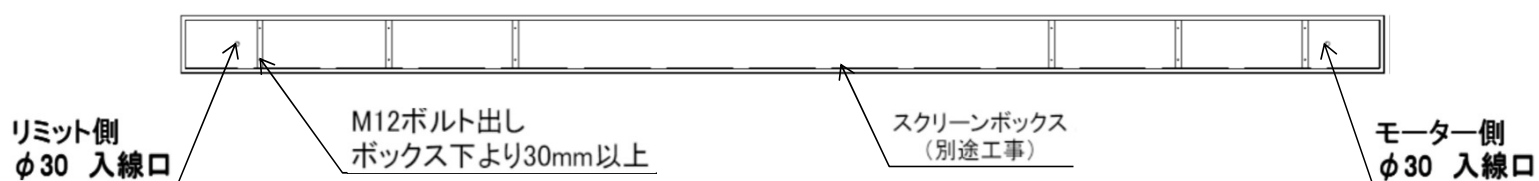
本製品は工場出荷時に調整済みです。分解せずに取り付けて下さい。



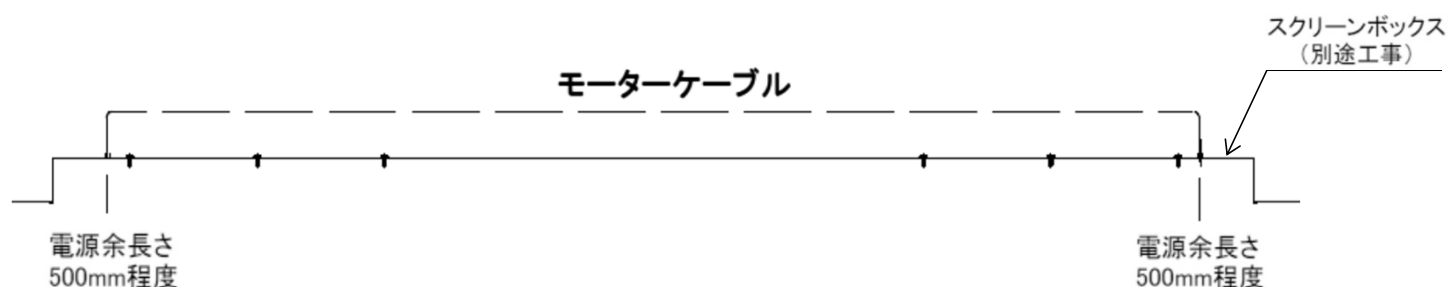
付属品	埋込スイッチ 	樹脂チェーンカップリング 	チェーンカップリング 	カップリングケース 	モーターケーブル 	
個数	1個	1個	1個	1個	1本	
	リミットベース 		モーターベース 			
	1個		1個			
	スクリーン生地 					1本

## 設置方法（ボックス取付の場合）

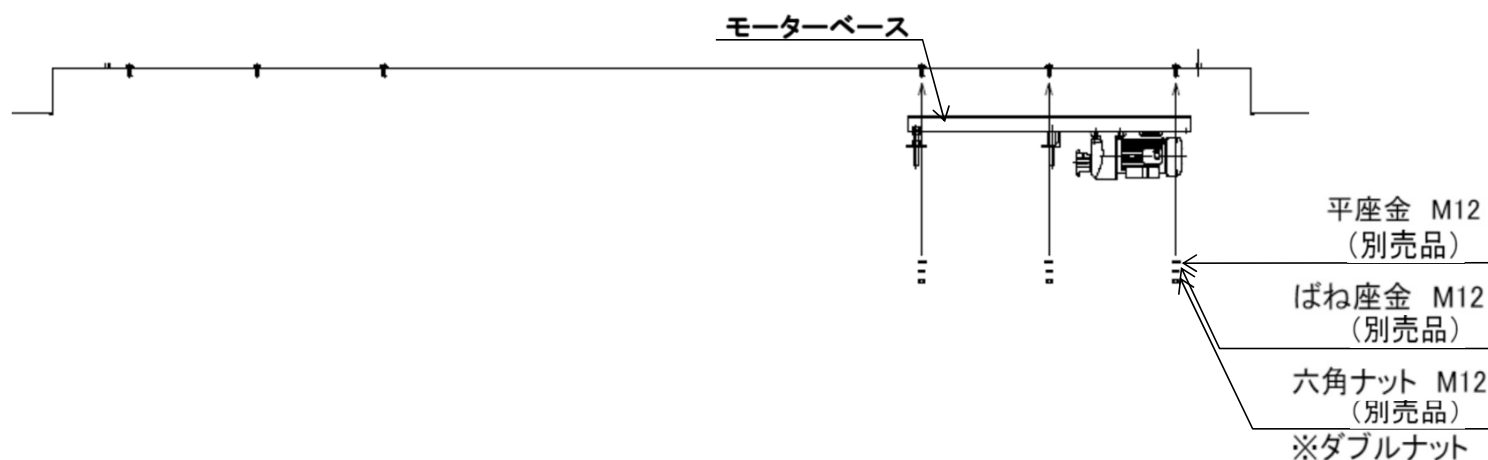
- スクリーンボックス（別途工事）は、製品質量+吊荷重に耐えられるようにして下さい。



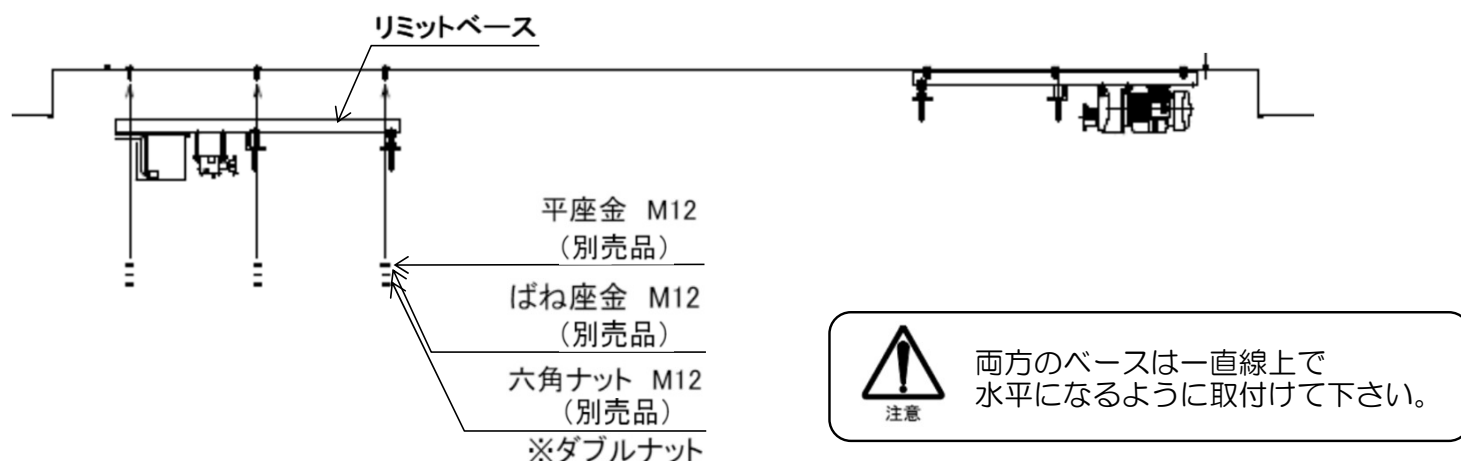
- (1) モーターケーブルをボックスの入線口に通して下さい。



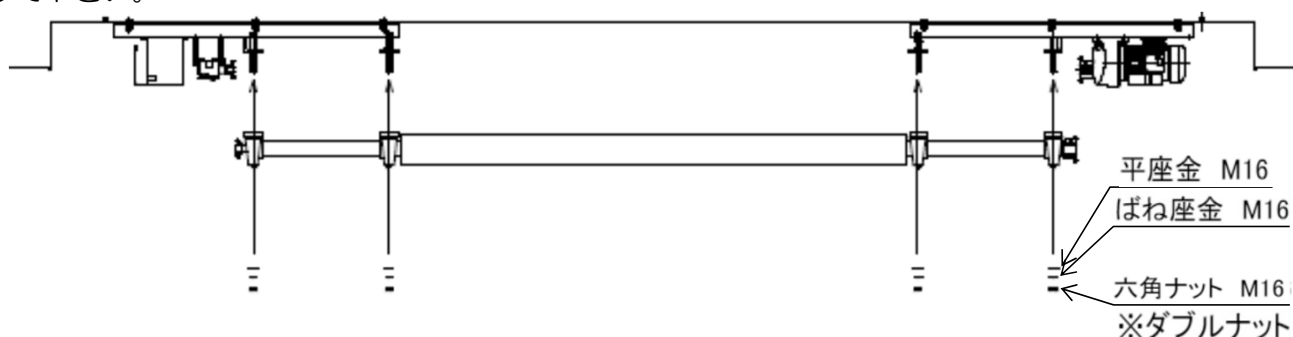
- (2) スクリーンボックス（別途工事）に平座金M12・ばね座金M12・六角ナットM12（別売品）でモーターベースを取り付けて下さい。



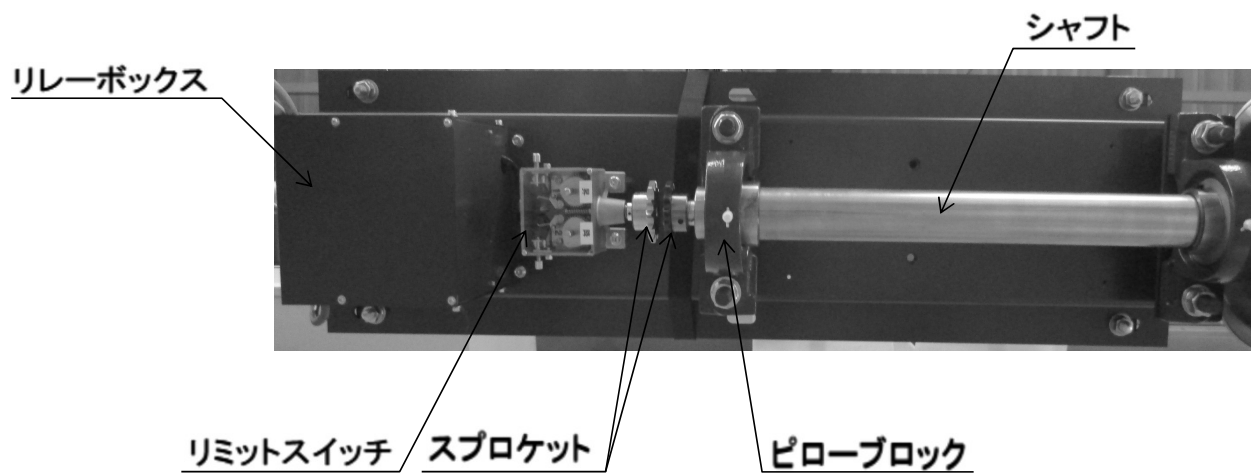
- (3) スクリーンボックス（別途工事）に平座金M12・ばね座金M12・六角ナットM12（別売品）でリミットベースを取り付けて下さい。



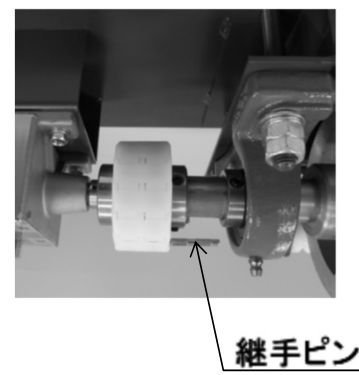
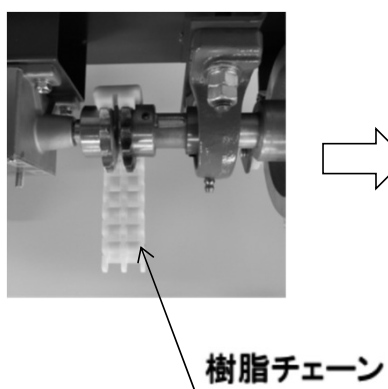
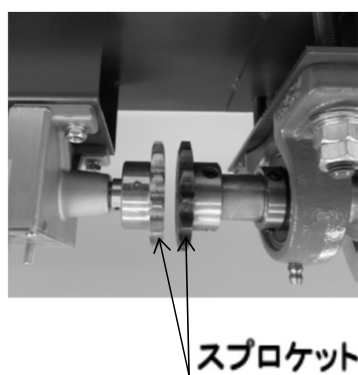
- (4) 両ベースにスクリーン生地（ローラー）を平座金M16・ばね座金M16・六角ナットM16で取り付けて下さい。



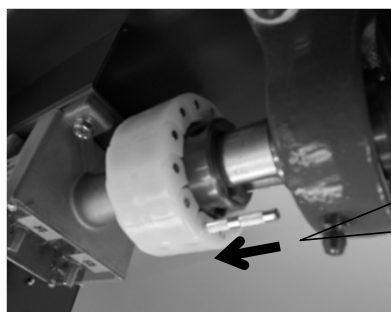
# 樹脂チェーンカップリングの取付（リミットベース側）



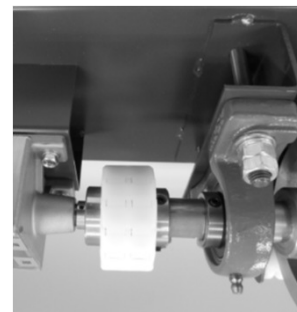
- リミットベースのスプロケットに樹脂チェーンをはめて、継手ピンを挿入し固定します。



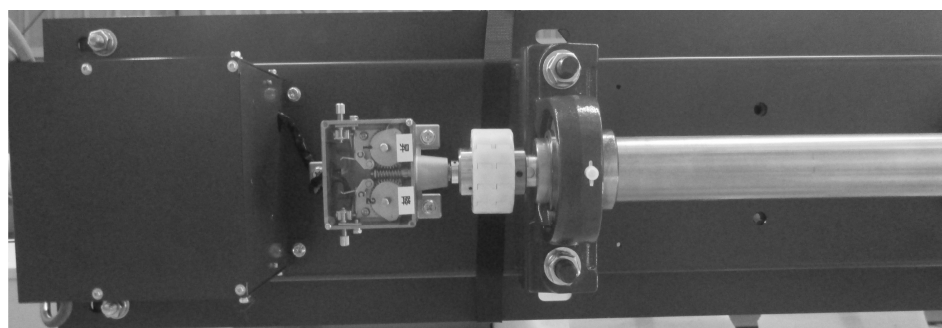
継手ピンは  
なくなさよう  
注意して下さい。



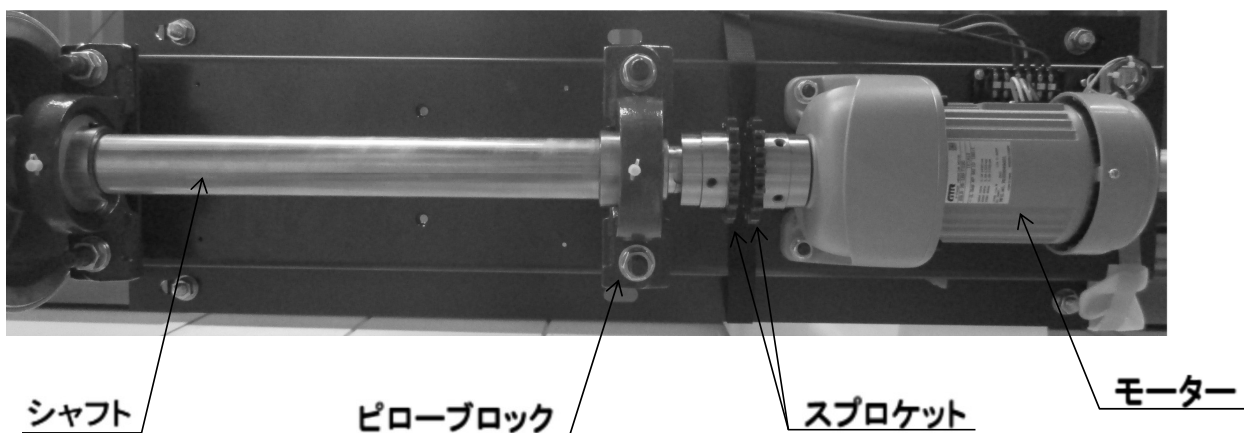
継手ピンは、  
ウォーターポンプ  
プライヤー等で  
差し込んで  
下さい。



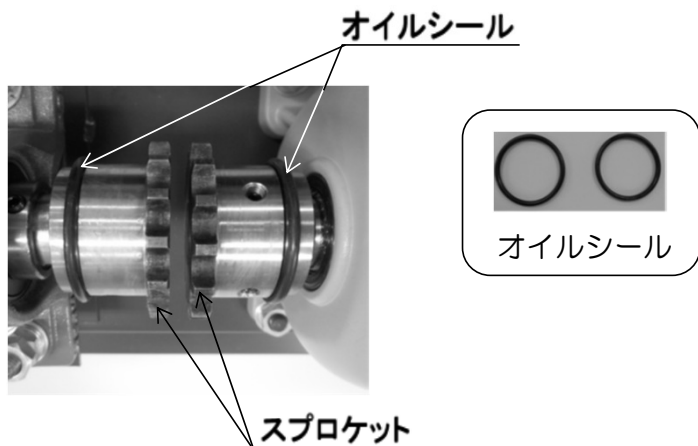
【 樹脂チェーンカップリング 取付完成 】



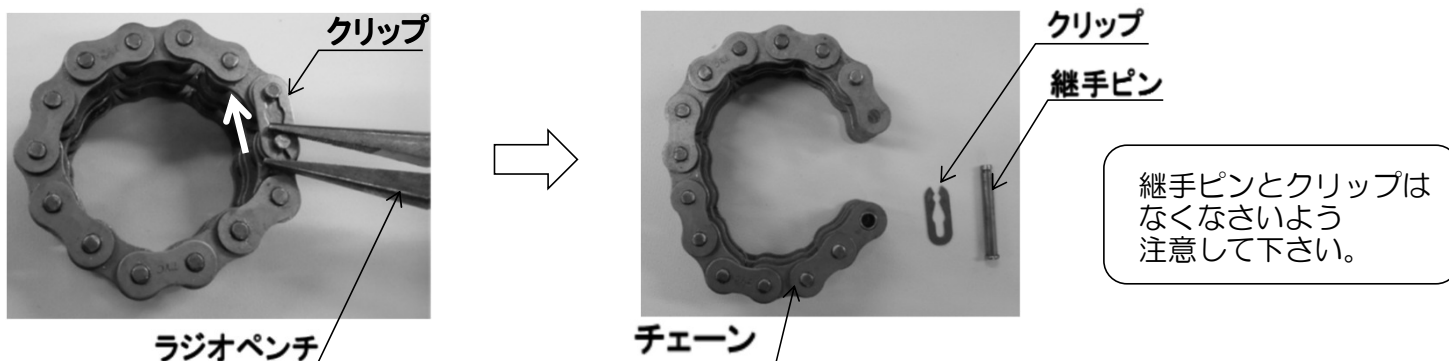
# チェーンカップリング・カップリングケースの取付（モーターベース側）



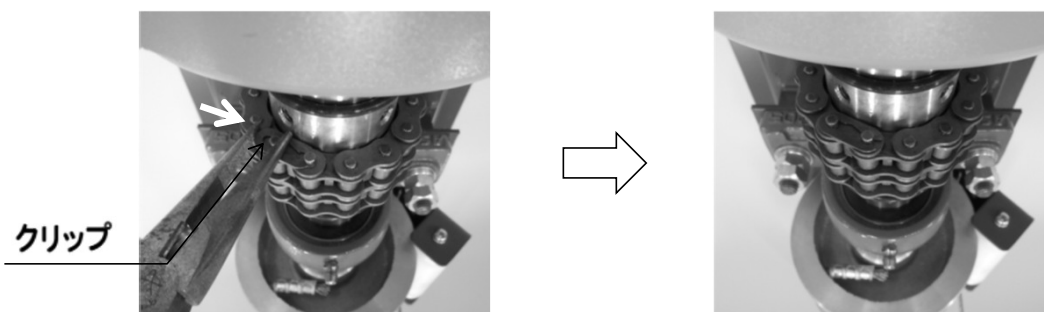
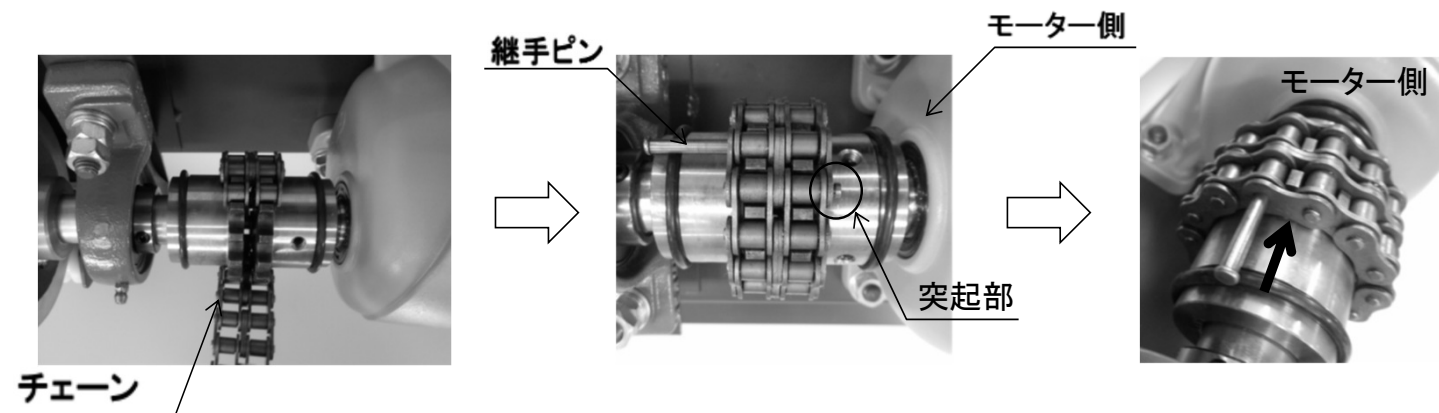
(1) モーターベースのスプロケットにオイルシールを左右1本ずつはめます。



(2) チェーンカップリングのクリップと継手ピンをラジオペンチ等ではずします。

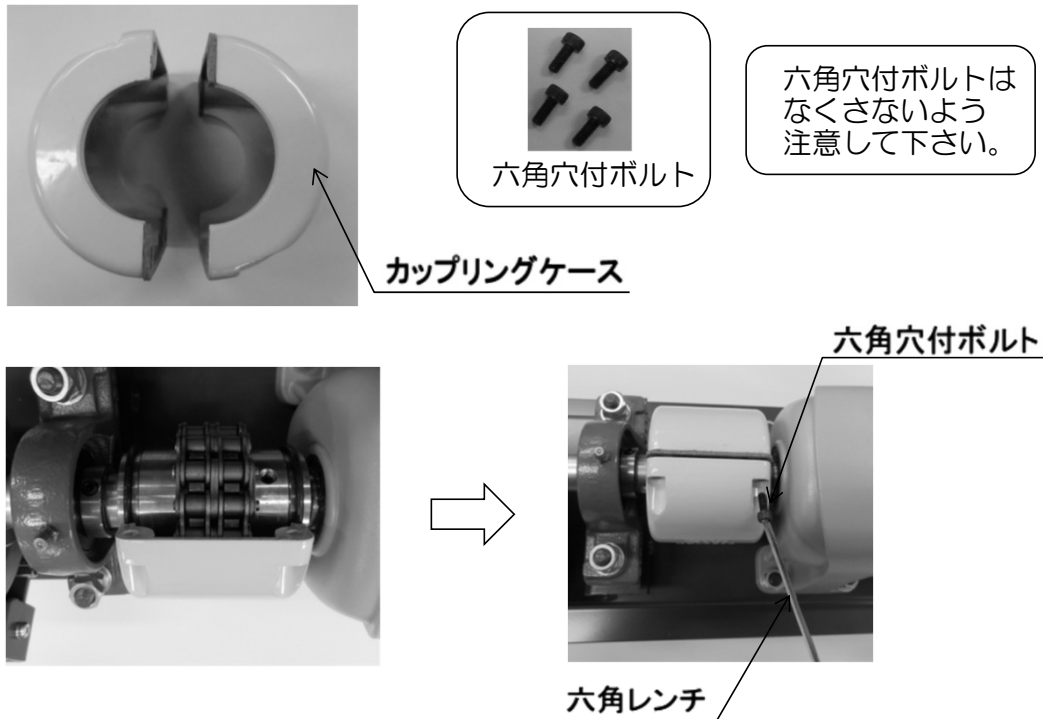


(3) スプロケットにチェーンをはめて、継手ピンをピローブロック側より挿入しクリップで固定します。  
 (チェーンは突起部の方をモーター側にしてはめて下さい。クリップで固定出来なくなります。)



【チェーンカップリング取付完成】

- (4) カップリングケースをオイルシールに沿ってはめ、六角レンチ（呼び5）を使用し六角穴付ボルト（4ヶ所）で締め付けます（六角レンチ（呼び5）を用意して下さい。）



【 チェーンカップリング・カップリングケース 取付完成 】

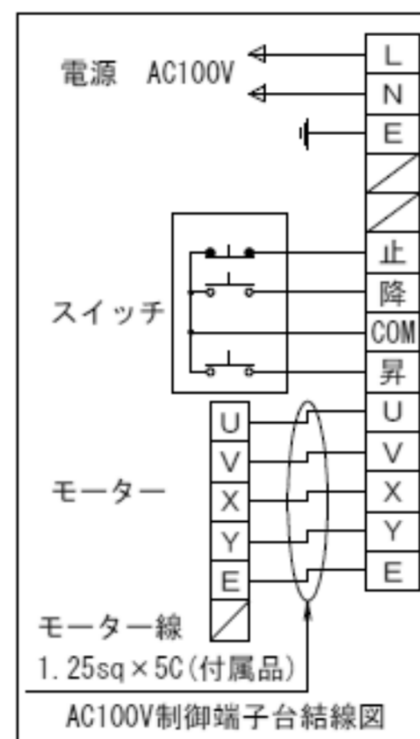
## 結線の方法

- 端子台カバーを外し、電源線+E・操作線・モーター線を結線して下さい。



- ◆ **必ず電源を切って作業して下さい。**
- ※ 電源線+Eは $\phi 1.6\text{mm} \times 3\text{c}$ 相当以上で配線して下さい。  
(配管配線工事は別途です。)
- ※ 操作線は $1.25\text{mm}^2 \times 4\text{c}$ 相当以上で配線して下さい。  
(配管配線工事は別途です。)

- モーター接続結線は、端子台(U)(V)(X)(Y)(E)の色を揃えて結線して下さい。  
(VCT F 1.25-5C)
- スイッチを結線して所定の場所に取り付けて下さい。  
(壁埋込みボックスは別途です。)
- 最後に結線が正しく行われているか(他の線と触れていないか等)確認し端子台カバーを取り付けて、電源を入れて下さい。



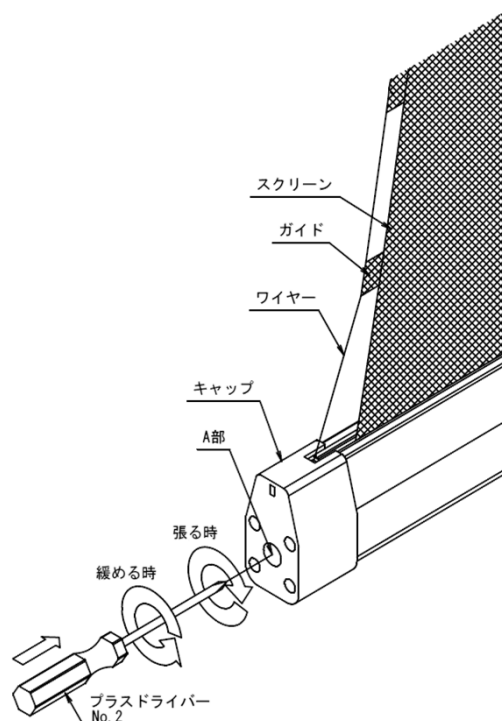
## ワイヤーテンションの調整



必ず守る

上限・下限のリミット位置は工場出荷時に調整済みですが、下限リミットの位置を変更する際は、必ずワイヤーテンションの再調整も行って下さい。

スクリーンを張る時はプラスドライバー（No.2）でA部のネジを押しながら時計方向に回して下さい。  
スクリーンを緩める時はプラスドライバー（No.2）でA部のネジを押しながら反時計方向に回して下さい。  
ワイヤーの張りとスクリーンのタワミを確認して下さい。



注意

工場出荷時に調整済みです。



注意

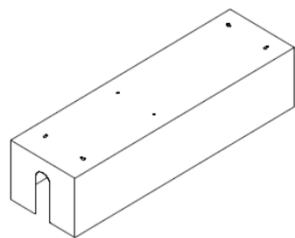
ワイヤーを張り過ぎる事によって起こるトラブル

- ① ワイヤーを張り過ぎるとスクリーンにタワミが発生し、巻上操作の際にスクリーンを折れた状態で巻き込む恐れがあります。
- ② ワイヤーを張り過ぎると、ワイヤーが切れる恐れがあります。
- ③ ワイヤーを張り過ぎると、ガイドに負荷がかかり過ぎ、ガイドが切れてしまう恐れがあります。

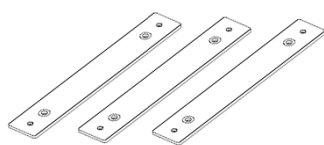


# ベースカバー取り付け方法（別売品）

## 付属品



大ベースカバー 1組  
(モーター側、リミット側)



プレート  
3枚×2セット



サポーター M5  
6本×2セット



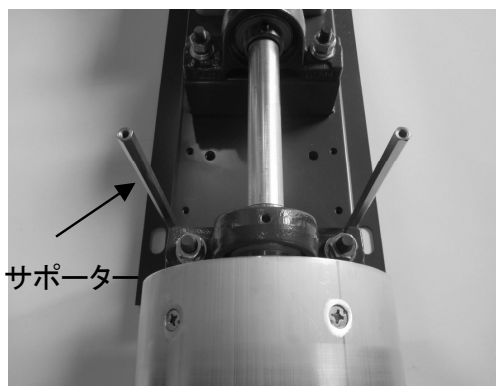
十字穴付六角ボルト M5×15  
(ばね座金、平座金組込済)  
6個×2セット



小頭皿小ねじ 5×8  
6個×2セット

## 取り付け手順（両ベースカバー）

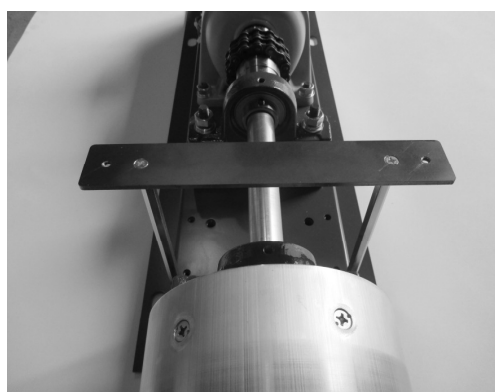
1



サポーター

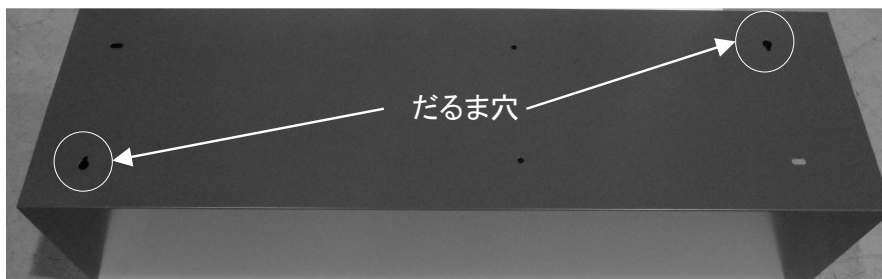
図のようにベースにサポーターを6本立ててください。

2



サポーターにプレートを小頭皿小ねじで取り付けてください。

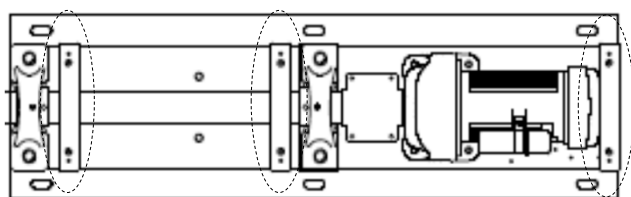
3



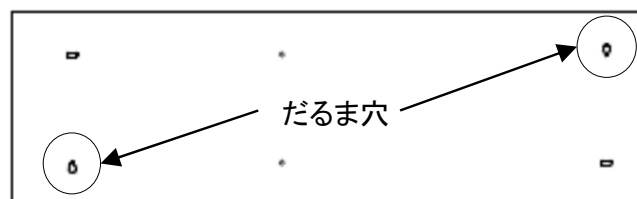
だるま穴

プレートに十字穴付六角ボルト（ばね座金、平座金組込済）を軽く取り付けてください。  
取り付けたねじにカバーのだるま穴を引っ掛けしっかりと締めてください。  
長穴の方も同様に十字穴付六角ボルト（ばね座金、平座金組込済）を取り付けてください。

※上から見たベース（モーター側）



※上から見たカバー（モーター側）

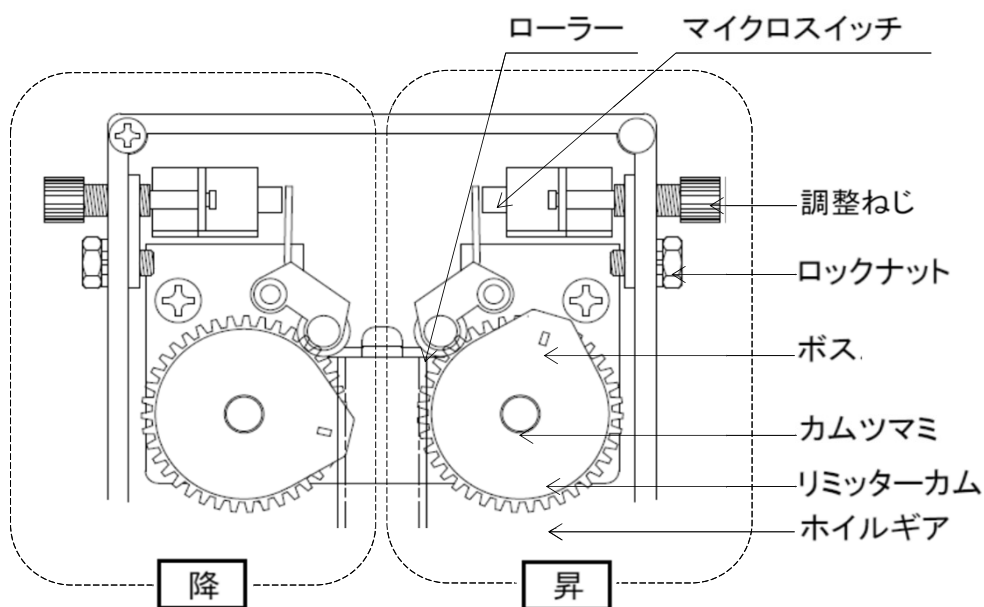


だるま穴

※カバーは対角にだるま穴と長穴が開けられており、だるま穴は一時的に保持できるようになっています。  
だるま穴に合ったプレートのねじ穴に十字穴付六角ボルト（ばね座金、平座金組込済）を先に取り付けておくとう簡単に取り付けができます。

## スクリーン停止位置の調整

取付場所の状況に応じ、リミッター調整によって停止位置を、任意の位置に設定して下さい。



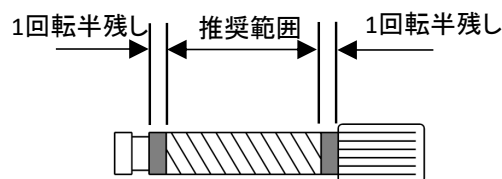
リミットスイッチ調整時は、必ず周りに人が居ないか、障害物が無いか確認し、異常時は直ちにスクリーンを停止できるように人員を配置して下さい。



スクリーンを少し上下に動作させ上限下限の各リミッターカムの回転方向を確認します。  
(仕様の違い、左モーター、右モーター、前降ろし、後降ろし等で、リミッターカムの回転方向が変わりますので注意して下さい。)

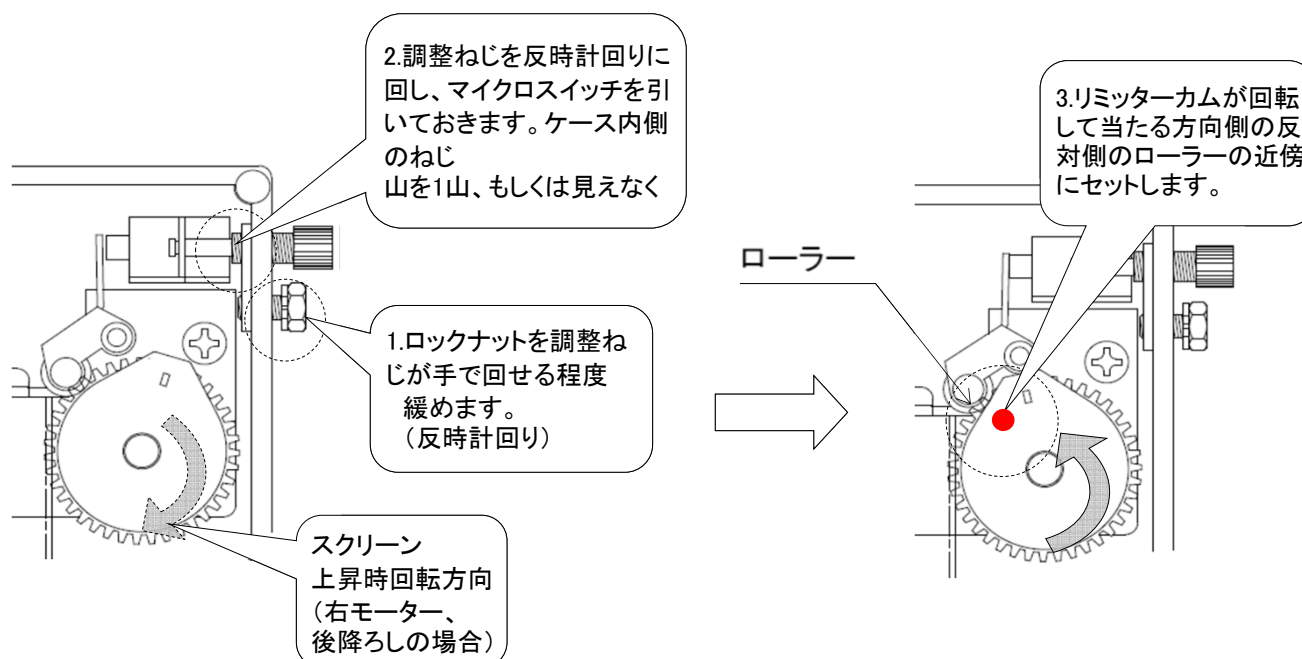
### 調整ねじの推奨調整範囲

- ① 調整ねじ前後共に1回転半程度を残し調整することが望ましい。
- ② 調整ねじを奥まで追い込みすぎ、または、引きすぎて調整しなければならない場合には、カムツマミを引き上げ、ボスにて再度位置調整をして下さい。
- ③ 作動回転したリミッターカムが所定の位置から離れた時に、マイクロスイッチが必ず復帰することを確認して下さい。
- ④ マイクロスイッチが確実に作動することを確認して下さい。

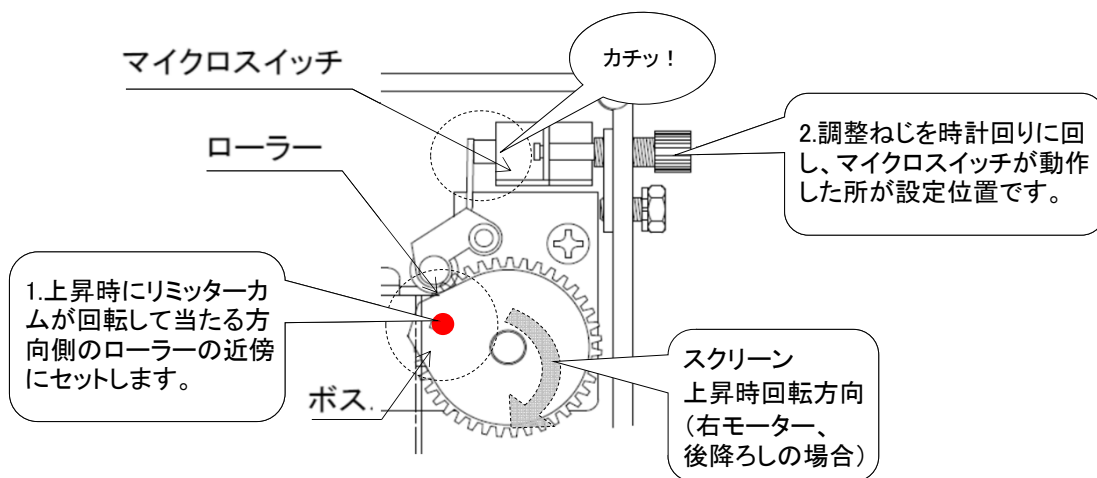


【上限位置を設定する】(※ボスはホイールギアに切り込まれた溝に確実にセットして下さい。)

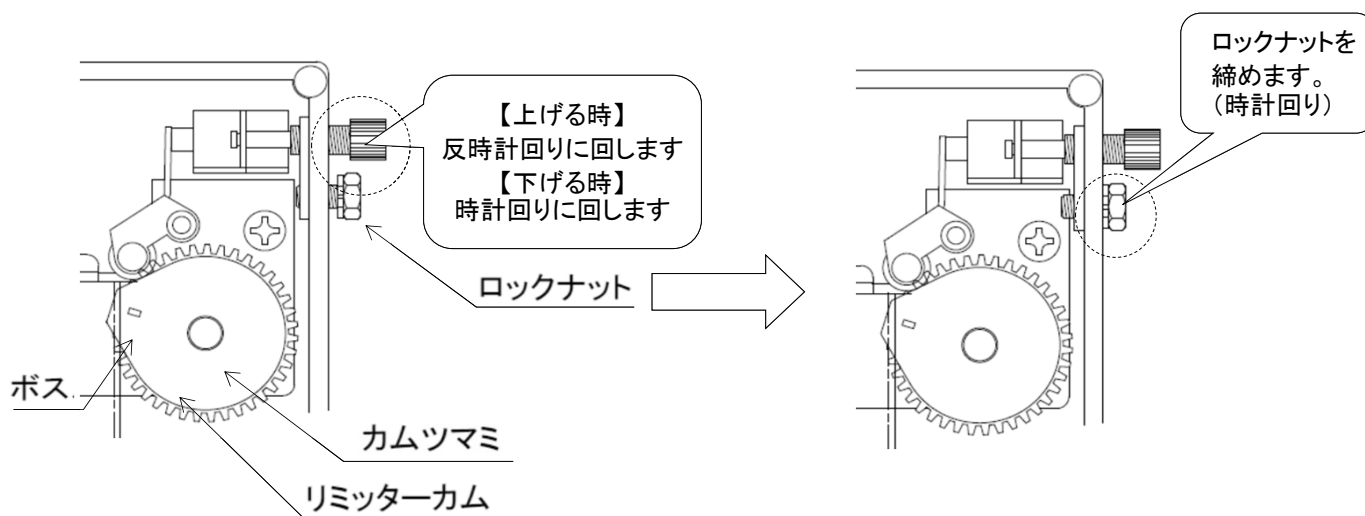
- (1) 上昇操作中にリミットスイッチが動作するのを防ぐため、上限設定側のカムツマミを引っぱり回転させ、リミッターカムのボスを上昇時にリミッターカムが回転して当たる方向側の反対側のローラー近傍にセットします。



- (2) 操作スイッチでスクリーンを上昇させ上限の少し手前で停止させます。上限設定側のカムツマミを引っぱり回転させ、上昇時にリミッターカムが回転して当たる方向側のローラーの近傍にセットします。調整ねじをゆっくりと時計回りに回し、マイクロスイッチが動作した（カチッと音がした）所が設定位置です。スクリーンを少し下降させて再度上昇させ設定した位置で停止するか確認して下さい。

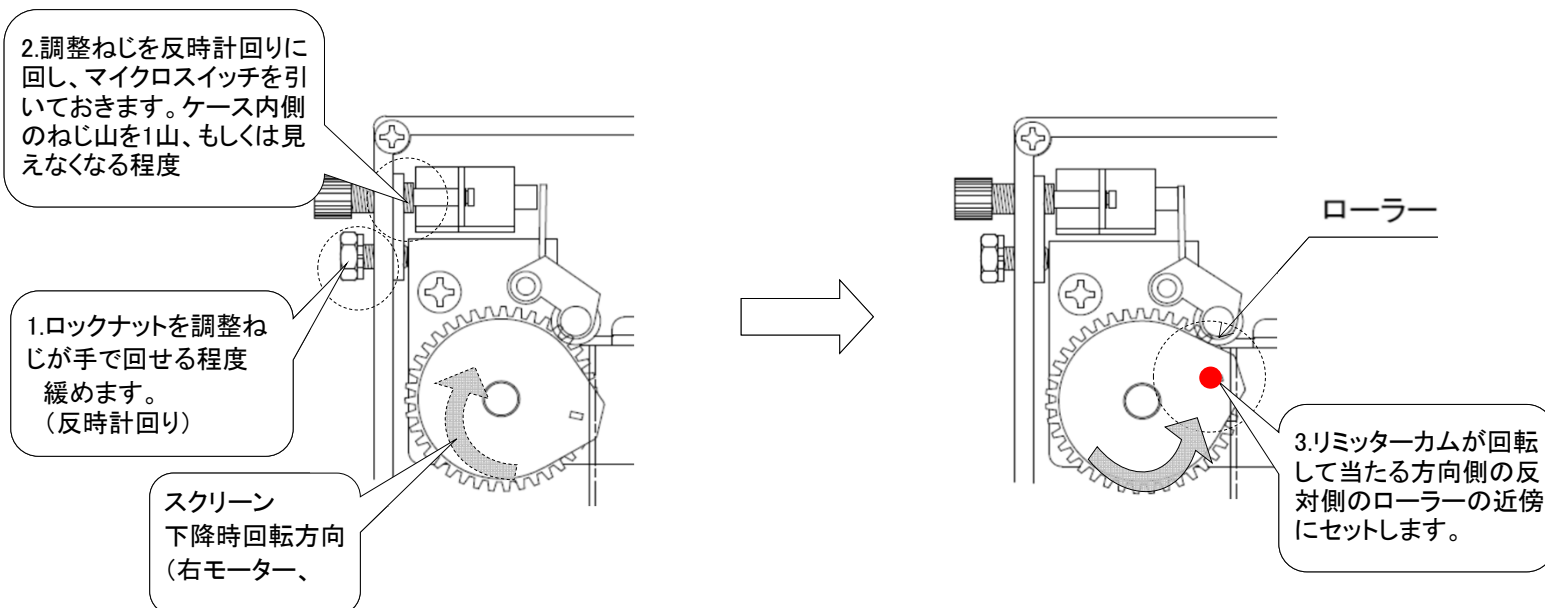


- (3) 上限設定位置を微調整します。設定位置からスクリーンの位置を上げる（リミットの動作を遅らせる）場合は調整ねじを反時計回りに回します。設定位置からスクリーンの位置を下げる（リミットの動作を早める）場合は調整ねじを時計回りに回します。調整ねじを時計回り（反時計回り）に回せなくなった場合はカムツマミを引っぱり回転させ、リミッターカムのボスを上昇時の回転方向側に進め（回転方向側より遅らせ）セットし直し、再度調整し直します。最後にロックナットを締めます。

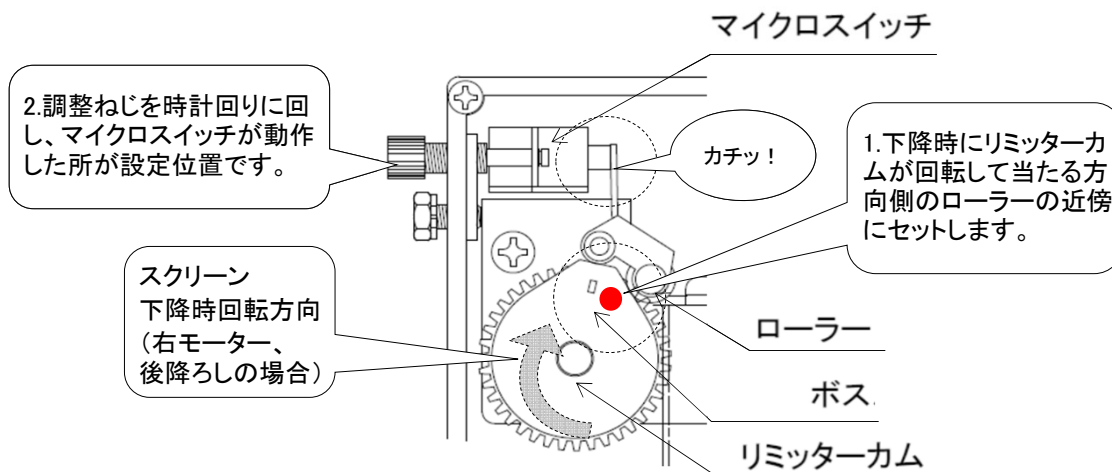


【下限位置を設定する】（※ボスはホイールギアに切り込まれた溝に確実にセットして下さい。）

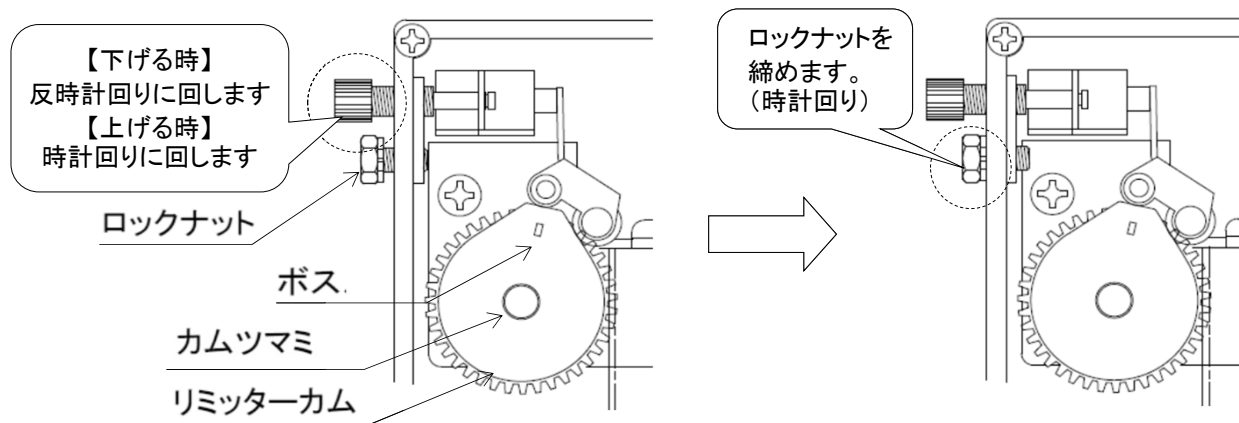
- (1) 下降操作中にリミットスイッチが動作するのを防ぐため、下限設定側のカムツマミを引っぱり回転させ、リミッターカムのボスを下降時にリミッターカムが回転して当たる方向側の反対側のローラー近傍にセットします。



- (2) 操作スイッチでスクリーンを下降させ下限の少し手前で停止させます。下限設定側のカムツマミを引っぱり回転させ、リミッターカムが回転して当たる方向側のローラーの近傍にセットします。調整ねじをゆっくりと時計回りに回し、マイクロスイッチが動作した（カチッと音がした）所が設定位置です。スクリーンを少し上昇させて再度下降させ設定した位置で停止するか確認して下さい。

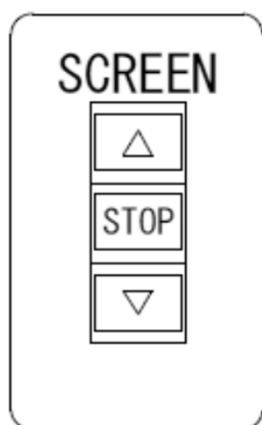


- (3) 下限設定位置を微調整します。設定位置からスクリーンの位置を下げる（リミットの動作を遅らせる）場合は調整ねじを反時計回りに回します。設定位置からスクリーンの位置を上げる（リミットの動作を早める）場合は調整ねじを時計回りに回します。調整ねじを時計回り（反時計回り）に回せなくなった場合はカムツマミを引っぱり回転させ、リミッターカムのボスを下降時の回転方向側に進め（回転方向側より遅らせ）セットし直し、再度調整し直します。最後にロックナットを締めます。






- 調整ねじを時計回りに回しすぎて調整した場合、回転してカムが設定位置から離れたときに、マイクロスイッチが必ず復帰することを確認して下さい。
- 調整ねじ反時計回りに回しすぎて調整した場合、リミッターカムのカム頂点近くの位置にローラーが当たるようになりリミットスイッチの経年変化等でリミッターカムがローラーに当たってもマイクロスイッチを押込み動作させずに空回りし、リミットスイッチが動作しなくなる場合がありますので、リミッターカムのカム頂点より少し下がった位置にローラーが当たるようにリミットを調整して下さい。
- 調整終了時は調整ねじが回らないように必ずロックナットを締めて下さい。再度スクリーンを上昇下降させ、設定した位置で停止することを確認して下さい。

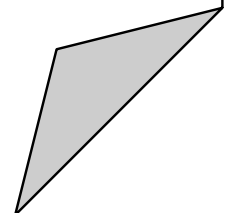
## ご使用方法



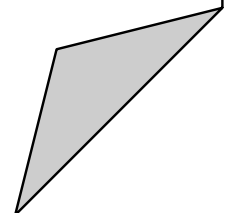
スイッチはパルス式ノンロックスイッチを使用しています。ボタンを一度押せば製品の内蔵リレーが作動して、あらかじめ設定した停止位置まで自動的に動き停止します。

-  **スクリーンを上昇する時**  
スクリーンが上昇し、設定された位置で自動的に停止します。
-  **非常停止の必要がある時**  
スクリーンを直ちに停止させる時。  
また、作動中のスクリーンを任意の位置で停止させる時。
-  **スクリーンを下降する時**  
スクリーンが下降し、設定された位置で自動的に停止します。

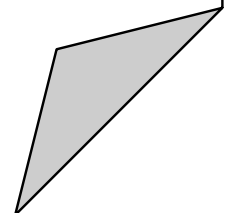
\*\*\* MEMO \*\*\*



\*\*\* MEMO \*\*\*



\*\*\* MEMO \*\*\*



# より安全にお使いいただくために

お客様へ

製品は経年劣化します。毎年1回の自主点検をお勧め致します。  
(空白には気づいた事などを記載して下さい。)

安全点検項目	点検結果										
	日付	日付	日付	日付	日付	日付	日付	日付	日付	日付	
	/	/	/	/	/	/	/	/	/	/	
1	スイッチの作動が正常である										
2	スクリーンが任意の位置で停止する										
3	スクリーンに破れ・剥れがない										
4	スクリーンに汚れ・たわみ・シワがない										
5	異音がしない										
6	製品にガタつきがない										
7	取付金具がしっかりと固定されている										
8											
9											
10											

正常：✓ 異常：✕

上記項目以外でも不具合があれば、販売店または専門の工事業者にご相談下さい。

設置日：

シリアルNo.：

(スクリーン裏面にあります)

販売店：

連絡先：