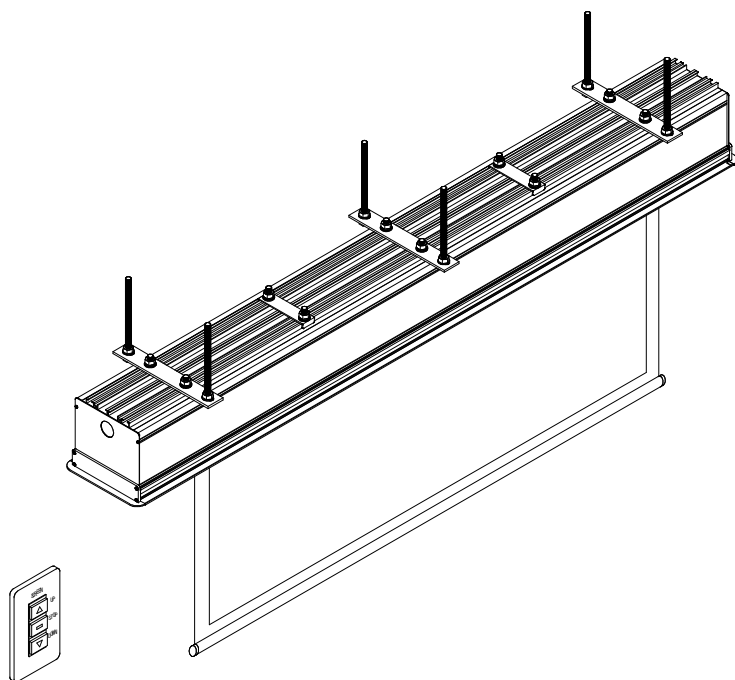


電動巻上式スクリーン(スクリーン150角BOXセット) 取扱説明書



このたびは当社スクリーンをお買い上げいただきありがとうございました。
ご使用前に、本機の機能を十分生かしてご利用いただくために、この「取扱説明書」を最後まで読み下さい。お読みになった後は、いつでも見られる所に大切に保存して下さい。万一、ご使用中わからないことや不具合が生じたときはお役に立ちます。

ご使用前に

絵表示について

この「取扱説明書」では、製品を安全に正しくお使いいただき、お客様や他の人々への危害や財産への損害を未然に防止するために、いろいろな絵表示をしています。その表示と意味は次のようになっています。内容をよく理解してから本文をお読み下さい。



警告

この表示を無視して誤った取り扱いをすると、人が死亡やけがをするなど人身事故の原因となります。



注意

この表示を無視して、誤った取り扱いをすると、人がけがをしたり周囲の家財に損害をあたえたりすることがあります。

絵表示の例



⚠ 記号は注意(警告を含む)をうながすことを表しています。
図の中に具体的な注意内容が描かれています。



⊘ 記号はしてはいけないことを表しています。
図の中に具体的な禁止内容が描かれています。



⚠ 記号はしなければならないことを表しています。
図の中に具体的な禁止内容が描かれています。



警告



・ストーブなど火器近くでは使用しないで下さい。
火災の原因になります。



注意



・スクリーンにぶらさがったり掲示物を掛けたりしないで下さい。



・スクリーンを昇降させる時は、周囲に人や障害物が無いことを確認してから操作して下さい。



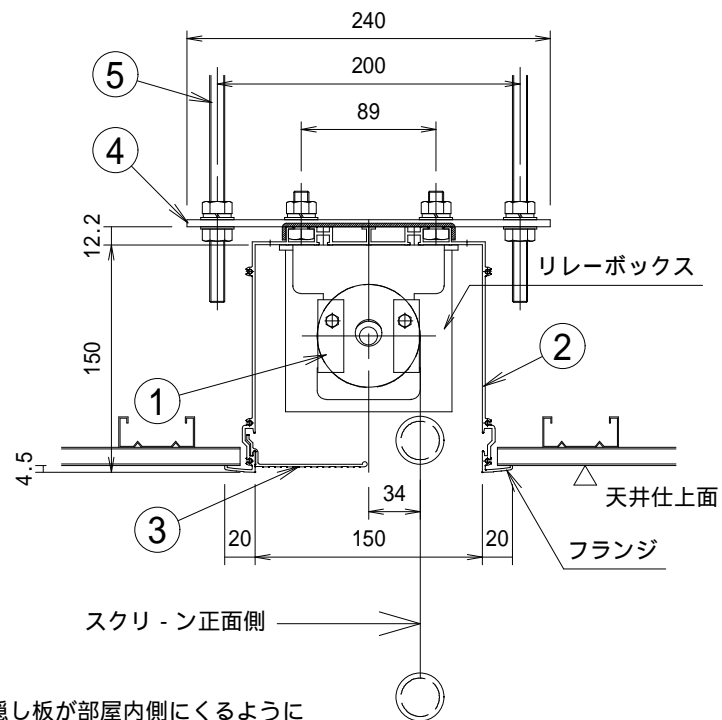
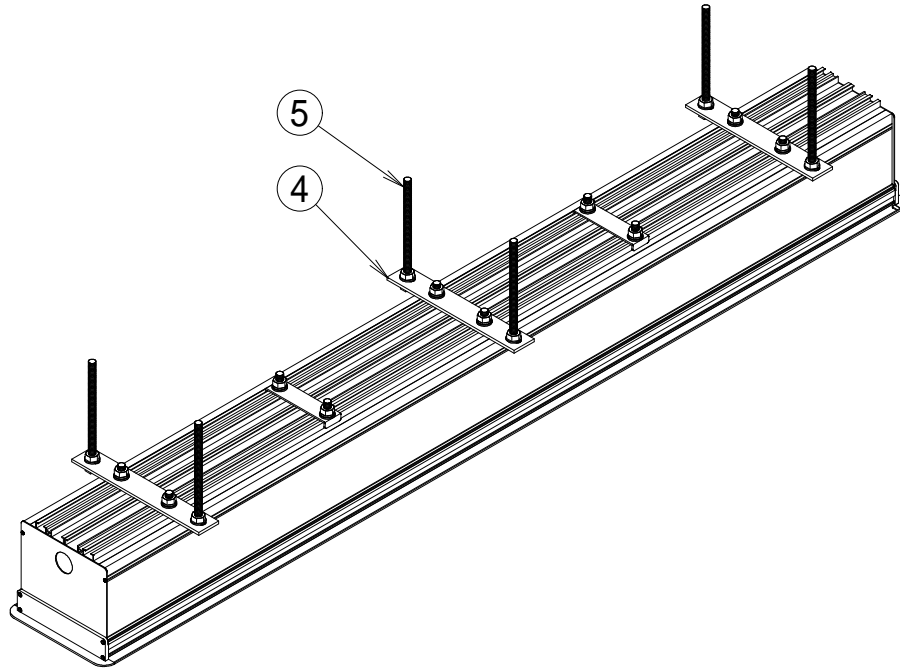
・スクリーン生地の下端部にパイプが付いていますので、ぶつからないようにご注意下さい。



・スクリーンの操作は必ず操作スイッチで行って下さい。

《部品明細表》

No.	部品名	数量
1	スクリーン本体	1
2	スクリーンBOX	1
3	目隠し板	1
4	吊金具	3
5	吊ボルト(寸切りボルトW3/8×1000 平ワッシャ2,Sワッシャ1,ナット2)	6

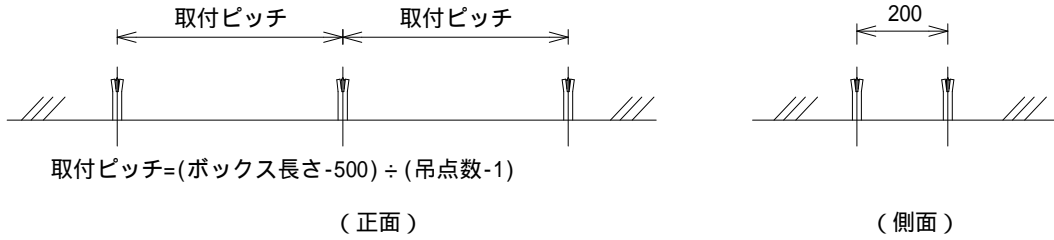


注) 目隠し板が部屋内側にくるようにスクリーンBOX設置して下さい。

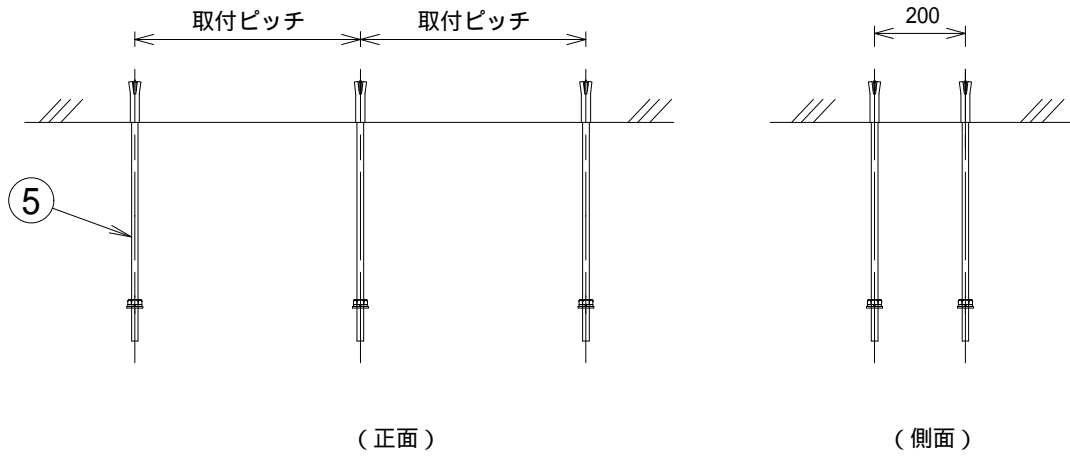
取付手順

注) 必ず天井施工前にスクリーン取付工事して下さい。

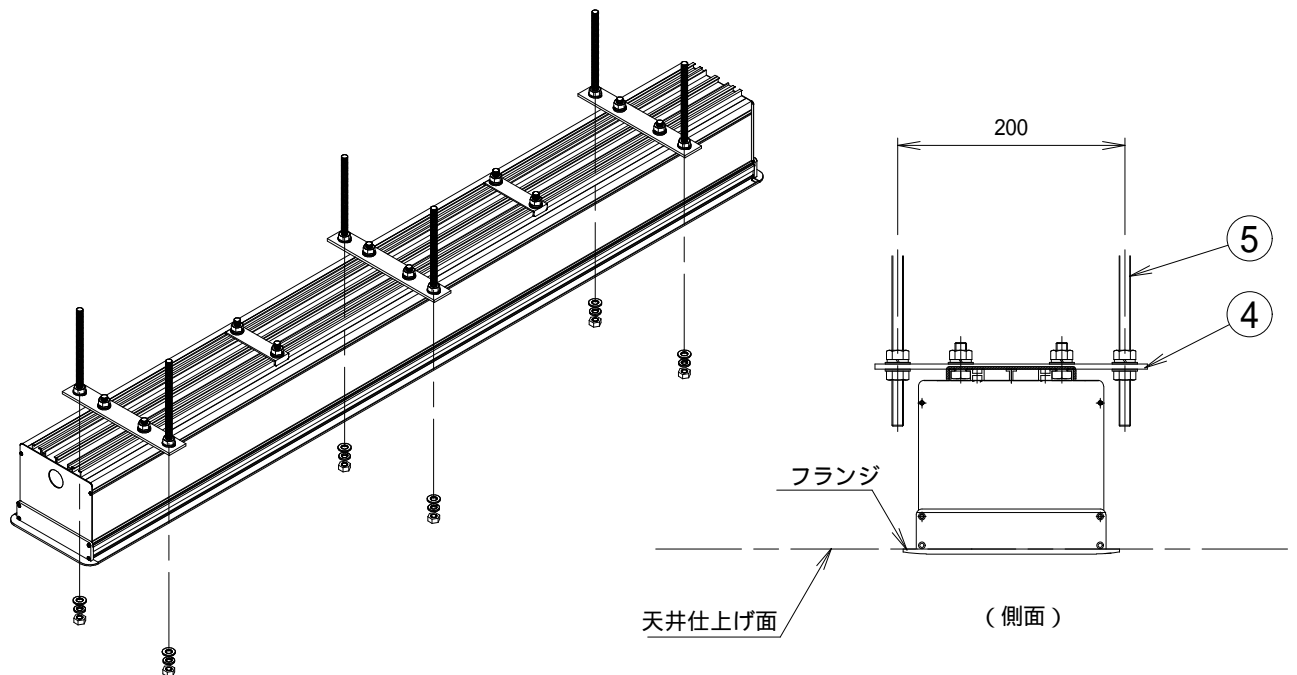
1. W3/8アンカ - (別途) × 6箇所 スラブに打ち込んで下さい。



2. 吊ボルト (W3/8 × 1000 付属品) をアンカ - へ固定して下さい。



3. 天井仕上げ面にレベルを合わせスクリーンBOXを吊ボルトへ固定して下さい。



結線の方法

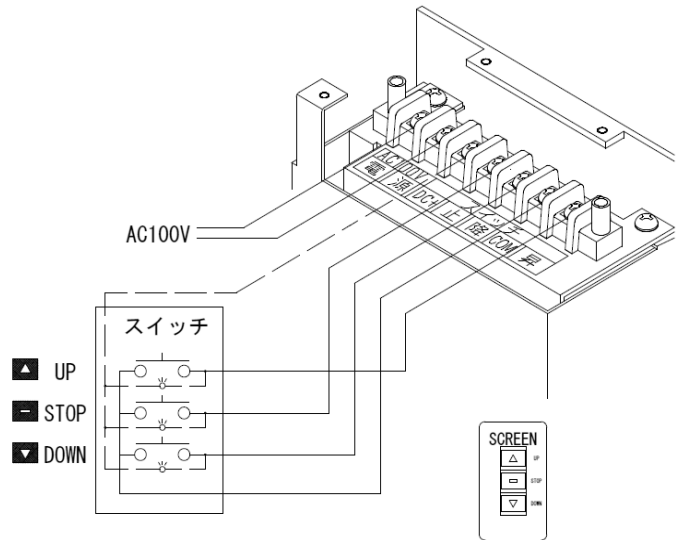
- 端子台カバーを外し、電源線・操作線を結線して下さい。



◆ **必ず電源を切って作業して下さい。**

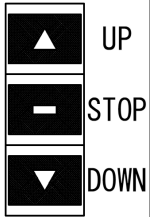
- ※ 電源線はφ1.6mm×2c相当以上で配線して下さい。
(配管配線工事は別途です。)
- ※ 操作線は0.75mm²×4c相当以上で配線して下さい。
(配管配線工事は別途です。)

- スイッチを結線して所定の場所に取り付けて下さい。
(壁埋込みボックスは別途です。)
- 点灯式スイッチをお使いになる場合は、DC+をご使用下さい。
(点灯式スイッチは別途です。)
- 最後に結線が正しく行われているか(他の線と触れていないか等)確認し端子台カバーを取り付けて、電源を入れて下さい。



ご使用方法

SCREEN



スイッチはパルス式ノンロックスイッチを使用しています。ボタンを一度押せば製品の内蔵リレーが作動して、あらかじめ設定した停止位置まで自動的に動き停止します。



スクリーンを収納する時

スクリーンが自動的に上昇して収納され停止します。



非常停止の必要がある時

スクリーンを直ちに停止させる時。
また、作動中のスクリーンを任意の位置で停止させる時。



スクリーンを使用する時

スクリーンが自動的に下降して設定された停止位置で停止します。

スクリーン停止位置の調整

調整時のご注意

本製品は工場出荷時に上部黒マスク寸法をあらかじめ設定してありますが、取付場所の状況に応じ、リミッター調整によって停止位置を任意の位置に変更することが出来ます。

※ 工場出荷時には、上部マスク寸法を最大に設定していますので現状のリミット位置より下げる事はスクリーンの脱落の恐れがありますのでおやめ下さい。

連続して（約5分程度）昇降を繰り返すと、モーターに内蔵されているサーマルプロテクターが働き、操作スイッチを押してもモーターが作動しなくなりますが、これは故障ではありません。30分程度で自動的に復帰します。



警告

●モーターが作動しなくなった時は、必ずSTOPボタンを押して下さい。

自動復帰した時に動くため危険です。




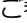

●上限リミッター調整ボリュームは、絶対に触れないで下さい。

下パイプが巻き込まれ、故障の原因になります。

※モーターによって調整方法が異なりますので、ご確認の上行って下さい。

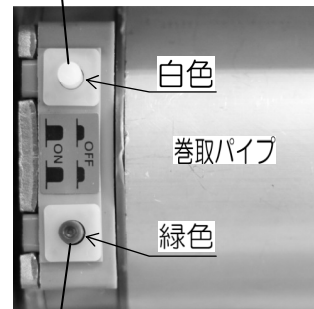
Aタイプ

白色のリミッター調整ボタンカバーを外し、下記の手順で停止位置を調整して下さい。

- ① 下限（上限）リミッター調整ボタンを押し込み、 OFFの状態にして下さい。
- ② スイッチの  ボタンで位置を調整し、ご希望の位置で を押して停止させて下さい。
- ③ 下限（上限）リミッター調整ボタンを再度押し込み、 ONの状態にして下さい。その位置で上限・下限が設定されます。

※ 調整後、設定した位置で停止するか再度確認して下さい。

下限リミッター調整ボタン



※この上限リミッター調整ボタンは絶対に触れないで下さい。

万が一触れた場合は、左記①～③の手順で再度上限の調整を行って下さい。

Bタイプ

●停止位置を下げる時

下限リミッター調整ボリュームを六角レンチ（4mm）またはマイナスドライバーで反時計方向に回す。
（+側）

●停止位置を上げる時

下限リミッター調整ボリュームを六角レンチ（4mm）またはマイナスドライバーで時計方向に回す。

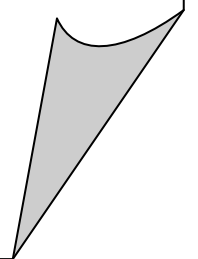
※ 調整後、設定した位置で停止するか再度確認して下さい。

下限リミッター調整ボリューム

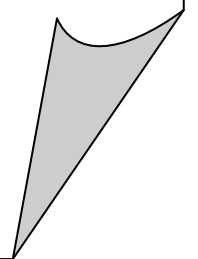


※この上限リミッター調整ボリュームは絶対に触れないで下さい。

*** MEMO ***

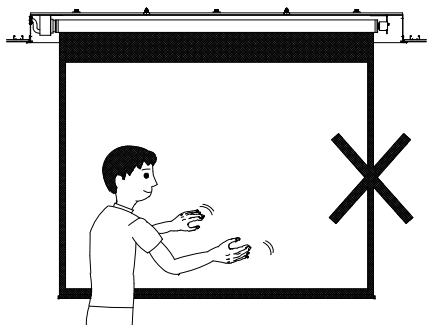


*** MEMO ***

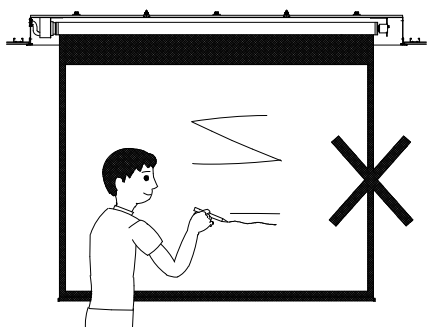


スクリーン生地についてのご注意

- 1 スクリーン面に直接手を触れないで下さい。



- 2 スクリーン面に鉛筆やマジック等で字を書かないで下さい。もし誤って書かれても消すことはできません。

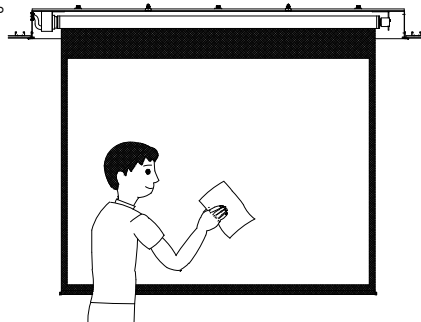


- 3 スクリーン面をベンジンやシンナー類で絶対に拭かないで下さい。又、水拭きもできませんのでご注意下さい。



この商品について万一故障、又は不具合がありましたら、お買い上げの販売店又は弊社までご連絡下さい。

- 4 スクリーン面についたほこりをとるときは、柔らかい乾いた布又は柔らかいブラシで払い取って下さい。



- 5 スクリーンボックスの汚れは、柔らかい布で拭き取って下さい。汚れがひどいときは水でうすめた中性洗剤液で軽く拭き取って下さい。



- 6 直射日光の当たる場所には置かないで下さい。