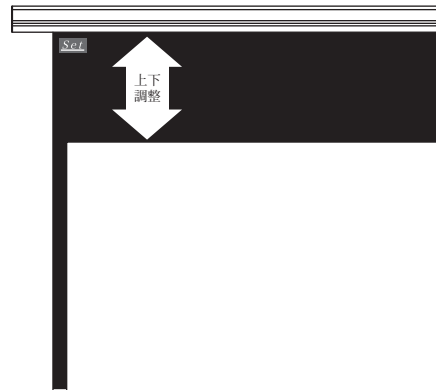
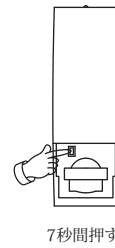


## スクリーン面停止リミッター調整方法

スクリーン面停止位置の調整は、工場出荷時の設定位置(Setマーク)よりも上昇させた位置にのみ調整が可能です。  
工場出荷時より下降させた位置への調整は出来ませんのでご注意ください。  
※初期設定の停止位置が推奨使用位置です。  
※ESFシリーズには対応しておりません。

- 下限までスクリーン面を下げます。
- 設定モードに入ります。  
リモコン裏の電池カバーをはずし、右図のようにボタンを7秒間押し続けます。スクリーン面が小さく上下に一度だけ動きますと設定モードになりますので、ボタンを押すのを止めてください。
- 設定する場所にスクリーンを移動します。  
△(上昇)と▽(下降)のボタンを使って、目的の高さにスクリーン面を合わせます。
- 設定を記憶させます。  
スクリーン面が目的の場所で止まっているのを確認し、=STOPボタンを2秒間押し続けます。スクリーン面が小さく上下に一度だけ動きますと設定の記憶が完了しましたので、ボタンを押すのを止めてください。



# 取扱説明書

## ESIR III (ES対応ワイヤレスリモコンセット)

## 取扱説明書について

この「取扱説明書」を汚されたり紛失された場合は、販売店までご連絡いただき、内容を確認の上ご請求ください。  
この製品を譲渡される場合は、必ず次の所有者にこの説明書を添付して譲渡してください。

## 故障と思う前に

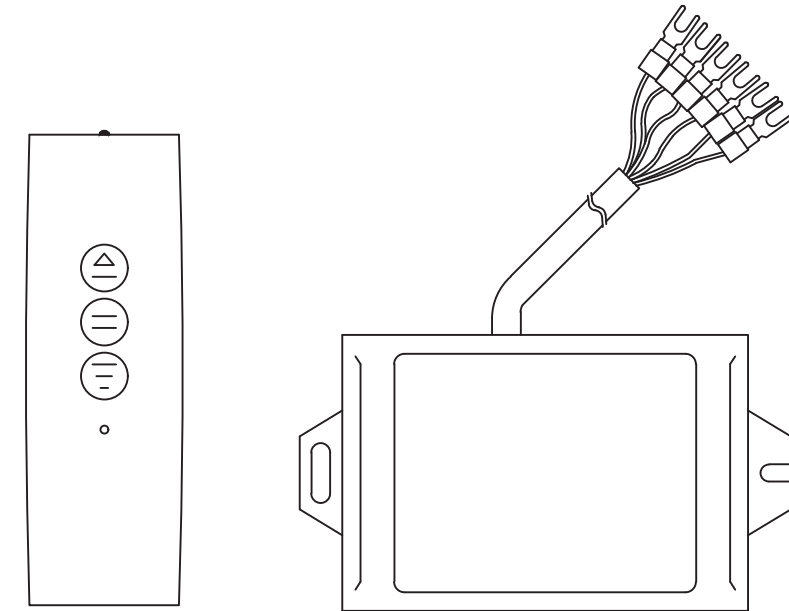
### (1) 故障の内容と対策

故障かな?と思ったら、修理を依頼される前に次のことを確認してください。

### (2) 故障の場合

修理が必要な場合は、販売店までご連絡ください。

| 故障の内容           | 原因                                | 処置   |
|-----------------|-----------------------------------|--|
| スクリーンが<br>作動しない | 電源が接続されていない。<br>(ブレーカーがOFFになっている) | 電源線が確実に接続されているか確認してください。<br>接続されている場合、ブレーカーがONになっているか確認してください。 |
|                 | 受信機が接続されていない。                     | 接続ケーブルが確実に接続されていることを確認してください。                                  |
|                 | リモコンの電池が切れている。                    | リモコンの電池を交換してください。  |
|                 | モーター内部の熱感知装置が働いている。               | しばらくすると自動的に復帰します。  |



## 廃棄

この製品を廃棄するときは専門業者にご依頼ください。また、廃棄業者にこの「取扱説明書」もご提示ください。

|                               |                 |             |            |
|-------------------------------|-----------------|-------------|------------|
| <b>保証書</b>                    |                 | <b>保証期間</b> | <b>1年間</b> |
|                               |                 | ご購入日より      |            |
| 品名・形式<br>ES対応ワイヤレス<br>リモコンセット | <b>ESIR III</b> | 販売店         | ご購入日       |
| お名前                           | ご住所 〒           |             | ご連絡先       |
| お客様                           |                 |             |            |

20221102

販売店名

この度はお買い上げいただきありがとうございます。

## 安全に使用していただく図記号の説明

ご使用になる前に、この「取扱説明書」を必ずお読みのうえ、正しくお使いください。  
この製品は改良のために、仕様を変更する場合があります。このため、同一製品においても「取扱説明書」の記載内容が異なる場合がありますので、製品ごとの「取扱説明書」を混同して使用しないでください。

⚠ 記号は注意(警告を含む)をうながすことを表しています。

🚫 記号は禁止事項を表しています。

❗ 記号は行為を指示することを表しています。

|    |   |  |
|----|---|--|
| 警告 | ❗ | <ol style="list-style-type: none"> <li>取り付ける場所の強度を十分に確認し、しっかりと固定してください。落下の危険があります。</li> <li>すべての取り付けが完了後、電源線を接続してください。</li> <li>電源線を接続した状態で作業しないでください。感電の危険があります。</li> </ol> |
|    | 🚫 | <ol style="list-style-type: none"> <li>部品、製品を分解しないでください。落下・感電の危険があります。</li> <li>無理な力を加えないでください。本体、スクリーン面が落下する危険があります。</li> </ol>   |

## リモコンセットの取り付けを行う方へ

### 付属品の種類・数量の確認

梱包を開き、次の付属品がそろっているかを確認してください。

万一、足りないものがある場合は販売店又は当社営業担当者まで、お問い合わせください。

|                                   |           |                             |  |                                   |
|-----------------------------------|-----------|-----------------------------|--|-----------------------------------|
| 送信機……×1<br>電池 (CR2032)<br>…×1     | 受信機……×1   | 六角アプセットP=3……×2<br>(M4×10mm) | 赤外線取付金具セット<br>天井取付金具<br>……×1                   | 赤外線取付金具セット<br>吊下げ金具 (背面用)<br>……×1 |
| 赤外線取付金具セット<br>吊下げ金具 (側面用)<br>……×1 | ユリヤネジ……×1 | トラスタッピング……×2<br>(M4×30mm)   | 送信機ホルダー<br>取付ネジセット……×1<br>(皿タッピングビス(M3×15)…×2) | ナットM4……×2                         |

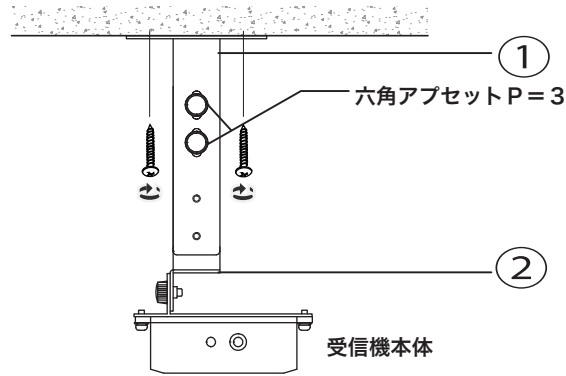
## 受信機の取付方法

3パターンございます。(1)~(3)から、取付環境に合わせた方法をお選びください。

**注意** リモコンの送信部と受信機の受光部が向き合う形になる様に設置してください。向き合っていないと操作を正しく認識しません。

### (1) 天井取付時

吊下げ金具(背面用)と天井取付金具を付属の六角アプセットP=3で固定し(高さは任意の高さで止めてください)、付属のトラスタッピング2個で天井の任意の場所に受光部の向きに注意して固定します。(赤外線到達距離は約7mです)



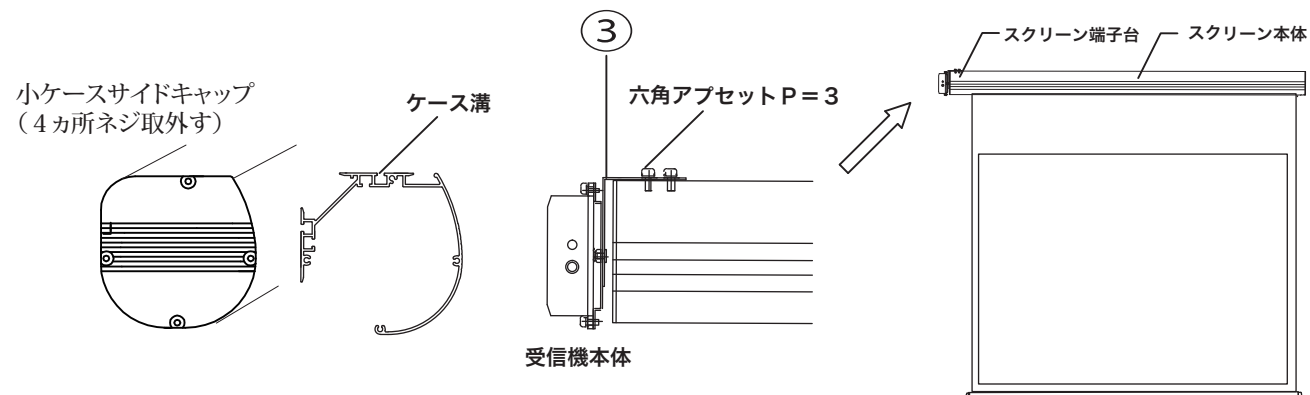
### (2) ケース取付時 側面

小ケース ~120

スクリーンのケース左サイドキャップを外して頂き、ケース上部の溝に付属のナットM4を2個入れてください。サイドキャップを元に戻して頂き、ナットに吊下げ金具(側面用)を付属の六角アプセットP=3(M4×10mm)で固定してください。

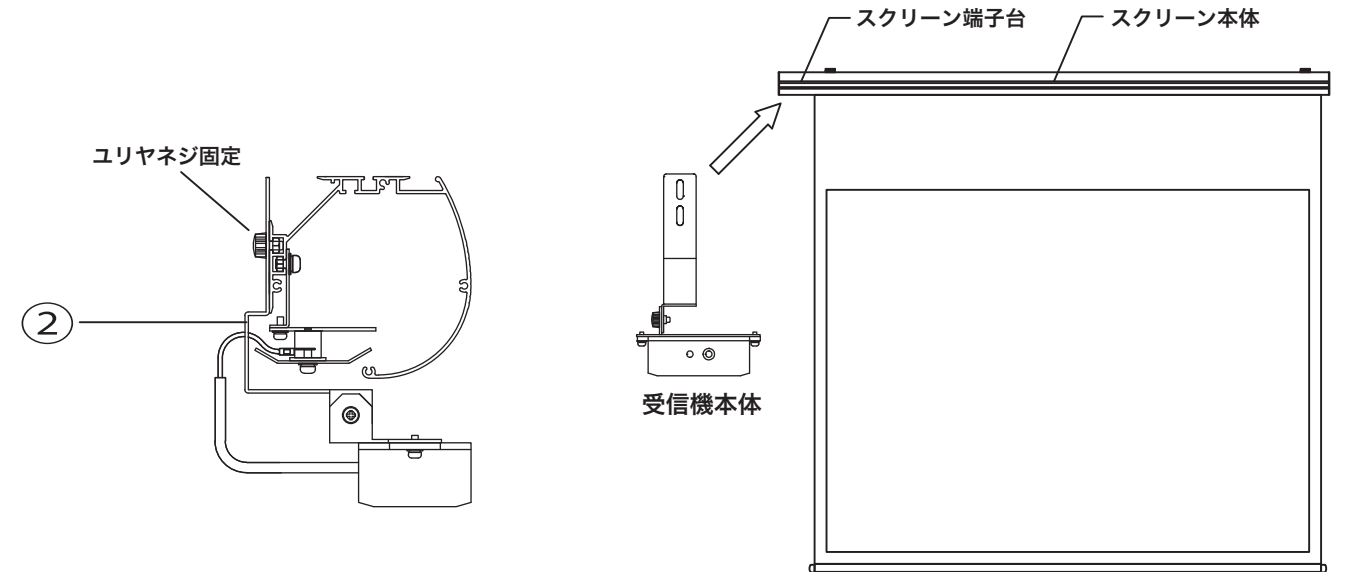
中ケース 130~150

ケース上部の溝に付属のナットM4を2個入れてください。ナットに吊下げ金具(側面用)を付属の六角アプセットP=3(M4×10mm)で固定してください。



### (3) ケース取付時 背面

スクリーンの背面のスライドナットもしくはナットM4を使用し、吊下げ金具(背面用)を付属のユリヤネジで固定してください。



## 受信機の結線方法

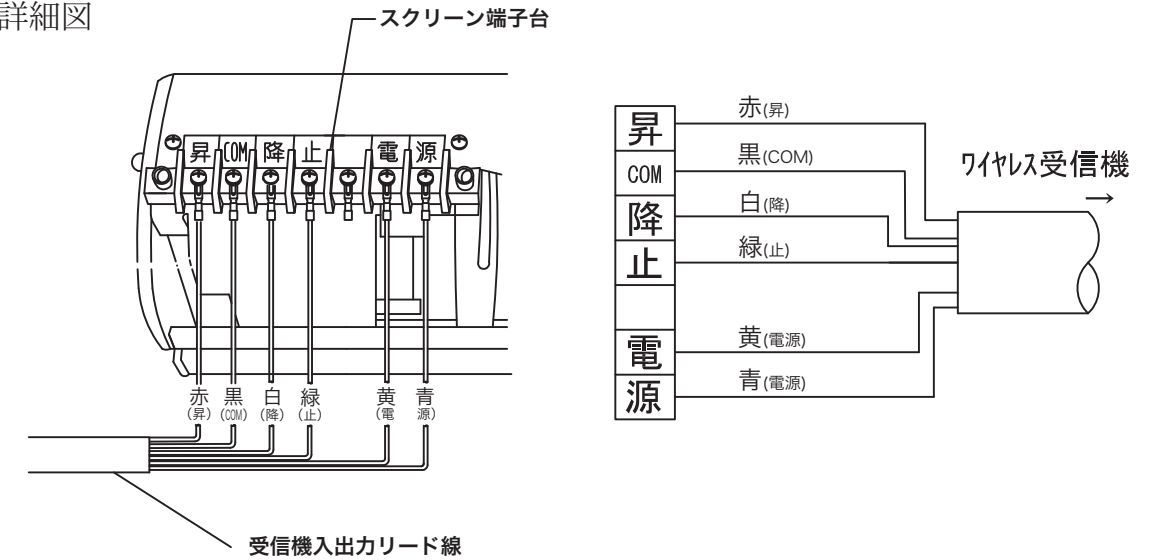
端子台目隠しカバーを外し、電源線・操作線を結線する。

※必ず電源を切って作業してください。

最後に結線が正しく行われているか(他の線と触れていないか等)確認し、カバーを取り付けて電源を入れる。

※設置環境によっては結線を先に実施し、リード線が外れない様に注意しながら、金具の取付を行ってください。

### 結線の詳細図



## 送信機の使用法

#### 1. スクリーンを使用するとき

リモコンスイッチの『≡DOWN』ボタンを押してください。スクリーン面が設定された位置まで下降し停止します。

#### 2. スクリーンを収納するとき

リモコンスイッチ『△UP』ボタンを押してください。スクリーン面が上昇し収納されて停止します。

#### 3. スクリーンを停止するとき

リモコンスイッチ『=STOP』ボタンを押してください。スクリーン面を任意の位置で停止できます。

