

お手入れについて

スクリーン面に汚れが生じた場合は、水を含ませたやわらかい布を十分に絞り拭き取ってください。その後、乾いた布で水分をよく拭き取ってください。(汚れがひどいときは、水でうすめた中性洗剤にやわらかい布をひたし、十分に絞り拭き取ってください。)必ず洗剤は水を含ませた布で完全に拭き取ってください。

※ベンジン・シンナー等の油性のものや、硬い物を使用した場合、生地破損の原因になりますので、絶対に使用しないでください。

故障と思う前に

(1) 故障の内容と対策

故障かな?と思ったら、修理を依頼される前に次のことを確認してください。

(2) 故障の場合

修理が必要な場合は、販売店までご連絡ください。

故障の内容	原因	処置
スクリーンが作動しない	電源が接続されていない。(ブレーカーがOFFになっている)	電源線が確実に接続されているか確認してください。接続されている場合、ブレーカーがONになっているか確認してください。
	モーター内部の熱感知装置が働いている。	しばらくすると自動的に復帰します。
アーム機構がまっすぐ収納されない	ボトムバーとアーム機構の固定位置が何らかの原因でずれている。	ボトムバーとアーム機構を固定しているビスをゆるめて位置を調整してください。

廃棄

この製品を廃棄するときは専門業者にご依頼ください。また、廃棄業者にこの「取扱説明書」もご提示ください。

■主要部品の材質

・スクリーン面	塩化ビニール樹脂
・スクリーン本体ケース	アルミ
・取付金具	鉄

取扱説明書について

この「取扱説明書」を汚されたり、紛失された場合は、販売店までご連絡いただき、内容を確認の上、ご請求ください。この製品を譲渡される場合は、必ず次の所有者にこの説明書を添付して譲渡してください。

保証書

保証期間 1年間
ご購入日より

品名・形式 電動巻上スクリーン ESF-	販売店	ご購入日
お名前	ご住所 〒	ご連絡先
お客様		

20230419

KIC 株式会社 ケイアイシー

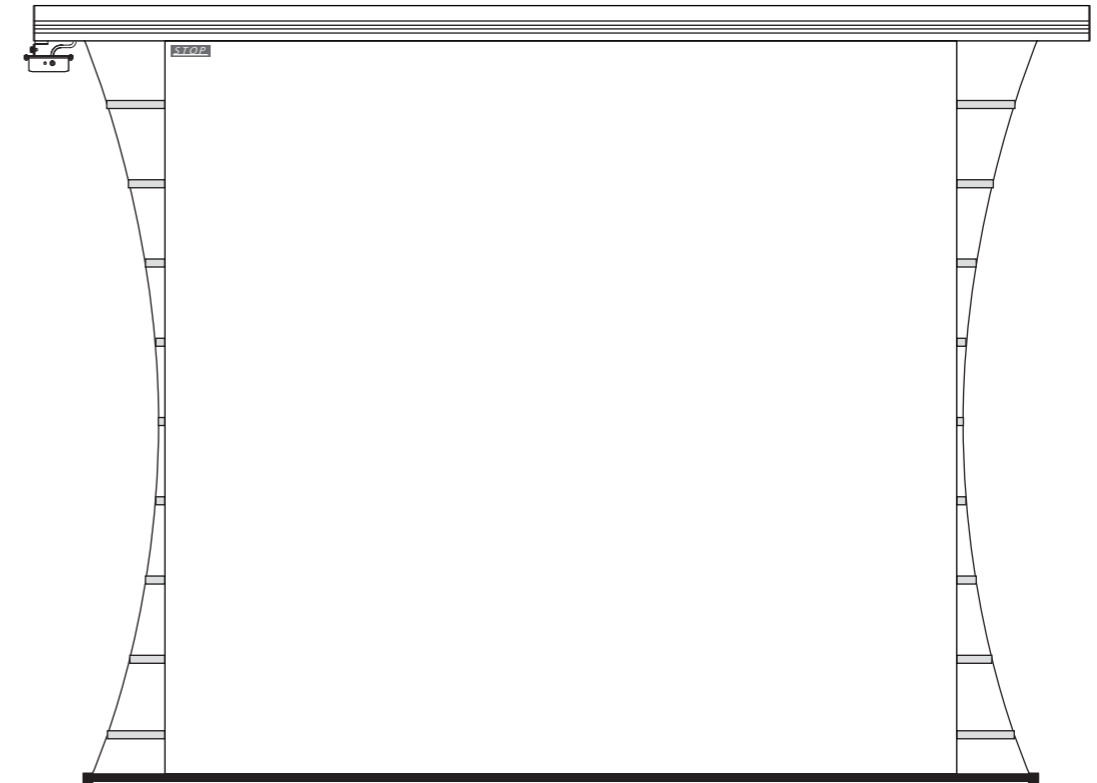
〒160-0022 東京都新宿区新宿1-28-11
TEL 03-3357-4839 (代)
<https://kic-corp.co.jp/>

販売店名

KIC
KIC CORPORATION

取扱説明書

ESF シリーズ(AW) 電動巻上スクリーン



この度はお買い上げいただきありがとうございます。

安全に使用していただく図記号の説明

ご使用になる前に、この「取扱説明書」を必ずお読みのうえ、正しくお使いください。この製品は改良のために、仕様を変更する場合があります。このため、同一製品においても「取扱説明書」の記載内容が異なる場合がありますので、製品ごとの「取扱説明書」を混同して使用しないでください。

⚠ 記号は注意(警告を含む)をうながすことを表しています。

🚫 記号は禁止事項を表しています。

❗ 記号は行為を指示することを表しています。

警告	❗	1. スクリーンの取り付け作業は必ず2名以上で行ってください。 2. 取り付け場所の強度を十分に確認し、しっかりと固定してください。落下の危険があります。 3. 本体が取付金具に確実に固定されている事を確認してください。落下の危険があります。 4. すべての取り付けが完了後、電源線を接続してください。 電源線を接続した状態で作業しないでください。感電の危険があります。
	🚫	1. 部品、製品を分解しないでください。落下・感電の危険があります。 2. 工場出荷時の設定位置(STOPマーク)より下げたの使用はやめてください。 スクリーン面が落下する危険があります。 3. スクリーン面にぶらさがったり、物を掛けたりしないでください。また、無理な力を加えないでください。 本体、スクリーン面が落下する危険があります。 4. 火気などの熱源の近くで使用しないでください。生地が膨張し、平面性が保てなくなります。
注意	❗	1. スクリーン面を昇降させる際には、周囲を確認してから操作してください。 スクリーン面が人や物に接触する可能性があります。 2. 使用後は必ずスクリーン面をケースに収納してください。 長期間使用した状態で放置すると、スクリーン面の品質を損なう恐れがあります。

株式会社 ケイアイシー

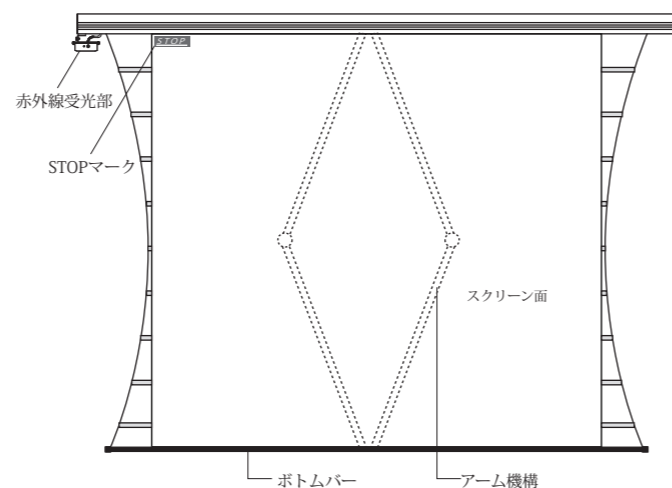
スクリーンの取り付けを行う方へ

(1) 付属品の種類・数量の確認

付属品の一覧		
スクリーン本体……×1	皿ビス…×4 (M4×8mm)	落下防止ワイヤー…×2
取付金具A…×2 (天井、ボックス、壁側)	ナベビス P=3…×4 (M4×10mm)	壁埋め込み型スイッチ…×1
取付金具B…×2 (本体側)	トラスタッピングビス…×10 (4×30mm)	リミット調整棒…×1
ユリヤネジ…×2	取付プレート…×4	ワイヤレスリモコンセット…×1

※一部部材は本体ケースに付属しています。
※ワイヤレスリモコンセットの構成・結線等は「E S I R III」取扱説明書を参照してください。

(2) 製品各部の名称

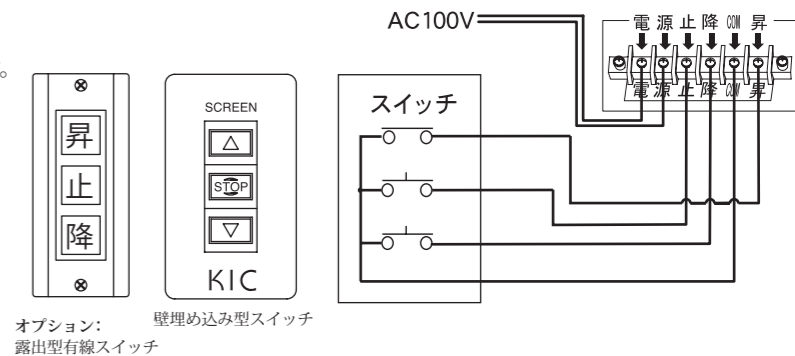


結線方法

端子台目隠しカバーを外し、電源線・操作線を結線する。
※必ず電源を切って作業してください。
※電源線はφ1.6×2C(入力AC100V)で、配管配線工事は別途です。
※操作線は0.75sq×4C(VCTF相当)で、配管配線工事は別途です。

スイッチを結線して、所定の場所に取り付ける。
※スイッチは埋め込み型で、埋め込みボックスは別途です。

最後に結線が正しく行われているか
(他の線と触れていないか等)
確認し、カバーを取り付けて電源を入れる。

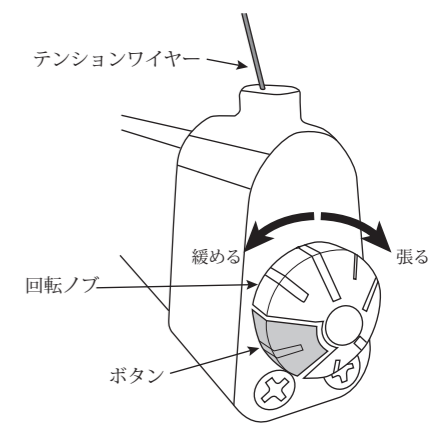


テンションワイヤーの調整

ボトムバー両端にある回転ノブを回しテンションワイヤーの張りを変える事により、スクリーン面の平面性を調整します。

- ・張りを増す場合
回転ノブを時計回りに回すことによりテンションワイヤーが引き込まれて張りが増します。
- ・張りを緩める場合
回転ノブにあるボタンを押しながら反時計回りに回すことによりテンションワイヤーの張りが緩みます。

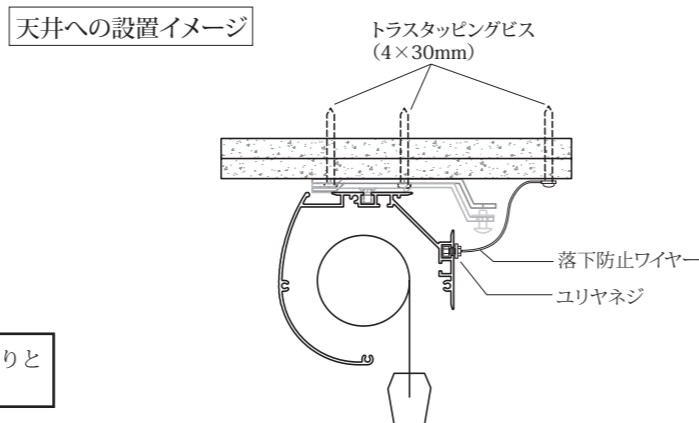
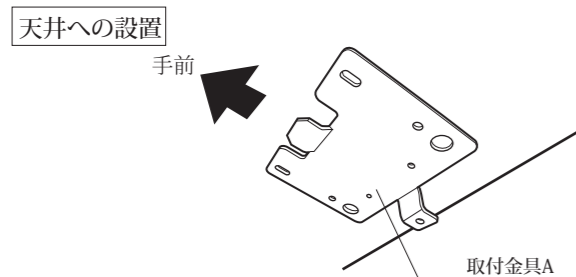
※張りを調整する場合は必ず左右均等になるように調整して下さい。
※工場出荷時に最適な状態に調整済みです。不必要な調整はしないでください。



スクリーンの取り付け方法

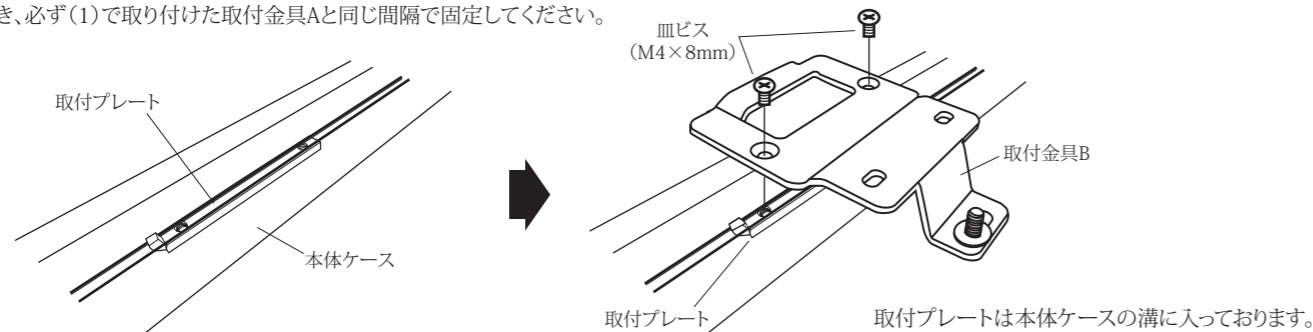
警告 スクリーンの取り付け作業は必ず2名以上で行ってください。

(1) 取付金具Aを2カ所平行に、ボルト又はビスで天井に取り付けます。

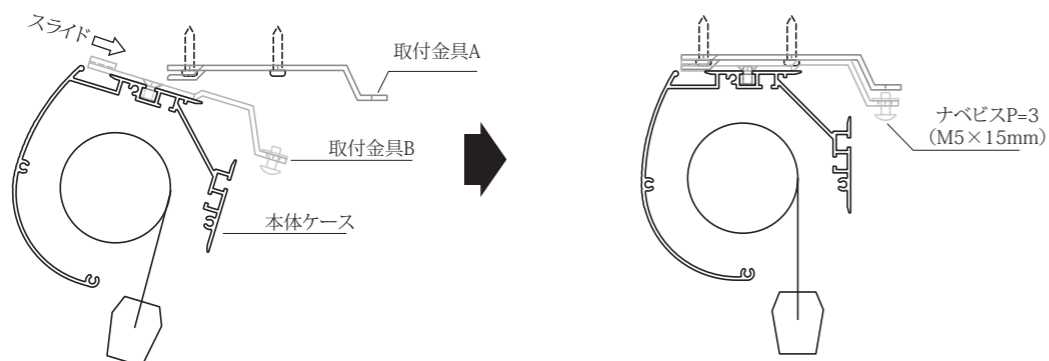


警告 取り付ける場所の強度を十分に確認し、しっかりと固定してください。落下の危険があります。

(2) 本体に取付金具Bを固定します。
本体ケースに付属している取付プレートに取付金具Bを皿ビス(M4×8mm)を使って固定します。
このとき、必ず(1)で取り付けした取付金具Aと同じ間隔で固定してください。

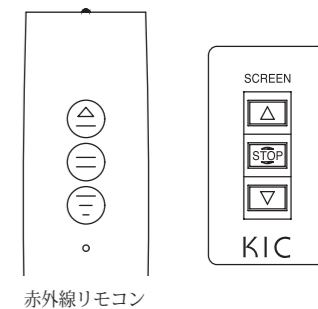


(3) 取付金具Aに取付金具Bをスライドさせてはめ込んでください。
天井に取り付けた取付金具Aのツメに、取付金具Bの窪みを差し込み、ナベビスP=3(M5×15mm)で強く固定します。



スクリーンの使用方法

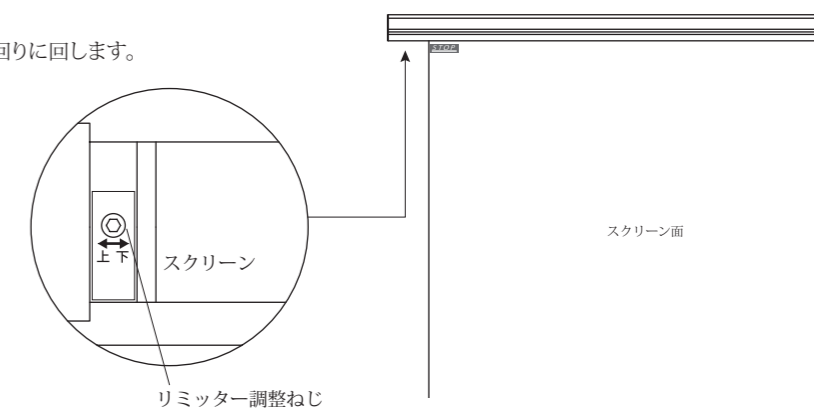
- (1) スクリーンを使用するとき
スイッチの『▼』ボタン(赤外線リモコンの▽ボタン)を押してください。
スクリーン面が設定された位置まで下降し停止します。
- (2) スクリーンを収納するとき
スイッチの『▲』ボタン(赤外線リモコンの△ボタン)を押してください。
スクリーン面が上昇し収納されて停止します。
- (3) スクリーンを停止するとき
スイッチの『■』ボタンもしくは『STOP』ボタン(赤外線リモコンの□ボタン)を押してください。
スクリーン面を任意の位置で停止できます。



スクリーン面停止リミッター調整方法

スクリーン面停止位置の調整は工場出荷時の設定位置(STOPマーク)よりも上昇させた位置にのみ設定してください。

- (1) 停止位置を下降させる場合
リミッター調整ねじを付属のリミット調整棒を使用し、反時計回りに回します。
- (2) 停止位置を上昇させる場合
リミッター調整ねじを付属のリミット調整棒を使用し、時計回りに回します。



警告 工場出荷時の設定位置(STOPマーク)よりも設定位置を下げないでください。
スクリーン面が落下・パーツが破損する危険があります。