

お手入れについて

スクリーン面に汚れが生じた場合は、水を含ませたやわらかい布を十分に絞り拭き取ってください。その後、乾いた布で水分をよく拭き取ってください。（汚れがひどい時は、水でうすめた中性洗剤にやわらかい布をひたし、十分に絞り拭き取ってください。）必ず洗剤は水を含ませた布で完全に拭き取ってください。

※ベンジン・シンナー等の油性のものや、硬い物を使用した場合、生地への破損の原因になりますので、絶対に使用しないでください。

故障かな？と思ったら

修理が必要な場合は販売店または営業担当者までご連絡ください。

廃棄

この製品を廃棄するときは専門業者にご依頼ください。また、廃棄業者にこの「取扱説明書」もご提示ください。

■主要部品の材質

・スクリーン面	ポリエステル
・スクリーン本体 ケース	アルミ
・取付金具	鉄

取扱説明書について

この「取扱説明書」を汚されたり紛失された場合は、商品名をご確認の上、販売店までご連絡ください。この製品を譲渡される場合は、必ず次の所有者にこの説明書を添付して譲渡してください。

保証書

保証期間 **1年間**
ご購入日より

品名・形式 スプリング巻上スクリーン DNMR-	販売店 _____	ご購入日 _____
お名前 _____	ご住所 〒 _____	ご連絡先 _____
お客様		

20240521

KIC 株式会社 ケイアイシー

〒160-0022 東京都新宿区新宿1-28-11
TEL 03-3357-4839 (代)
<https://kic-corp.co.jp/>

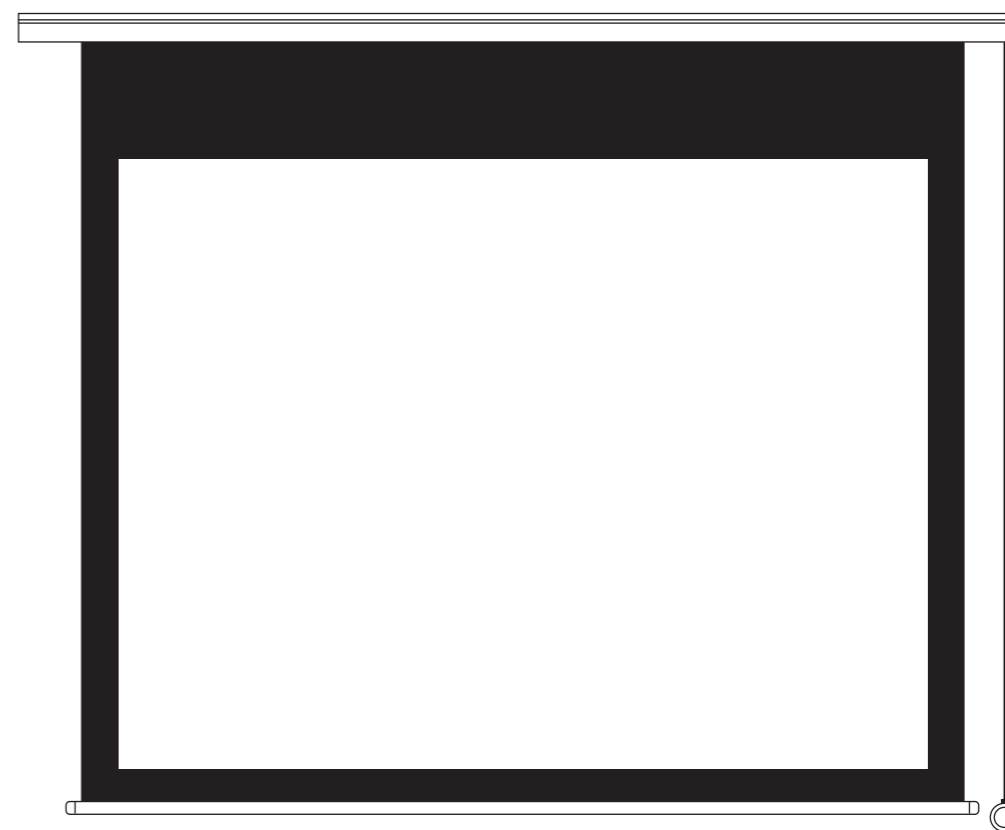


販売店名

KIC
KIC CORPORATION

取扱説明書

DNMR シリーズ スプリング巻上スクリーン(プルコードタイプ)



この度はお買い上げいただきありがとうございます。

安全に使用していただく図記号の説明

ご使用になる前に、この「取扱説明書」を必ずお読みのうえ、正しくお使いください。この製品は改良のために、仕様を変更する場合があります。このため、同一製品においても「取扱説明書」の記載内容が異なる場合がありますので、製品ごとの「取扱説明書」を混同して使用しないでください。

⚠ 記号は注意(警告を含む)をうながすことを表しています。

🚫 記号は禁止事項を表しています。

❗ 記号は行為を指示することを表しています。

警告	❗	1. スクリーンの取り付け作業は必ず2名以上で行ってください。 2. 取り付け場所の強度を十分に確認し、しっかりと固定してください。落下の危険があります。 3. 本体が取付金具に確実に固定されている事を確認してください。落下の危険があります。
	🚫	1. 部品、製品を分解しないでください。落下の危険があります。 2. 上部黒マスク部分を400mmより引き出しての使用はしないでください。スクリーン面が落下する危険があります。 3. スクリーン面や、プルコード部にぶらさがったり、物を掛けたりしないでください。また、無理な力を加えないでください。本体、スクリーン面が落下する危険があります。
注意	⚠	1. スクリーン面を昇降させる際には、周囲を確認してから操作してください。スクリーン面が人や物に接触する可能性があります。危険です。 2. 使用後は必ずスクリーン面をケースに収納してください。長期間使用した状態で放置すると、スクリーン面の品質を損なう恐れがあります。
	❗	

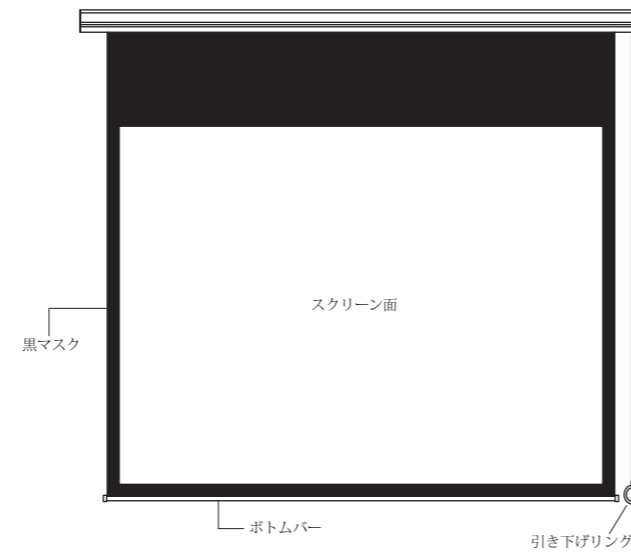
株式会社 ケイアイシー

スクリーンの取り付けを行う方へ

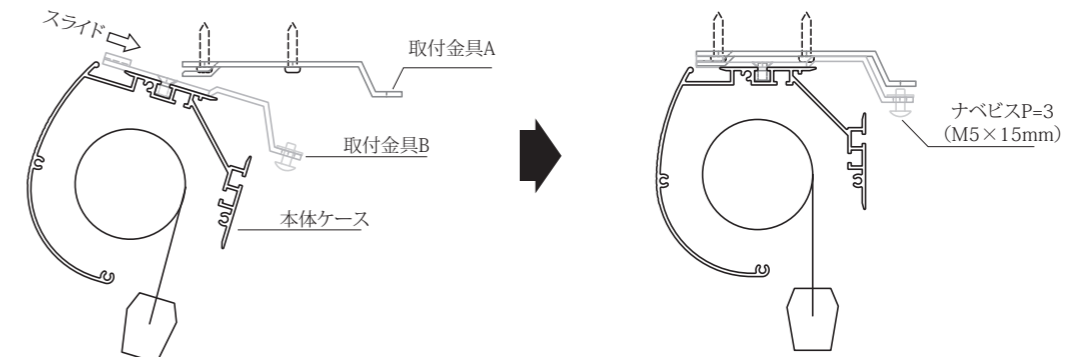
(1) 付属品の種類・数量の確認

付属品の一覧		
スクリーン本体……×1	皿ビス……×4 (M4×8mm)	落下防止ワイヤー……×2
取付金具A……×2 (天井、ボックス、壁側)	ナベビス P=3……×4 (M4×10mm)	フック棒……×1
取付金具B……×2 (本体側)	トラスタッピングビス……×10 (4×30mm)	取付プレート……×4
ユリヤネジ……×2	※一部部材は本体ケースに付属しています。	

(2) 製品各部の名称



- (3) 取付金具Aに取付金具Bをスライドさせてはめ込んでください。
天井又は壁面に取り付けられた取付金具Aのツメに、取付金具Bの窪みを差し込み、ナベビスP=3(M5×15mm)で強く固定します。

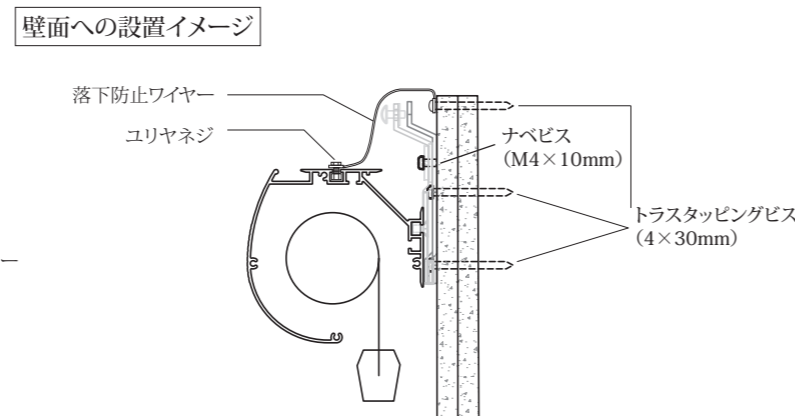
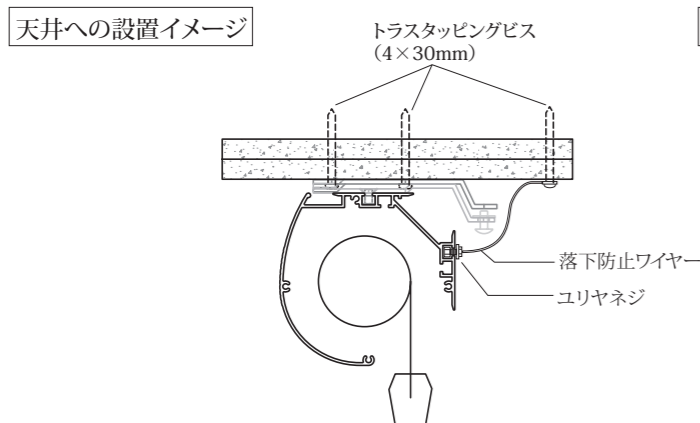
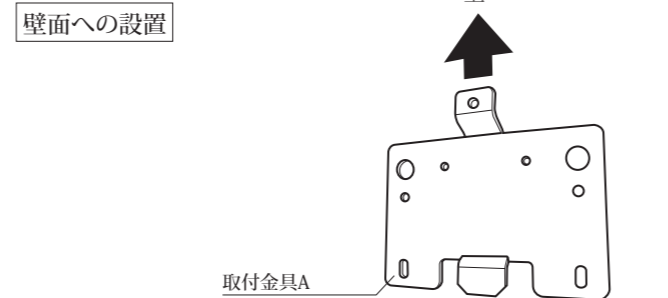
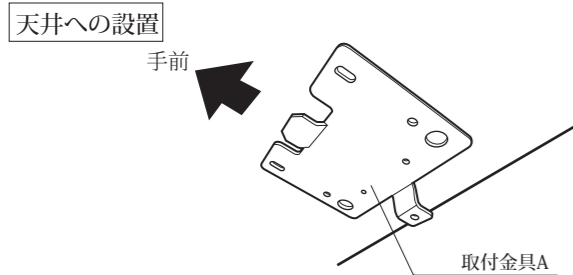


警告 壁面取付の際は、付属のナベビスP=3(M4×10mm)を必ず使用してください。落下の危険があります。

スクリーンの取り付け方法

- (1) 取付金具Aを2カ所平行に、ボルト又はビスで天井や壁面に取り付けます。
天井と壁面では取り付け方法が異なりますのでご注意ください。

警告 スクリーンの取り付け作業は必ず2名以上で行ってください。

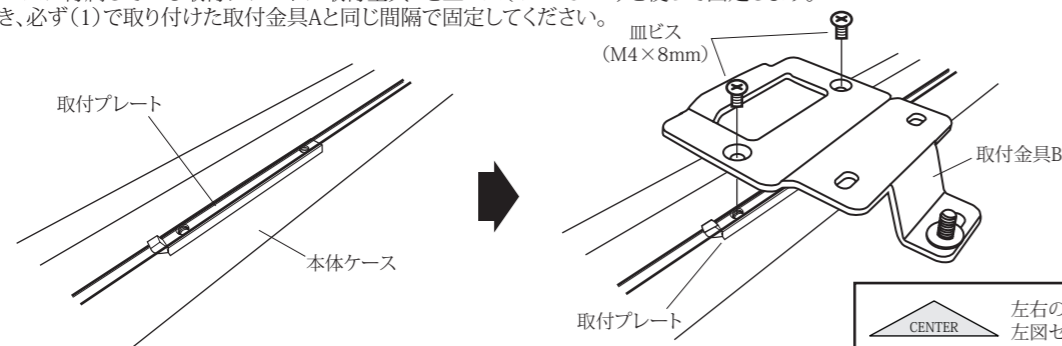


警告 取り付ける場所の強度を十分に確認し、しっかりと固定してください。落下の危険があります。

警告 壁面取付の際は、付属のナベビスP=3(M4×10mm)を必ず使用してください。落下の危険があります。

- (2) 本体に取付金具Bを固定します。

本体ケースに付属している取付プレートに取付金具Bを皿ビス(M4×8mm)を使って固定します。
このとき、必ず(1)で取り付けられた取付金具Aと同じ間隔で固定してください。



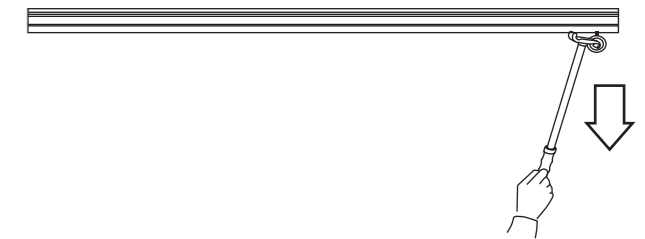
取付プレートは本体ケースの溝に入っております。

左右の位置決めは本体ケースの左図センターマークをご利用ください。

スクリーンの使用方法

- (1) スクリーンを使う

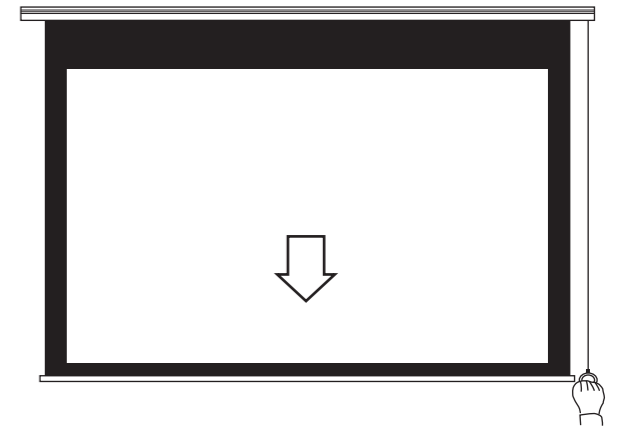
付属品のフック棒を引き下げリングに引っ掛けて、スクリーン面をゆっくりと引き下げてください。一定の間隔でストッパーが作動して止まります。(ストッパーは巻き上がるときに作動します) 上部黒マスク部分が400mm出て、ストッパーが作動する位置が推奨使用位置です。



- (2) スクリーンを収納する

引き下げリングを手で持ち、ストッパーが作動している状態から引き下げ、その位置で離すと自動的にスクリーン面はゆっくりと巻き上がります。

※巻き上げ時、最後までスクリーン面が上がりきらない場合があります。故障ではありませんので、お手数ですが、操作を繰り返して行ってください。



注意 1. 上部黒マスク部分を400mmより引き下げでの使用はしないでください。落下の原因となります。
2. スクリーンを操作するときは、必ず引き下げリングを持ってゆっくりと操作を行ってください。故障・落下の原因となります。