

超短焦点プロジェクター専用
パネル張リスクリーン**CBYH**

取扱説明書



株式会社 ケイ アイ シー

注意事項

- 本書に従って製品組立を実施してください。本書の組立手順に沿わない組立に起因する事故、損傷及び機能不全については製品保証対象とならず、メーカー及び販売元は一切の責任を負いかねます。
- 本製品は必ず2人で組立作業を行ってください。
- スクリーン生地をねじったり、捻ったりしないようにお取扱ください。生地へのねじれ、捻りの跡は生地表面に残ります。
- 生地への張込時には保護シートを使用してください。
- スクリーン生地を傷を付けたり、生地表面の光学レンズを損傷しないようにハサミ・カッター等の鋭利なものは生地には近づけないようにしてください。
- 製品組立時には部品の鋭利な部分の取扱いにご注意ください。また、小さなお子様が製品に近づかないようにお気を付けてください。
- スクリーン生地表面の埃、指紋などを除去する際は、羽毛ダスターまたは水で湿らせた柔らかい布を使用し、レンズ方向（水平）に沿って軽く拭き取ってください。拭取り時、生地表面を強く押さないでください。

No.	パーツリスト	数量	概観	No.	パーツリスト	数量	概観
1	【アルミフレーム（横）】	2		14	【バーナット（4穴用）】	4	
2	【アルミフレーム（縦）】	2		15	【上部取付金具（スクリーン側）】	2	
3	【化粧フレーム（横）】	2		16	【スペーサーA】	2	
4	【化粧フレーム（縦）】	2		17	【スペーサーB】	2	
5	【サポートバー】	1		18	【下部取付金具（スクリーン側）】	2	
6	【スクリーンフィルム】	1		19	【スペーサーC】	2	
7	【スプリング】	(予備個数4)		20	【スペーサーD】	2	
8	【フック棒】	2		21	【取付金具A（壁面側）】	2	
9	【手袋】	2		22	【取付金具B（壁面側）】	2	
10	【化粧フレーム固定金具】	10		23	【黒色トラスネジ（M5×6）】	48 (予備個数4)	
11	【コーナーブラケット（大）】	4		24	【皿ネジ（M5×20） （上部金具用）】	4	
12	【コーナブラケット（小）】	4		25	【皿ネジ（M5×18） （下部金具用）】	4	
13	【バーナット（1穴用）】	12		26	【トラスネジ（M4×8） （下部金具用）】	2	

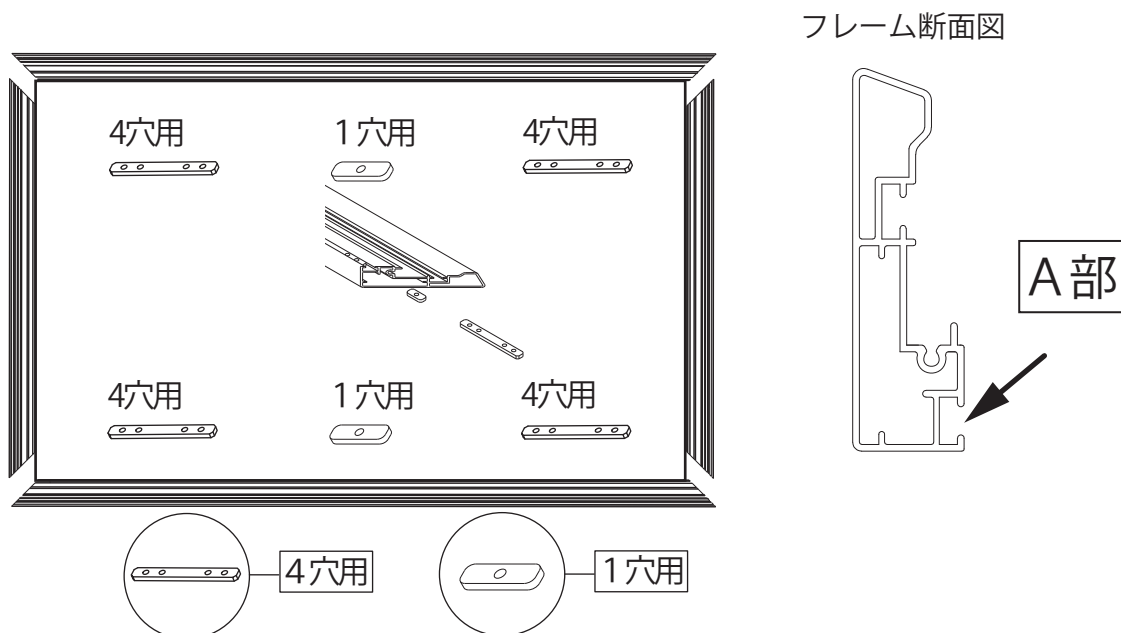
組立手順

1. アルミフレーム組立

1-1

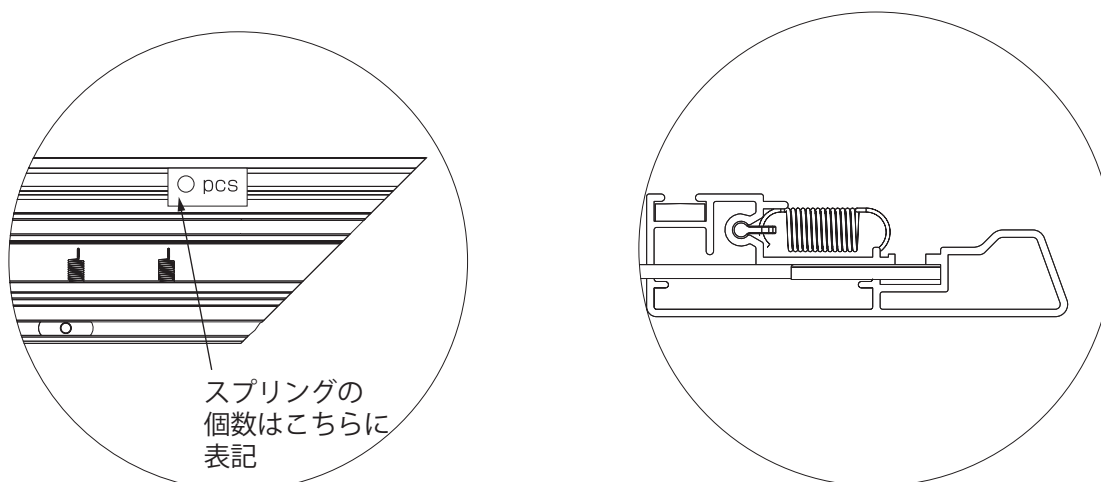
上下【①アルミフレーム(横)】の内側にあるレール(フレーム断面図A部)に【⑭バーナット(4穴用)】2個と【⑬バーナット(1穴用)】1個を入れます。(下部図の配置になるようにお願いします)

※ここで用意するバーナットは⑤サポートバー及び壁面取付金具の固定に使用します。



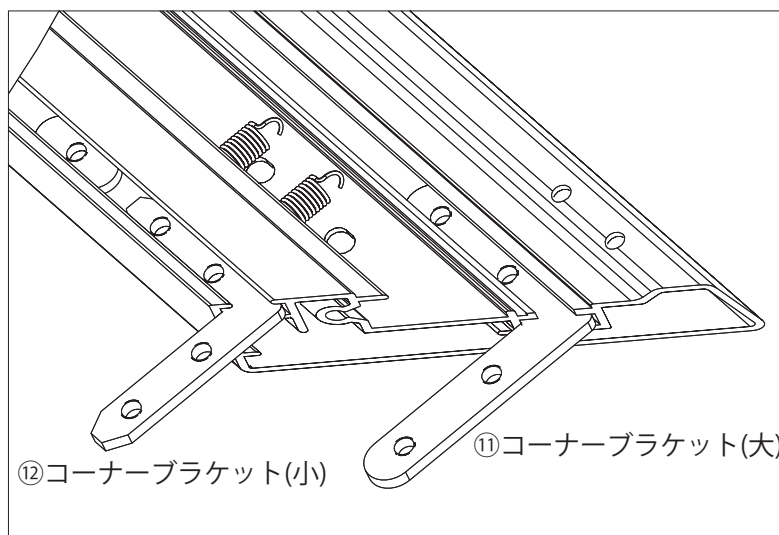
1-2

アルミフレームに貼り付けてあるラベルを確認し指定された個数の【⑦スプリング】を各アルミフレーム(上下・左右)にスライドさせて入れます。
この時、スプリングのフックがフレーム側を向くように入れてください。



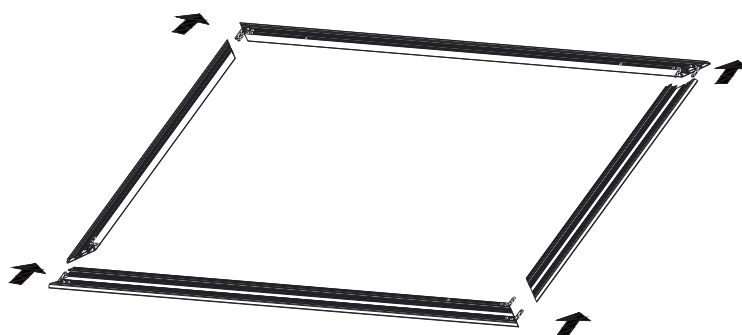
1-3

上下【①アルミフレーム(横)】の両端にコーナースタップを差し込んでください。先端が丸い【①コーナースタップ(大)】と先端が角ばった【②コーナースタップ(小)】の2種類があり、下図のように(大)は外側のレールに(小)は内側のレールに差し込んでください。



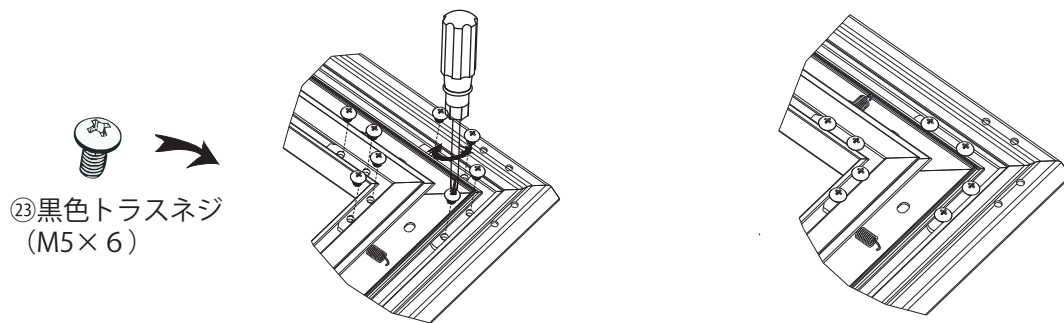
1-4

コーナースタップを装着した【①アルミフレーム(横)】と【②アルミフレーム(縦)】と組み合わせてください。



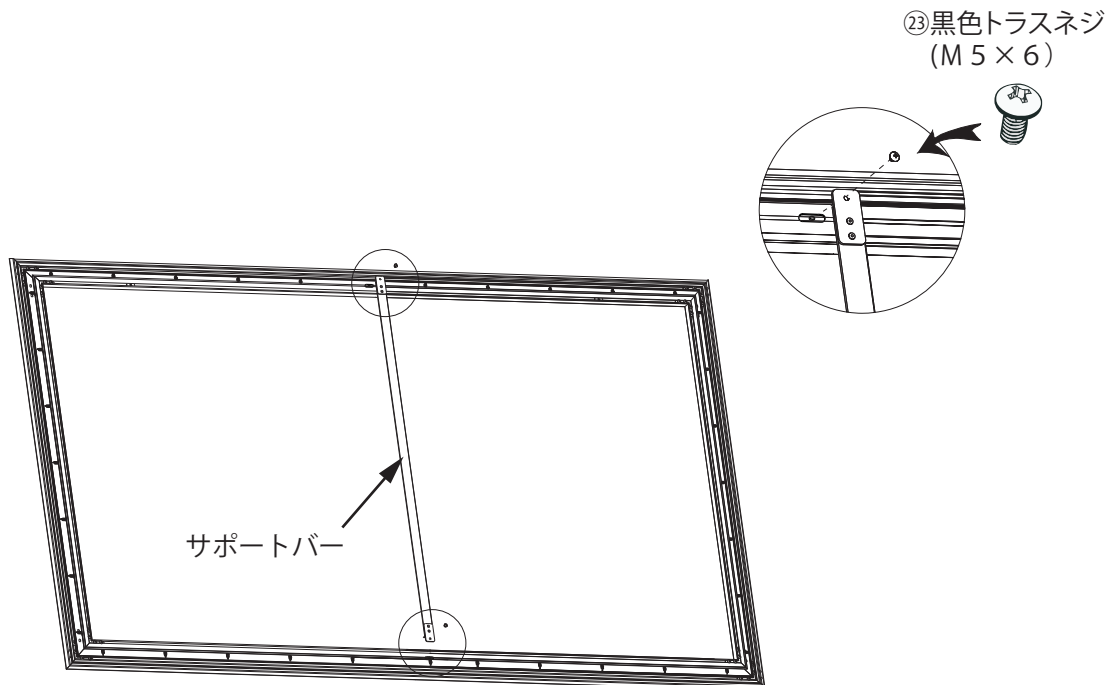
1-5

【⑳黑色トラスネジ (M5×6)】を使用してアルミフレームと
コーナースタップを固定します。(4ヶ所)



1-6

『1-1』で上下アルミフレームに差し込んだ【㉑バーナット (1穴
用)】をアルミフレームのセンターにセットして【㉒サポートバー】を
【⑳黑色トラスネジM5×6】で固定します。(2ヶ所)



2. スクリーンフィルムの張込

注意：

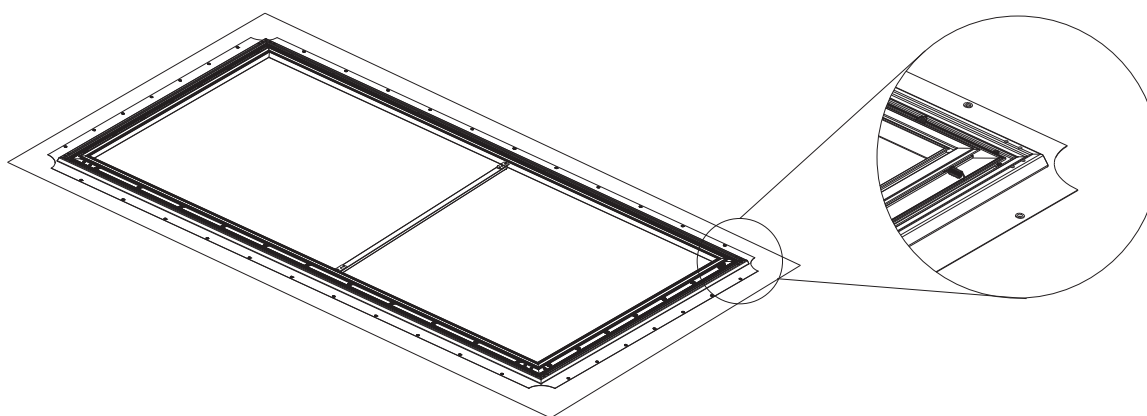
- ・スクリーンフィルムを扱う際は常に幕面の平面性を保ってください。
- ・平面性を保つためにスクリーンフィルムは折り目が見つからないように慎重に広げてください。
- ・スクリーンフィルムの下に障害物がないことを確認してください。また、スクリーンフィルムの上に物を置かないでください。
- ・スクリーンフィルムを扱う作業中は手袋の着用を推奨します。

2-1

上記の注意事項に気を付けながら平らな床面にスクリーンフィルムを養生シートと一緒に広げてください。この時スクリーンの投影面が下向きになっていることを確認してください。

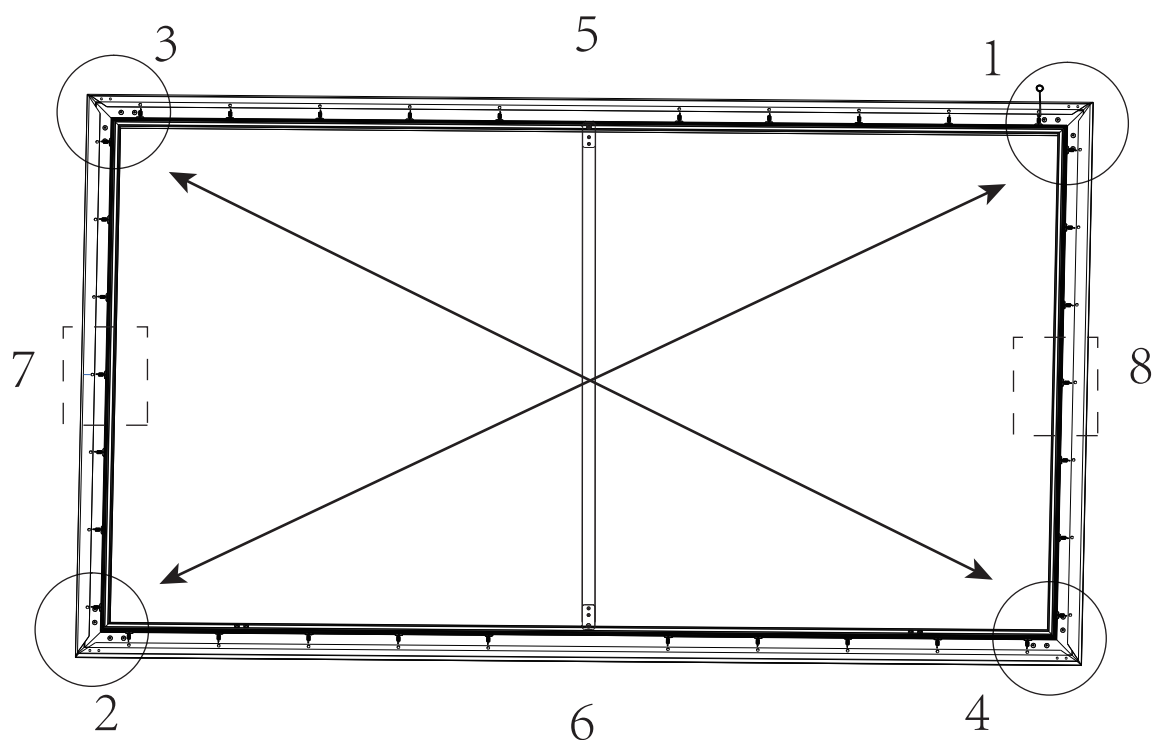
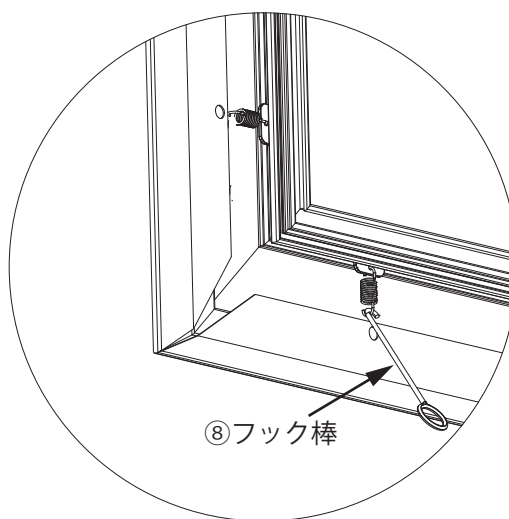
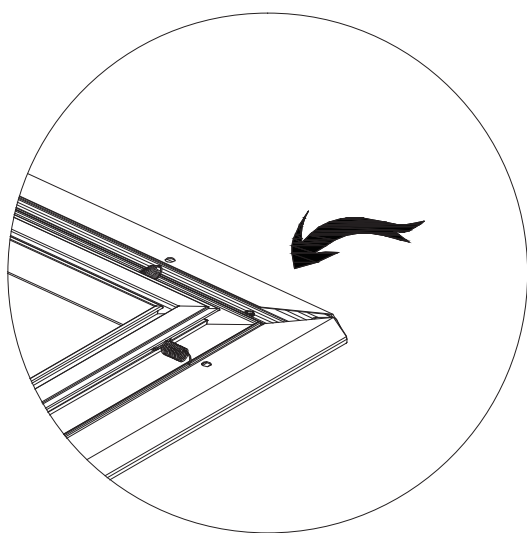
広げた【⑥スクリーンフィルム】の上に先ほど組立てたアルミフレームを静かに置きます。アルミフレームはスプリングが見える面を上、スクリーンフィルムの四方の長さが均等になるように配置してください。

アルミフレームに装着された【⑦スプリング】を【⑥スクリーンフィルム】に設けられたハトメの位置に合うようにスライドさせます。



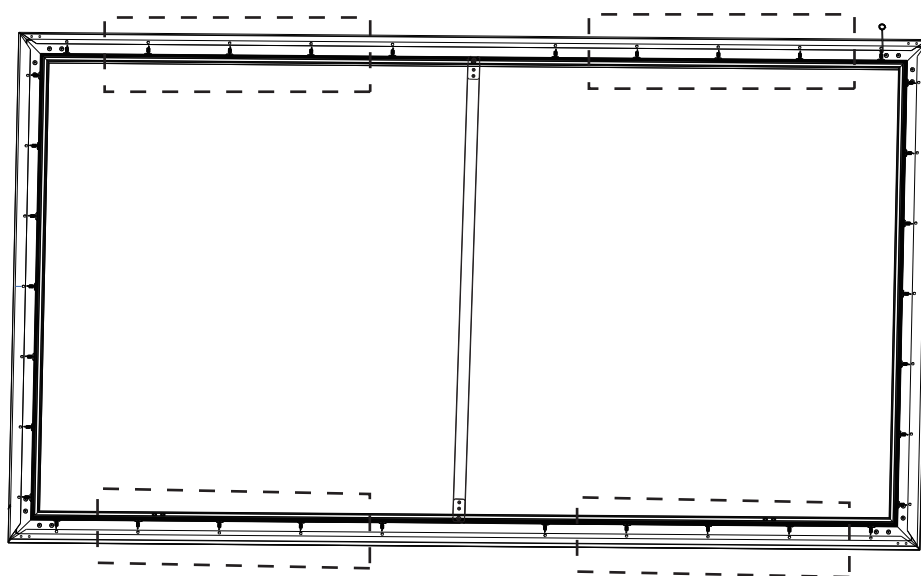
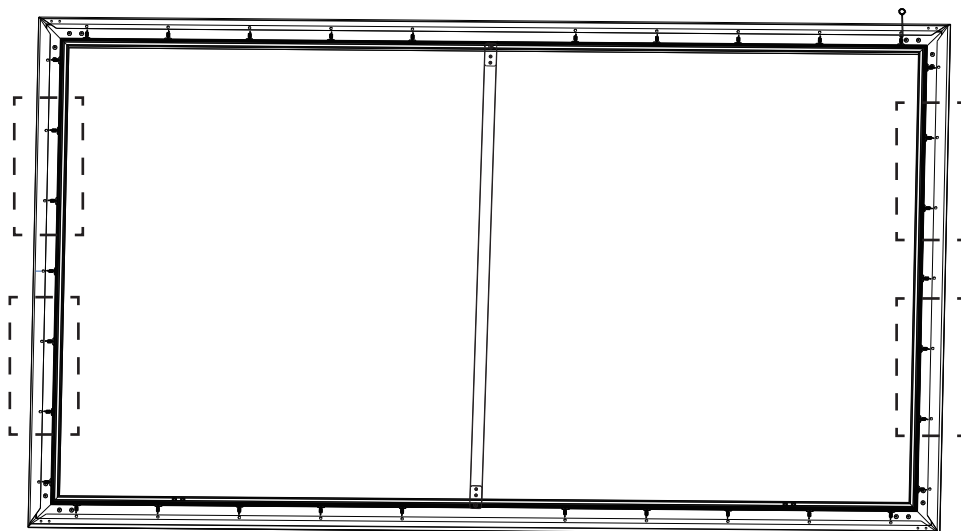
2-2

【⑥スクリーンフィルム】の端をアルミフレームに巻き付けるように折り返します。下図に記した順番で付属の【⑧フック棒】を使用して【⑥スクリーンフィルム】のハトメに【⑦スプリング】を引掛けてください。



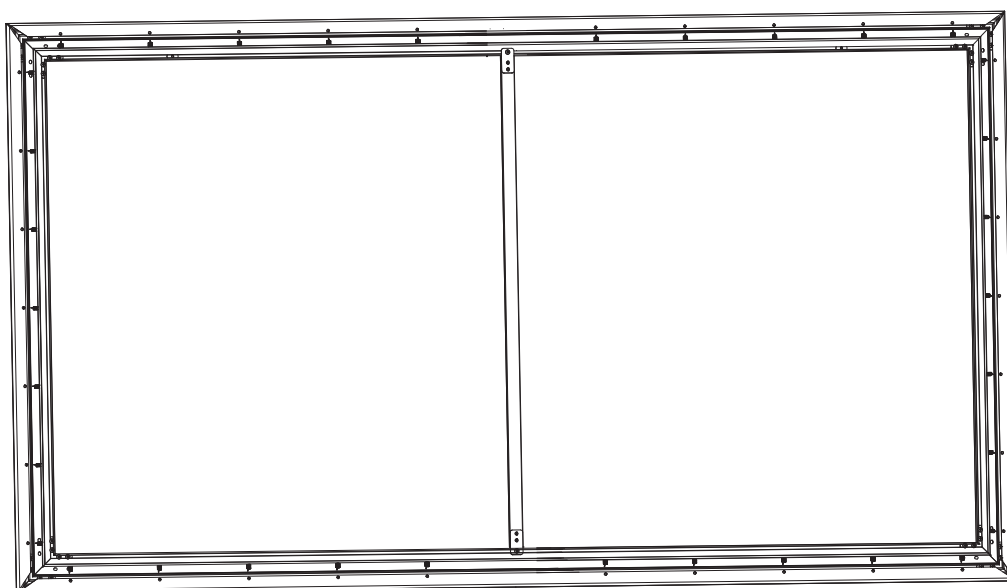
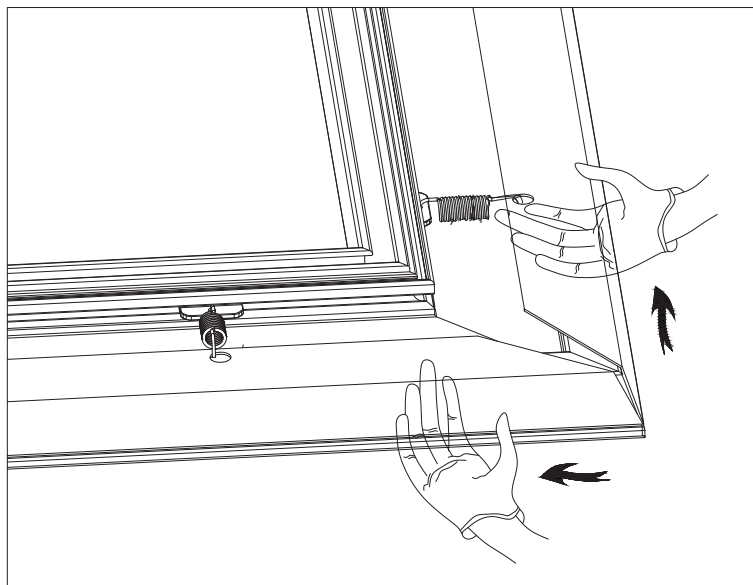
2-3

均等にスクリーン生地が引掛けられたことを確認し、すべてのハトメに【⑦スプリング】を引掛けていきます。



2-4

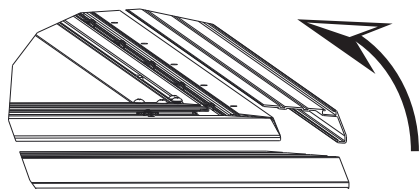
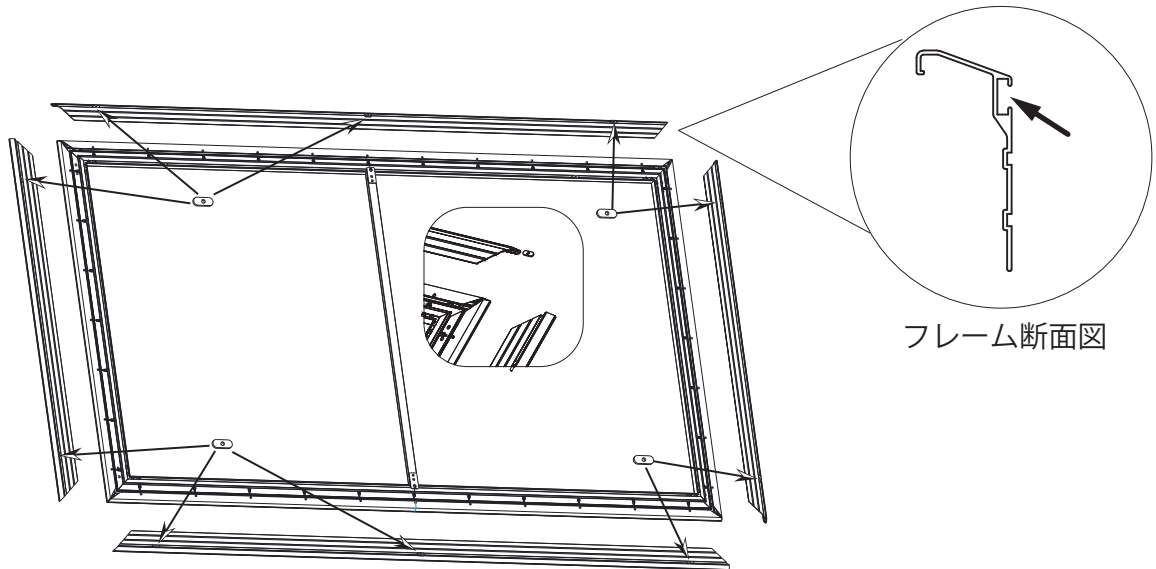
すべてのハトメに【⑦スプリング】を引掛けることができたならフレームの周囲にできたシワを伸ばすように調整をしてください。
このとき、必ず【⑨手袋】を装着した状態で作業を行ってください。



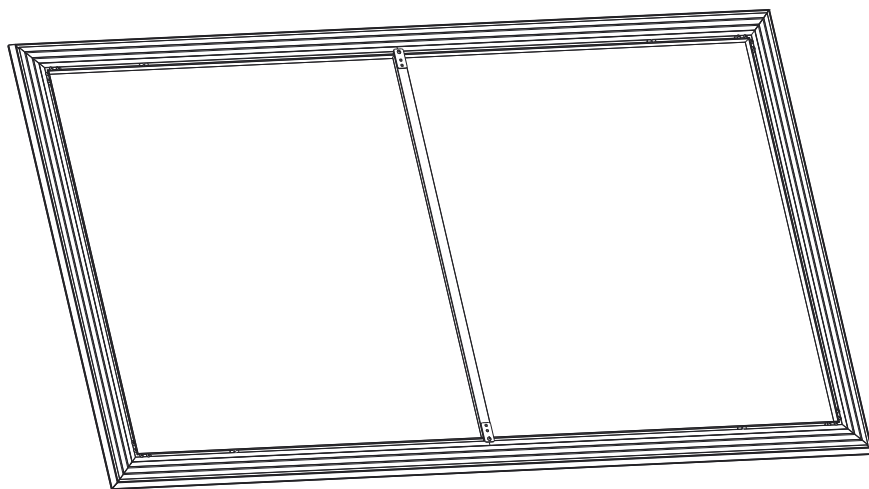
3. 化粧フレームの取付

3-1

【③化粧フレーム(横)】に3個、【④化粧フレーム(縦)】に2個の【⑬バーナット(1穴用)】を背面のレールに差し込んでください。次に【⑥スクリーンフィルム】が取付けられたアルミフレームに化粧フレームを取付けてください。

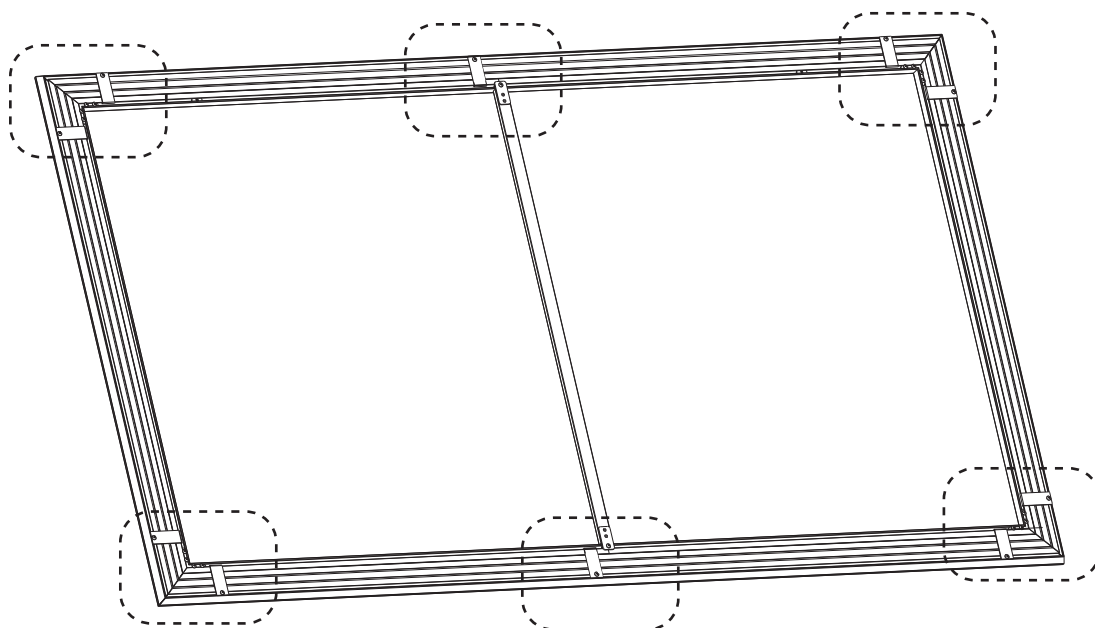
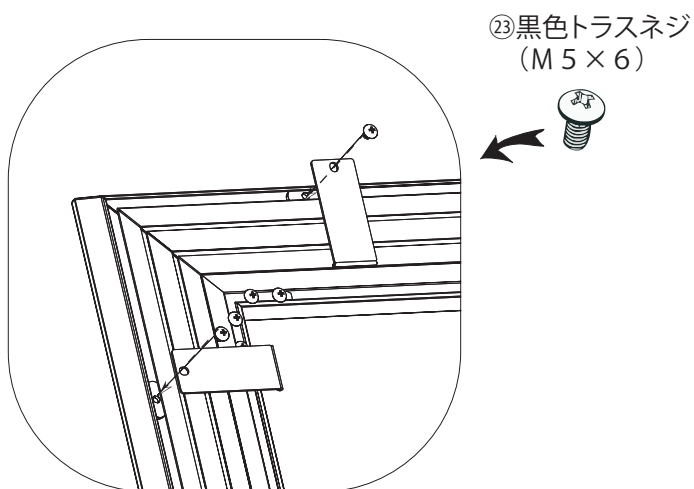


化粧フレームは短い部分がスクリーンの投影面に被るように取り付けます。



3-2

【⑩化粧フレーム固定金具】をアルミフレームの下図の位置に引掛けてください。次にネジ穴を化粧フレームに取付けた【⑬バーナット（1つ穴用）】に合わせて【⑳黑色トラスネジ（M5×6）】で固定します。（10ヶ所）



4. 壁面取付金具（スクリーン側）の取付

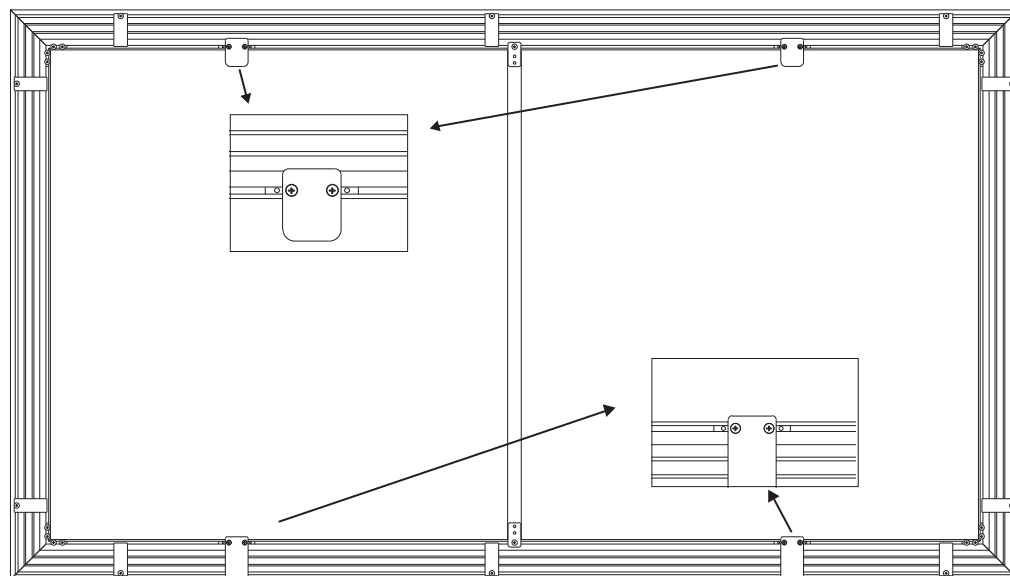
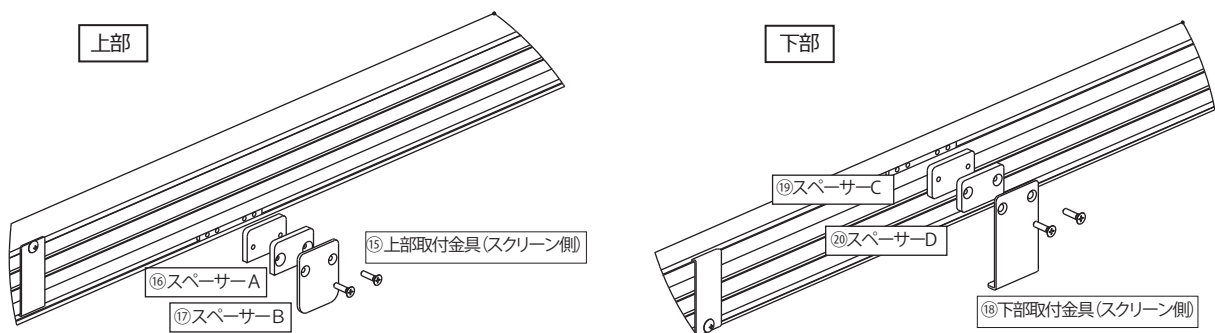
4-1

・上部アルミフレームに差し込んだ【14バーナット（4穴用）】に【15上部取付金具（スクリーン側）】2個と【16スペーサーA】、【17スペーサーB】を1個ずつ【24皿ネジ（M5×20）】で固定してください。

固定位置は壁面側取付金具とあわせてください。（次項参照）

・下部アルミフレームに差し込んだ【14バーナット（4穴用）】に【18下部取付金具（スクリーン側）】2個と【19スペーサーC】、【20スペーサーD】を1個ずつ【25皿ネジ（M5×18）】で固定してください。

固定位置は壁面側取付金具とあわせてください。





5. 壁面への金具及びスクリーン取付

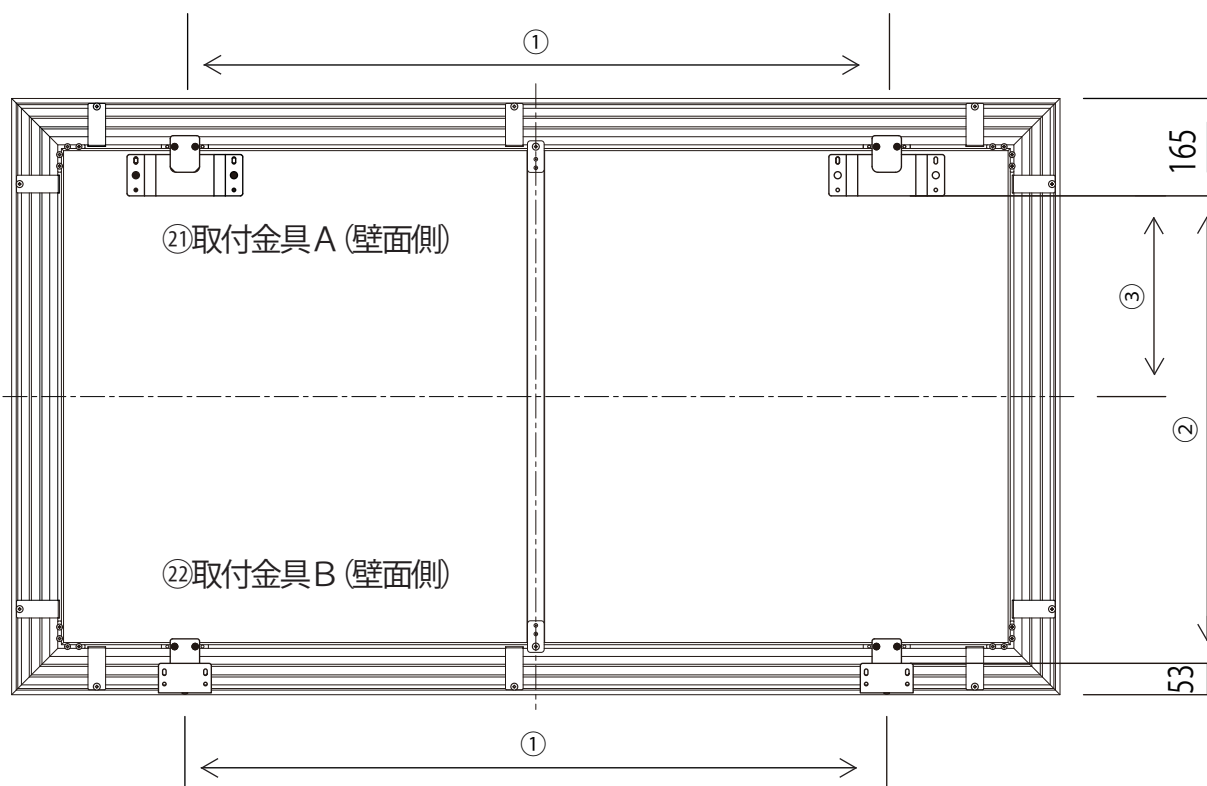
5-1

壁面に【②①取付金具A (壁面側)】と【②②取付金具B (壁面側)】を取付けます。
取付ピッチは各サイズにより異なりますので下記の図と表を参照してください。
但し、ワイド方向①は下地の関係で取りつかない場合は近い位置で取付けて下さい。

※壁面取付用のビスは付属しておりませんので、設置環境に応じたビスまたはアンカーをご用意ください。

  取付ける場所の強度を十分に確認し、しっかりと固定してください。
強度が不足していると落下の危険があります。

図



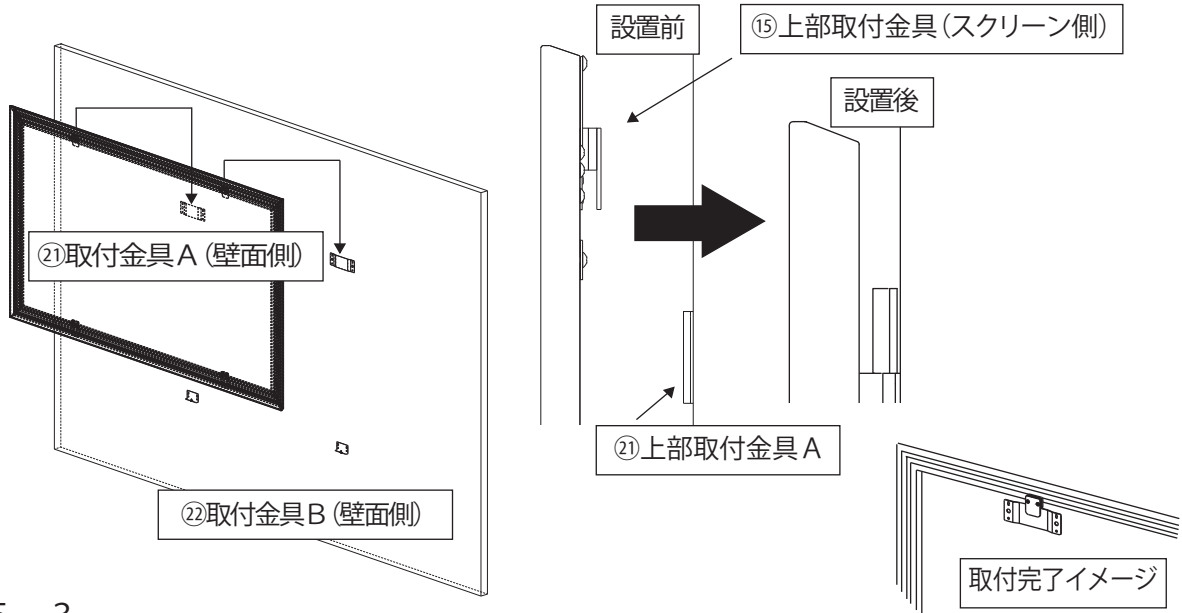
表

スクリーン サイズ	① (取付金具A、Bセンター振分ピッチ)	② (取付金具A下端⇄取付金具B上端)	③ (スクリーンセンター⇄取付金具A下端)
HD80	1195	792	340
HD100	1490	1041	464.5
HD120	1780	1290	589
WX80	1160	873	380.5
WX100	1450	1142	515

(単位：mm)

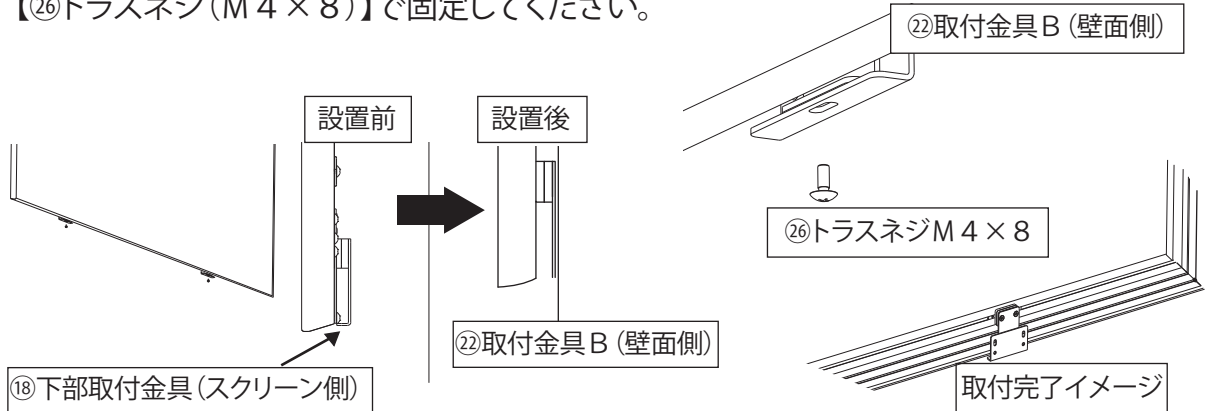
5-2

5-1で取付けた【②①取付金具A (壁面側)】にスクリーン背面の上部に取付けた【②⑤上部取付金具(スクリーン側)】を引掛けてください。



5-3

上部の取付金具がしっかり掛かっていることが確認出来たら、【②②取付金具B (壁面側)】と【②⑧下部取付金具(スクリーン側)】を【②⑥トラスネジ(M4×8)】で固定してください。



保証書

保証期間 1年間
ご購入日より

品名・形式

販売店

パネルスクリーン CBYH

ご購入日

お名前

〒ご住所

ご連絡先

お客様



株式会社 ケイアイシー
〒160-0022 東京都新宿区新宿1-28-11
TEL. 03-3357-4839(代)
<https://www.kic-corp.co.jp>



(本社・東京支店にて取得)