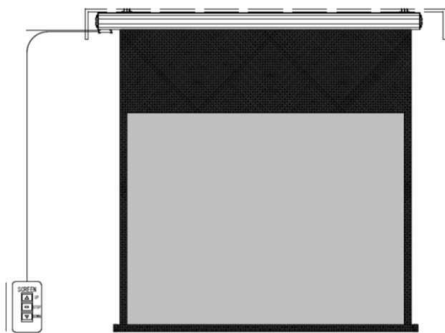


取扱説明書 電動巻上スクリーン (ケース入)



このたびは当社製品をお買い上げいただきありがとうございます。
ご使用前に、製品を正しく安全にご利用いただくために、この「取扱説明書」を最後までお読み下さい。
お読みになった後は、いつでも見られる所に大切に保管して下さい。
万一、ご使用中にわからない事や不具合が生じたときっとお役に立ちます。

安全上のご注意

□絵表示について この「取扱説明書」では、製品を正しく安全にお使いいただき、お客様や他の人々への危害や財産への損害を未然に防止するために、色々な絵表示をしています。
その表示と意味は次のようになっています。内容をよく理解してから本文をお読み下さい。

	警告	この表示を無視して誤った取り扱いをすると、人が死亡または重傷を負う危険が想定される内容を示しています。
	注意	この表示を無視して誤った取り扱いをすると、人が怪我をしたり周囲の家財に損害を与えたりする事があります。

□絵表示の例



この記号はしてはいけない内容です。



この記号は実行しなければならない内容です。

警告



必ず守る

**引抜強度を確保できる場所に
取り付けて下さい。**

取付場所の強度が不十分な時、落下などで事故の原因になります。

* 十分な強度
(最低引抜強度5倍以上)に補強してから取り付けて下さい。



禁止

**異物を
入れないで下さい。**

液体や金属などが内部に入ると、故障の原因になります。



禁止

**振動する場所
に取り付けないで
下さい。**

部品などが破損し、故障や落下などで事故の原因になります。



禁止

**塩素や腐食性ガスが
発生する場所に
設置しないで下さい。**

部品などが劣化し、故障や落下などで事故の原因になります。



禁止

**油の付着しやすい
場所に設置しないで
下さい。**

部品などが劣化し、故障や落下などで事故の原因になります。



禁止

**火気近くでは使用
しないで下さい。**

ストーブなど火気近くでは使用しないで下さい。
火災・火傷・故障の原因になります。



禁止

**可燃性ガス
の中で使用しないで
下さい。**

可燃性ガスに引火・爆発する恐れがあります。



禁止

**高温・多湿の
場所では使用
しないで下さい。**

部品などが劣化し、故障や落下などで事故の原因になります。

⚠ 警告



分解禁止

製品を改造したり、
部品交換をしないで
下さい。

火災・感電・故障などで
事故の原因になります。



手をふれない

危険ですので
お子様に手を触れ
させないで下さい。

事故に繋がる恐れが
あります。周囲の安全を
確認してご使用下さい。



禁止

ケーブル類は
引っ張らないで
下さい。

火災・感電・漏電・故障の
原因になります。



必ず守る

配線は正しく
行って下さい。

誤配線によりショート・
火災・漏電・故障の
原因になります。



必ず守る

異常を感じた場合は、
速やかに電源を
切ってください。

異常事態が収まった事を
確認し、販売店または専門の
工事業者にご相談下さい。

⚠ 注意



必ず守る

スクリーンを
昇降させる時、
周囲に人や障害物が
ない事を確認して
から操作して下さい。



必ず守る

製品を安全に使用
するために、
1年に1回はP.8の
「安全チェックシート」
に基づき、自主点検を
行って下さい。



必ず守る

点検・お手入れの際は
電源を必ず切って
行って下さい。



必ず守る

スクリーンの
下端部には下パイプが
付いていますので、
ぶつからないよう
ご注意下さい。



必ず守る

製品は経年劣化します。
設置して年月が経つと
外観に異常がなくても
内部の劣化は進行
しています。
点検・交換をして
下さい。



必ず守る

廃棄は専門業者に
依頼して下さい。
燃やすと化学物質
などで目を痛めたり、
火災・火傷の原因に
なります。



必ず守る

製品にぶら下がったり、
掲示物を掛けたり
しないで下さい。



必ず守る

スクリーンの
スイッチは、濡れた
手で触れないで下さい。



手をふれない

製品の取り付け・
取り外しは、
販売店または専門の
工事業者にご依頼
下さい。



必ず守る

スクリーンの操作は、
必ず操作スイッチで
行って下さい。



必ず守る

照明など熱源の近くに
設置しないで下さい。
スクリーンが劣化し、
変色やしわの原因に
なります。

◆免責について

弊社はいかなる場合も以下に関して一切の責任を負わないものとします。

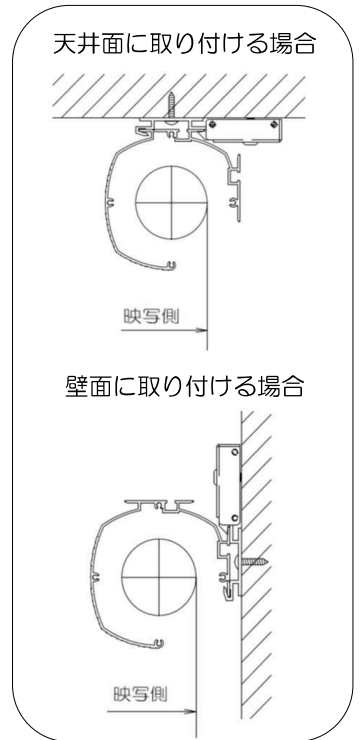
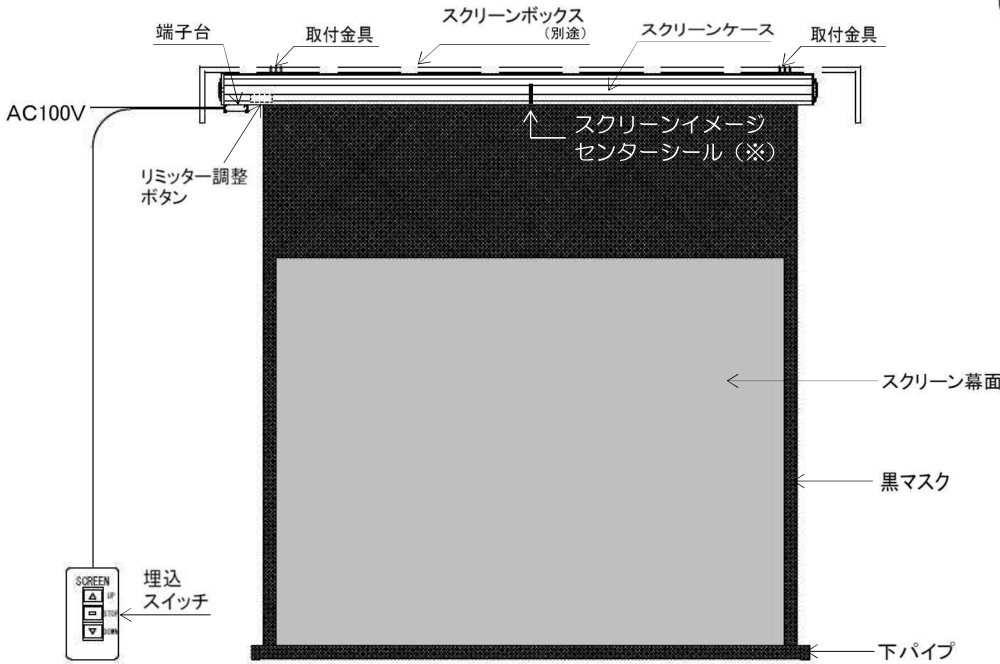
- ① 本取扱説明書記載の内容に反した工事、使用により発生した損害・被害
- ② 本製品の不良・不具合以外の事由（火災・自然災害・設置工事の不備・建屋側取付面の不良などを含む）による損害・被害
- ③ 本製品の故障・不具合を含む何らかの理由または原因により、使用できない事で被る不便・損害・被害

製品の取付手順

*製品が間違っていないか、付属品がきちんと揃っているかお確かめ下さい。



本製品は工場出荷時に調整済みです。
分解せずに取り付けて下さい。

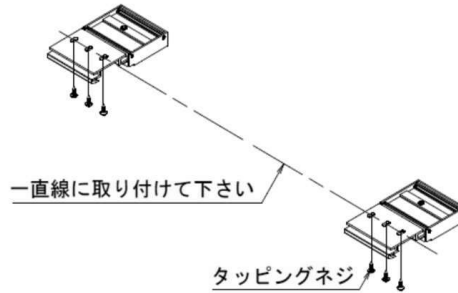


付属品	埋込スイッチ	タッピングネジ	取付金具 (壁・天井用)	落下防止ワイヤー				
				落下防止ワイヤー	タッピングネジ	平ワッシャー	アジャストネジ	※六角ナット
中型ケース	1個	6本 (4×40)	2個	2本 (φ1.5 L=150)	2本 (4×40)	2個 (5.5×18×1.6)	2本 (M6×10)	2個 (M6)

※六角ナットはケースに組み込まれています。

1 取付金具の設置

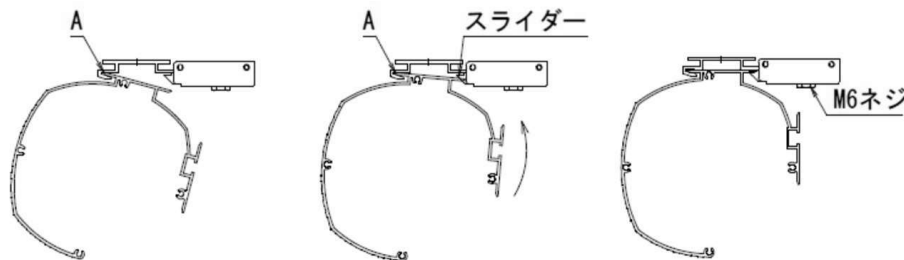
取付金具のライダーを固定しているM6ネジを少し緩めて、ライダーがスムーズに動く事を確認して下さい。
取付金具 (壁・天井用) 2個を並べて一直線になるよう、付属のタッピングネジでしっかり固定して下さい。



※ 左右の取付金具は、なるべくケース両端の位置になるように、しっかりと固定して下さい。

2 スクリーンケースの固定

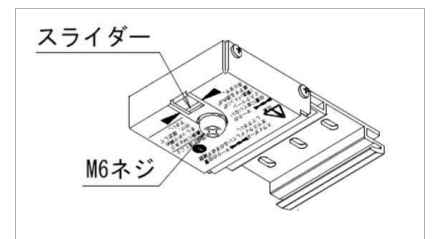
下記の順序でスクリーンケースを取り付けて下さい。



ケースを傾けながら **ケース取付金具内部 (A部) に押し当てる。**

Aを支点にケースを上げる (円弧の動き)。ライダーがスムーズに後退する事。

ライダーがバネの力で戻る時、**カチッと音がするまで押し込む。**



ライダーが ▶ ◀ マークの位置までスライドしているのを必ず確認して下さい。
* スクリーンが脱落する危険があります。最後にM6ネジをしっかりと締め付け、固定して下さい。

(※) スクリーンイメージセンターシールはスクリーン取り付け後に外して下さい。

結線の方法

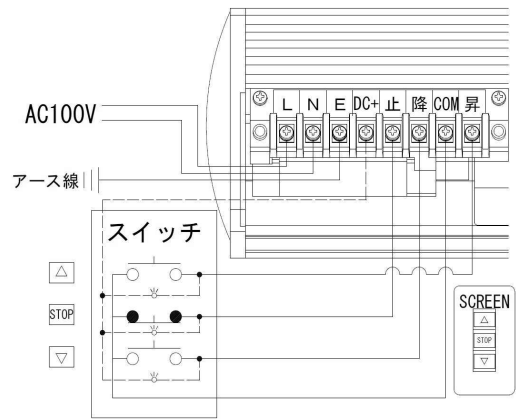
- 端子台カバーを外し、電源線・操作線を結線して下さい。



◆ 必ず電源を切って作業して下さい。

- ※ 電源線はφ1.6mm×2c相当以上で配線して下さい。
(配管配線工事は別途です。)
- ※ 操作線は0.75mm²×4c相当以上で配線して下さい。
(配管配線工事は別途です。)

- スイッチを結線して所定の場所に取り付けて下さい。
(壁埋込みボックスは別途です。)
- 点灯式スイッチをお使いになる場合は、DC+をご使用下さい。
(点灯式スイッチは別途です。)
- 最後に結線が正しく行われているか(他の線と触れていないか等)
確認し端子台カバーを取り付けて、電源を入れて下さい。



スクリーン停止位置の調整

本製品は工場出荷時に上部黒マスク寸法をあらかじめ設定してありますが、取付場所の状況に応じ、リミッター調整によって停止位置を任意の位置に変更することが出来ます。

調整時のご注意

連続して(約5分程度)昇降を繰り返すと、モーターに内蔵されているサーマルプロテクターが働き、操作スイッチを押してもモーターが作動しなくなりますが、これは故障ではありません。30分程度で自動的に復帰します。



*モーターが作動しなくなった時は、必ずSTOPボタンを押して下さい。

自動復帰した時に動くため危険です。
リミッター調整は停止位置を確認しながら行って下さい。
上限リミッター調整ボタンは、絶対に触れないで下さい。



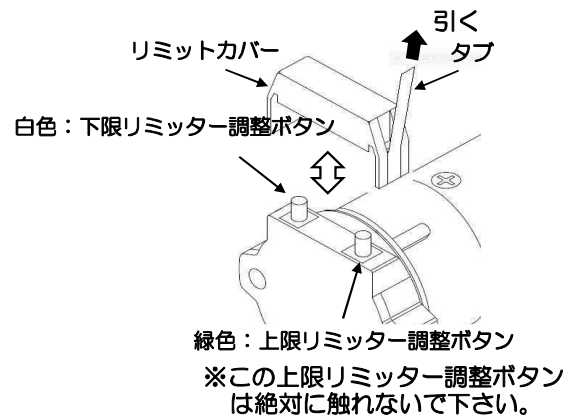
- ※ 工場出荷時には、上部マスク寸法を最大に設定していますので現状のリミット位置より下げる事はスクリーンの脱落の恐れがありますのでおやめ下さい。

タブを矢印の方向に引っ張りリミットカバーを外し、下記の手順で停止位置を調整して下さい。

- ① 下限(上限)リミッター調整ボタンを押し込み、■ OFFの状態にして下さい。
- ② スイッチの△▽ボタンで位置を調整し、ご希望の位置でSTOPを押して停止させて下さい。
- ③ 下限(上限)リミッター調整ボタンを再度押し込み、■ ONの状態にして下さい。その位置で上限・下限が設定されます。

- ※ 動作中(停止前)にONの状態にしないで下さい。リミット位置が正しく設定されません。
- ※ 調整後、設定した位置で停止するか再度確認して下さい。

- ④ リミットスイッチ設定後は必ずリミットカバーを取り付けて下さい。(タブが緑色のボタン側)



万が一触れた場合は、左記①～③の手順で再度上限の調整を行って下さい。

ご使用方法

SCREEN



スイッチはパルス式ノンロックスイッチを使用しています。ボタンを一度押せば製品の内蔵リレーが作動して、あらかじめ設定した停止位置まで自動的に動き停止します。



スクリーンを収納する時

スクリーンが自動的に上昇して収納され停止します。



非常停止の必要がある時

スクリーンを直ちに停止させる時。
また、作動中のスクリーンを任意の位置で停止させる時。

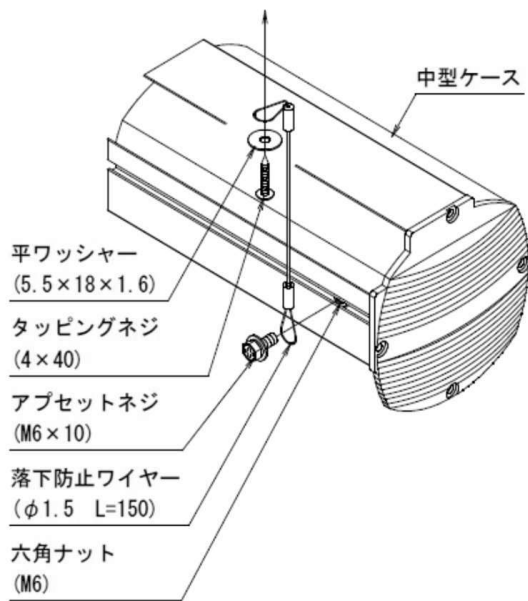


スクリーンを使用する時

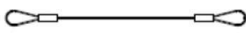




スクリーンが自動的に下降して設定された停止位置で停止します。

ケース落下防止ワイヤーセットの取付手順

- 天井もしくはボックス上部に取り付けます。



付属品 (中型ケース用)

 落下防止ワイヤー (φ1.5 L=150)	2本
 平ワッシャー (5.5×18×1.6)	2個
 タッピングネジ (4×40)	2本
 アプセットネジ (M6×10)	2本
 ※六角ナット (M6)	2個

※六角ナットはケースに組み込まれています。

● ケース落下防止ワイヤーセットの取付

落下防止ワイヤーの輪にアプセットネジM6×10を通してケース本体のM6ナットに取り付けます。
落下防止ワイヤーのもう一方の輪にはタッピングネジ4×40に平ワッシャーを取り付けてから天井もしくはボックス上部にねじ込みます。落下防止ワイヤーは、製品取付部と天井取付部の間にたるみが出ないように取り付けして下さい。

注意：左右2ヶ所に取り付けて下さい。



注意

このケース落下防止ワイヤーセットは製品を取り付ける為の金具ではありません。

地震や施工不良などの要因で落下する事に対して、より安全を守る為に施工する金具です。



必ず守る

取り付けは建築用鋼製下地材のある所か、補強するなどして十分な強度のある所へ

取り付けして下さい。

ケースの取り外し手順

1 スクリーンを収納する

スクリーン生地がケースより出た状態でケースを取り外すと、生地が曲がったり傷ついたりする原因となるので、ケースを取り外す際はスクリーン生地をケースに収納して下さい。

2 電源を切る

スクリーンの取り外しは、必ず電源を切ってから行って下さい。
火災・感電の原因となります。

3 電源線と操作線を取り外す

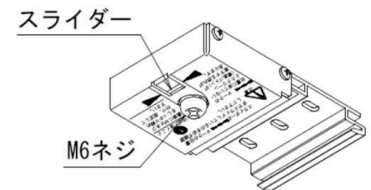
端子台カバーを外し、電源線と操作線を取り外して下さい。

4 落下防止ワイヤーを取り外す

落下防止ワイヤーを取り外して下さい。

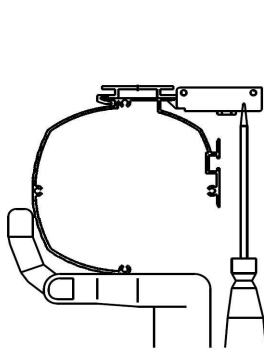
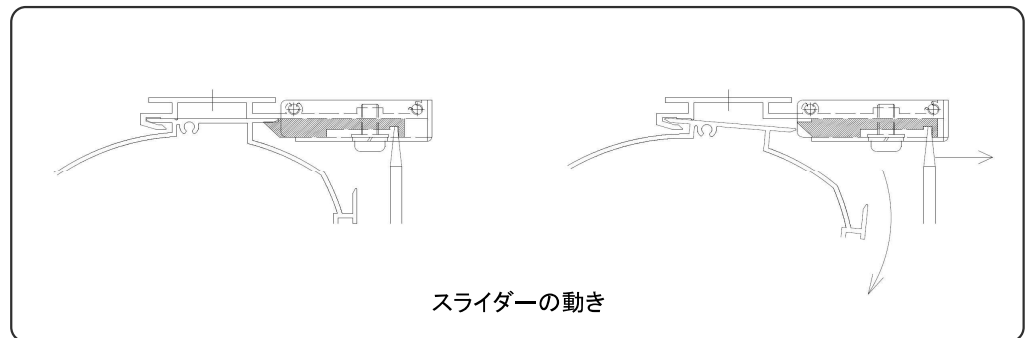
5 取付金具のM6ネジを少し緩める

取付金具のスライダーを固定しているM6ネジを少し緩めます。
※M6ネジを完全に緩めてしまうと、内部のバネが外れてしまう場合があるのでご注意下さい。

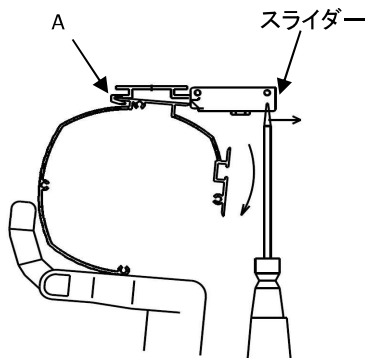


6 ケースを取り外す

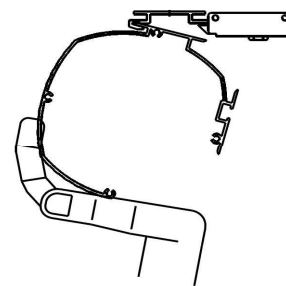
スクリーンの取り外しは、安全のため、必ず二人以上で同時に行って下さい。
下記の順序でスクリーンケースを取り外して下さい。



ケースの下に手を添えて取付金具のスライダーにマイナスドライバー等の先が平らなものを押し当てる。



スライダーを矢印方向に動かすと、ケースがAを支点に外れる(円弧の動き)ので手でケースを支える。ケースが外れない場合は、円弧の動き方向に軽く力をアプストする。

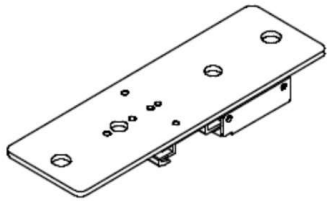


ケースを落とさないように取り外す。



※スクリーンが取付金具3ヶ所で固定されている場合は、まず、中央の取付金具のスライダーを完全に引いた状態でネジを締め、ロックする。(残り2つの取付金具は固定されたまま)
次に、残った2つの取付金具から取り外す。

付 属 品

- **ボルト吊金具** 十分な強度のある躯体に取り付け出来るので、より安全性を高める場合にご使用下さい。

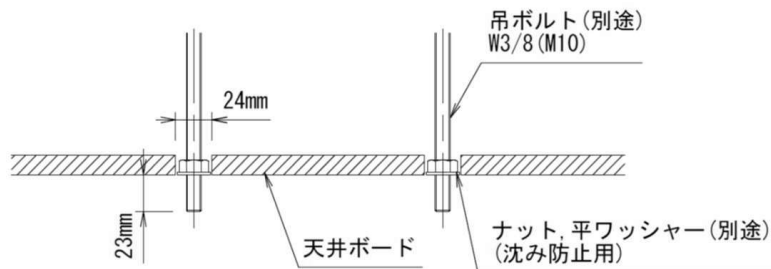


※ 左右のボルト吊金具は、なるべくケース両端の位置になるように、しっかりと固定して下さい。

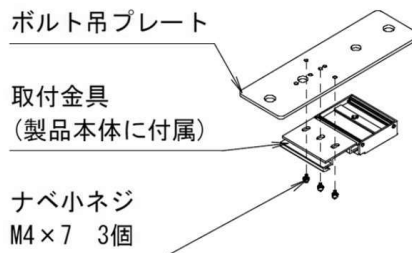
付属品	ボルト吊プレート	ナベ小ネジ P=3
		
中型ケース	2 枚	6 個 (M4×7)

【取付例】

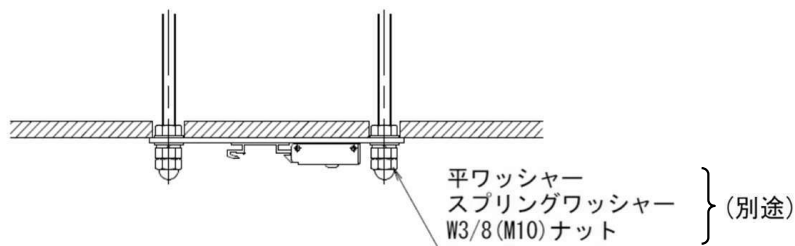
- ① 十分な強度のある躯体より吊ボルトW3/8 (M10) をおろして下さい。
* 天井ボードに、24mm程度のナット・平ワッシャーが通る穴を開けて下さい。
天井面からボルトの突き出し量は、23mm位出して下さい。



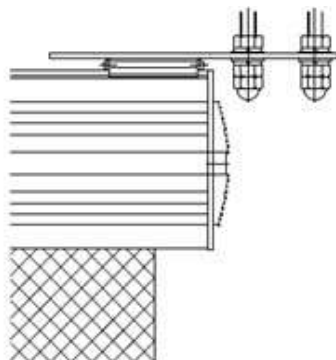
- ② ボルト吊プレートに取付金具をナベ小ネジP=3 (M4×7) のネジでしっかり固定して下さい。



- ③ 最後にボルト吊プレートを吊ボルトW3/8 (M10) に平ワッシャー・スプリングワッシャー・ナットでしっかり固定して下さい。(スクリーンケースの固定はP. 3を参照して下さい。)



* 下記のような取付方も出来ます。

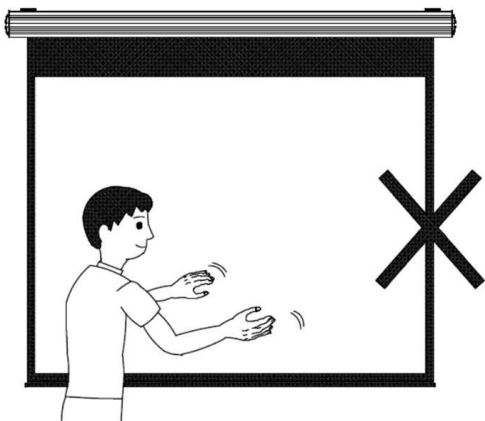


⚠ スクリーン幕面についてのご注意



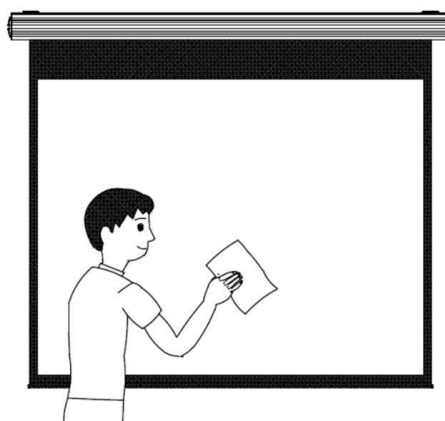
手をふれない

スクリーン幕面に直接手を触れないで下さい。



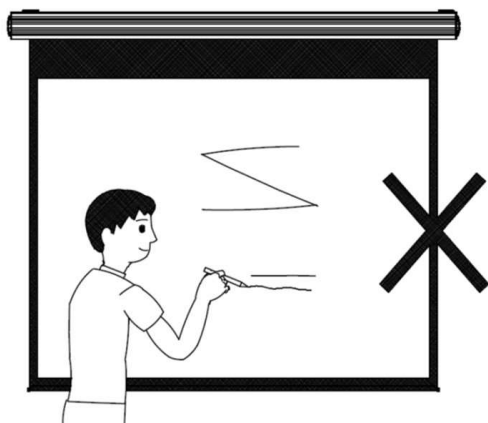
必ず守る

スクリーン幕面についたホコリを取る時は、柔らかい乾いた布で軽く払い取って下さい。



禁止

スクリーン幕面に鉛筆やマジック等で字を書かないで下さい。もし誤って書かれても消す事は出来ません。



必ず守る

スクリーンケースの汚れは、柔らかい布で拭き取って下さい。汚れがひどい時は水で薄めた中性洗剤液で軽く拭き取って下さい。



禁止

スクリーン幕面をベンジンやシンナー類で絶対に拭かないで下さい。また水拭きも出来ませんのでご注意下さい。



注意

使用場所・取付場所・保管について

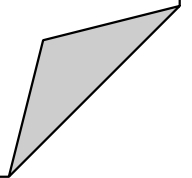
直射日光の当たる場所には置かないで下さい。
ホコリ・高温多湿の場所では使用しないで下さい。
風が強い時は、製品を使用しないか窓を閉めてご使用下さい。



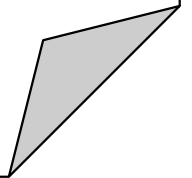
注意

新しい製品をご使用になる場合、人によって『におい』を感じる場合があります。人体に影響はありませんが、『におい』が気になる場合は窓を開けるなどして換気を行って下さい。また、ご使用されない時にもスクリーン幕面を引き出して換気を行う事で『におい』が徐々に解消されていきます。

*** MEMO ***



*** MEMO ***



安全チェックシート

より安全にお使いいただくために

お客様へ

製品は経年劣化します。毎年1回の自主点検をお勧め致します。
(空白には気づいた事などを記載して下さい。)

安全点検項目		点検結果									
		日付	日付	日付	日付	日付	日付	日付	日付	日付	日付
		/	/	/	/	/	/	/	/	/	/
1	スイッチの作動が正常である										
2	スクリーンが任意の位置で停止する										
3	スクリーンに破れ・剥がれがない										
4	スクリーンに汚れ・たわみ・しわがない										
5	異音がしない										
6	製品にガタつきがない										
7	取付金具がしっかりと固定されている										
8	落下防止ワイヤーに緩みがなく、しっかりと固定されている										
9											
10											

正常：✓ 異常：✕

上記項目以外でも不具合があれば、販売店または専門の工事業者にご相談下さい。

設置日：

序列No.：

(スクリーン幕面の裏側にあります)

販売店：

連絡先：