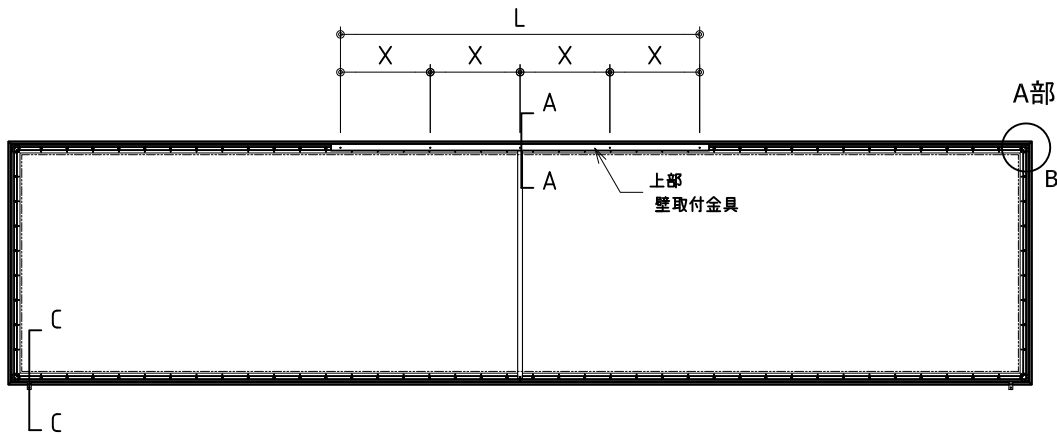
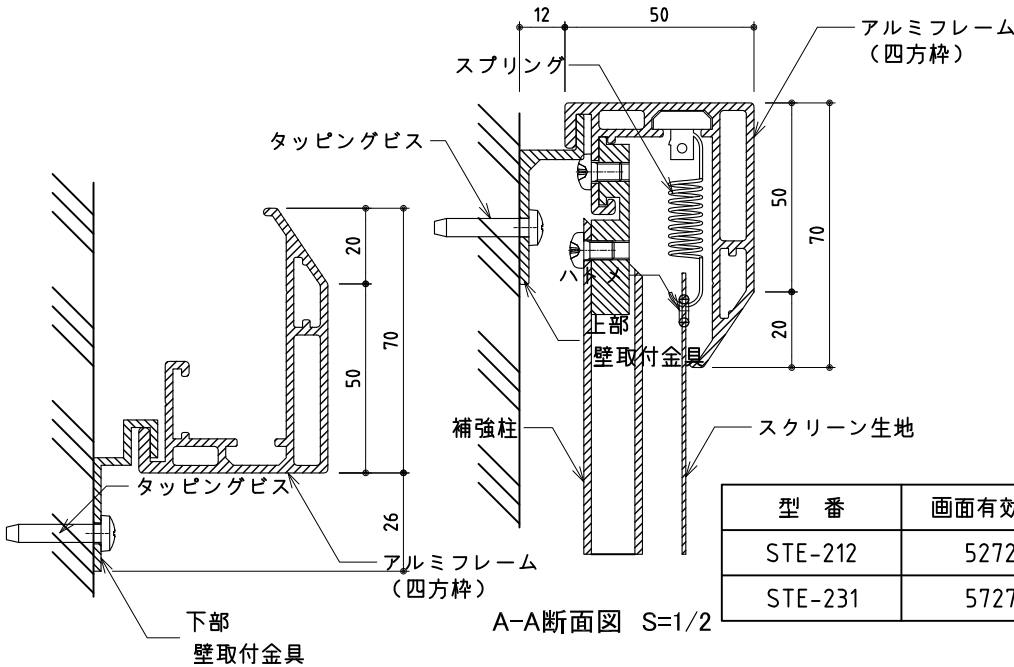
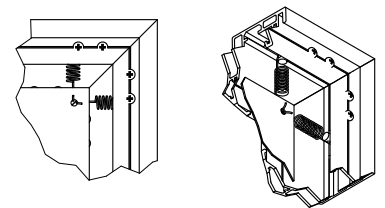
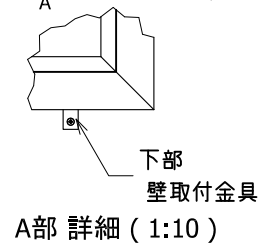


外観図 S=1/40



外観図(背面) S=1/40



上部壁取付金具

L	x
1700	425
1900	475
2400	400 (7 holes)

型番	画面有効 W	画面有効 H	質量 (kg)
STE-212	5272	1146	23.0
STE-231	5727	1245	25.0

C-C断面図 S=1/2

*製品の仕様及びデザインは改善等のために予告なく変更する場合があります。

生地	STL0.5	付属品	壁面取付金具 (アルミ型材) 取付用ビス一式、カールプラグ	
フレーム	四方棒 : アルミ型材、シルバー色 補強柱 : アルミ角パイプ、シルバー色			
 株式会社 ケイアイシー	尺度	品名		
	1/40, 1/10, 1/2	Supernova STE 46 : 10		
単位	mm	Rev.	2018/06/01	型番 STE 46 : 10
				No.