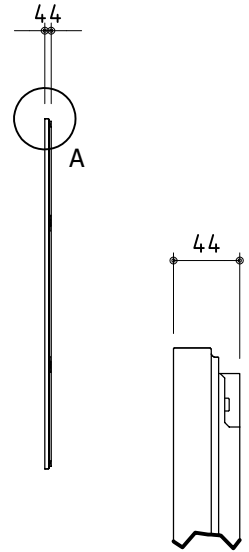
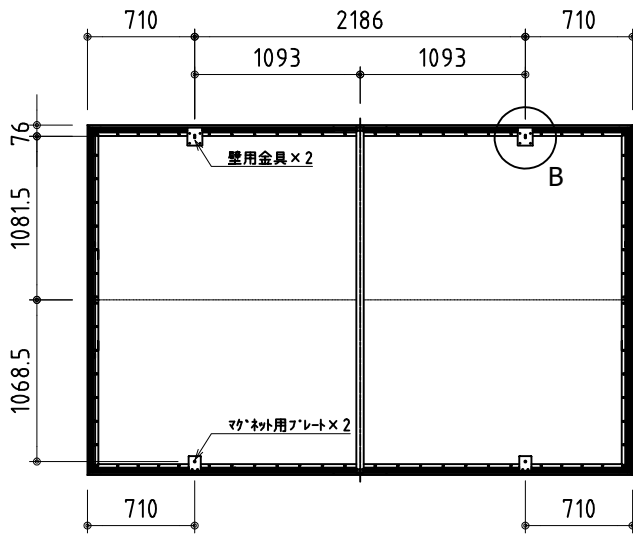


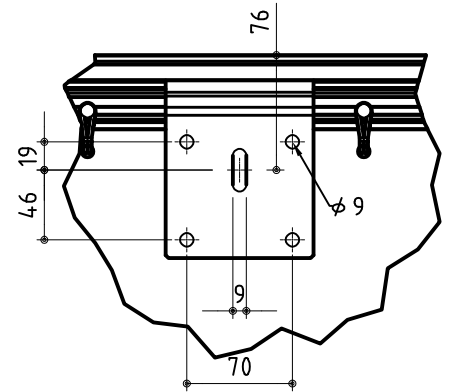
外観図 S=1/50



A部 詳細(1:5)



外観図(背面) S=1/50



B部 詳細(1:5)

\*製品の仕様及びデザインは改善等のために予告なく変更する場合があります。

生地	ノーマルゲイン Supernova 08-85	付属品	壁面取付金具 (スチール製 t=3.0mm)	
質量	32kg	備考		
フレーム	フレーム : アルミ型材、シルバー色 四方枠 : アルミ型材、黒色 シルバー、ホワイト、黒色ベルベット仕上 カスタマイズできます。 但し、シルバー、ホワイトの場合、外形 W・H寸法がそれぞれ40mm 拡大します。			
 株式会社 ケイアイシー <small>KIC CORPORATION</small>	尺度	1/50,1/5	品名	160インチ Supernova XL (16:10サイズ)
	単位	mm	Rev.	2023/04/07 型番 SNXL-WX160 No.