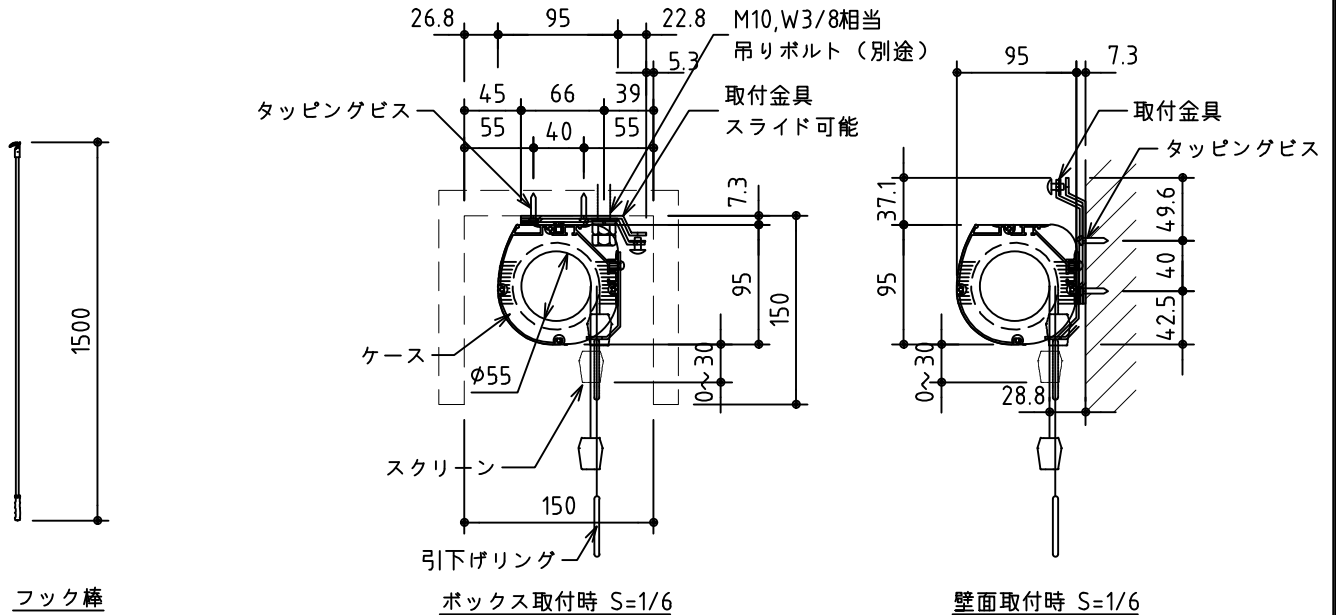


外観図 S=1/30



*製品の仕様及びデザインは改善等のために予告なく変更する場合があります。

生地	Supernova08-85 ノーマルゲイン	付属品	フック棒 取付金具、タッピングビス
ケース	材質：アルミ製 塗装色：オフホワイト	別途工事	スクリーンボックス
質量	11.1kg	スマートストップ、スピードコンローラー機構標準装備	
KIC 株式会社 ケイアイシー <small>KIC CORPORATION</small>	尺度	品名	
	A4 1/30 1/6	108インチスプリング巻上スクリーン(ケース入り WXサイズ)ワイヤー付き	
	単位	Rev.	型番
	mm	2022/11/25	SNFM-WX108
			No.