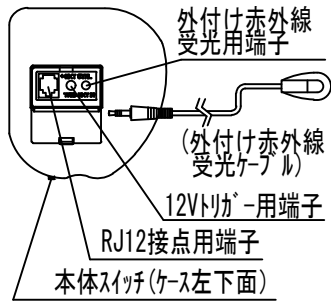
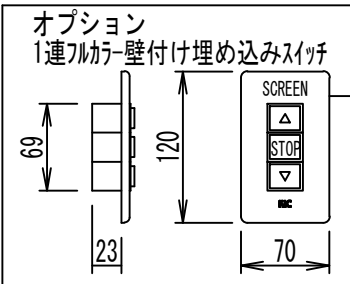
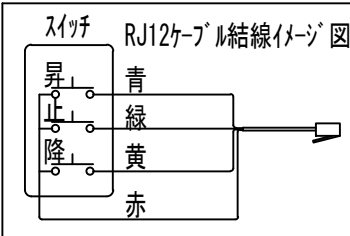
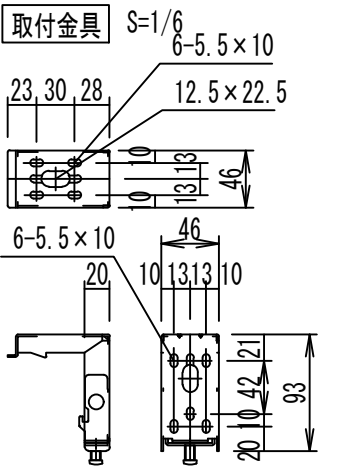
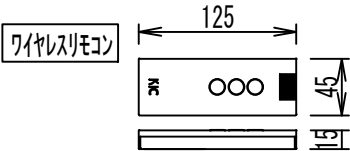


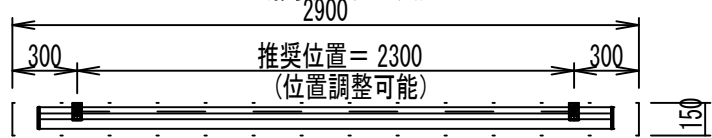
ケース左サイドパネル 入力端子



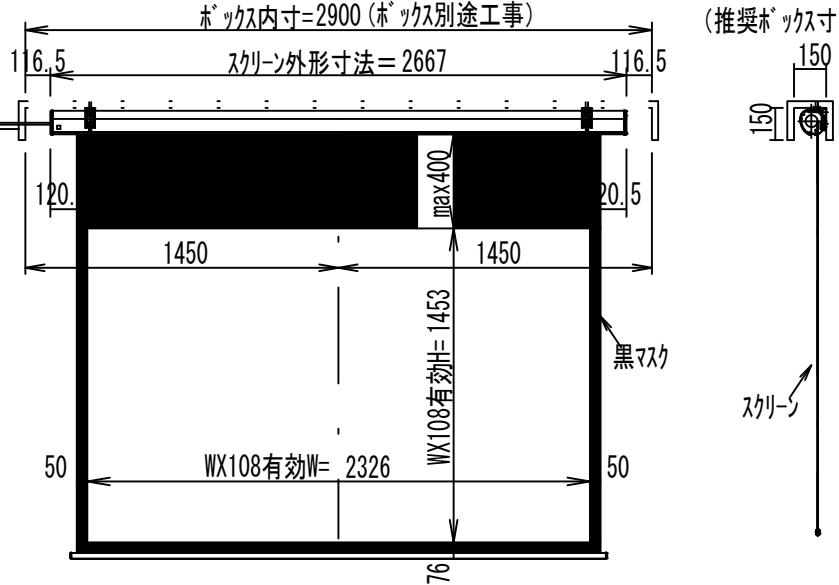
* 1回押す度に、降→止→昇→止→降と循環動作します。



(推奨ボックス寸法)

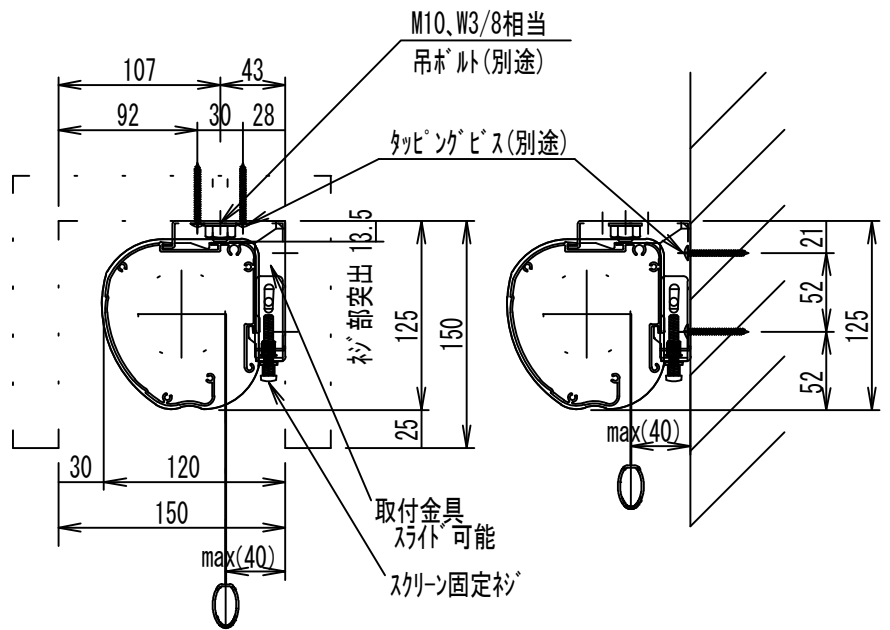


(推奨ボックス寸法)



電源コード (長さ約1.9m)

0.75sq x 4C (2次側)



ボックス取付時 S=1/5

壁面取付時 S=1/5

* 製品の仕様及びデザインは改善等のため予告無く変更する場合があります。

生地	Supernova 08-85 ノーマルゲイン	付属品	取付金具セット (×2セット)		
ケース	材質: アルミ型材 オフホワイト色		リミット調整ドライバー (L=200mm)、ワイヤレスリモコン		
モーター	ロー内蔵型		12V制御ケーブル(10m)、外付け赤外線受光ケーブル(0.4m)		
電源	AC100V 50/60Hz 消費電力 130W		RJ12接点コントロールケーブル (2.2m)		
制御	DC5V	オプション	壁付スイッチ		
質量	16.5g	別途工事	電源・壁スイッチ配線工事/スクリーンボックス		
		尺度	A4 1/35	品名 天吊・壁付けタイプ108型 (16:10) 電動昇降スクリーン (赤外線ワイヤレス操作型)	
		単位	mm	Rev. 2022. 11. 25	型番 SNFJ-WX108