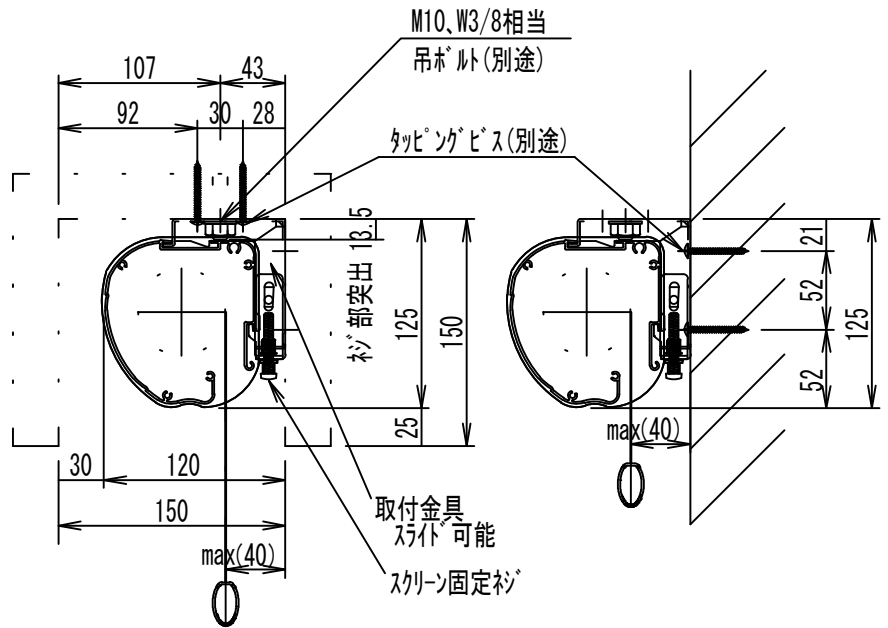
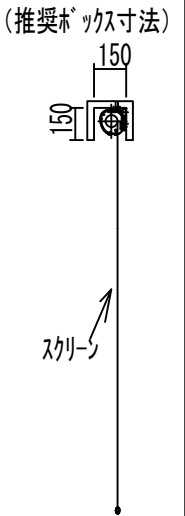
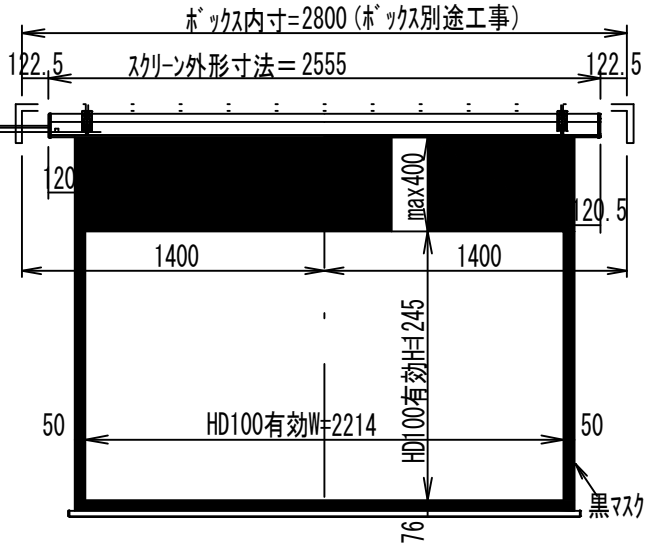
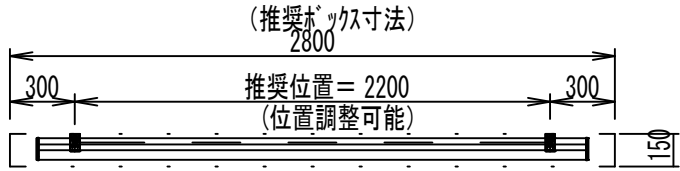


電源コード(長さ約1.9m)
0.75sq×4C(2次側)



ボックス取付時 S=1/5

壁面取付時 S=1/5

* 製品の仕様及びデザインは改善等のため予告無く変更する場合があります。

生地	Supernova 08-85 ノーマルゲイン	付属品	取付金具セット(×2セット) リミット調整ドライバー(L=200mm)、ワイヤレスリモコン 12V制御ケーブル(10m)、外付け赤外線受光ケーブル(0.4m) RJ12接点コントロールケーブル(2.2m)		
ケース	材質:アルミ型材 オフホワイト色	オプション	壁付スイッチ		
モーター	ロー内蔵型	別途工事	電源・壁スイッチ配線工事/スクリーンボックス		
電源	AC100V 50/60Hz 消費電力 130W	品名	天吊・壁付けタイプ100型(16:9)電動昇降スクリーン (赤外線ワイヤレス操作型)		
制御	DC5V	Rev.	2022.11.25	型番	SNFJ-HD100
質量	15.8kg	No.			
株式会社 ケイアイシー KIC CORPORATION		尺度	A4 1/35		
		単位	mm		