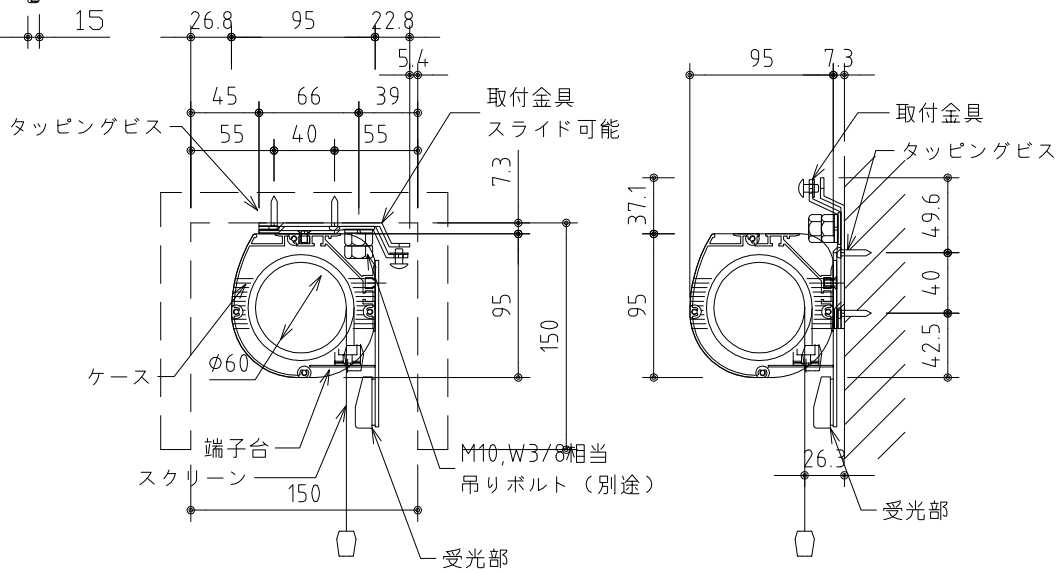
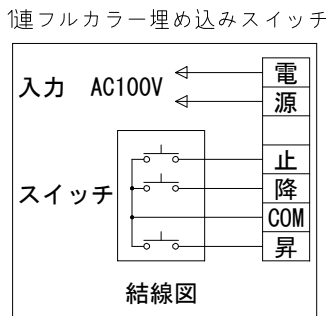


外観図 1/30



ボックス取付時 1/5

壁面取付時 1/5

\*製品の仕様及びデザインは改善等のために予告なく変更する場合があります。

生地	Supernova08-85 ノーマルゲイン	付属品	連フルカラーモーションプレート (ミルクホワイト)、取付金具
モーター	ロー内蔵型 消費電流 0.85A 消費電力 85VA	別売品	タッピングビス、赤外線ワイヤレスリモコン
ケース	材質：アルミ製 塗装色：オフホワイト	別途工事	電気配線配管工事 (1次、2次側共)、スイッチボックス スクリーンボックス
電源	AC100V 50/60Hz		
制御	DC5V		
質量	16.6kg		

**KIC** 株式会社 ケイアイシー  
KIC CORPORATION

尺度 A4 1/30 1/5  
単位 mm

品名 108インチ電動巻上スクリーン (ケース入り 16:10サイズ)  
Rev. 2023/07/21 型番 SNFE-WX108 No.