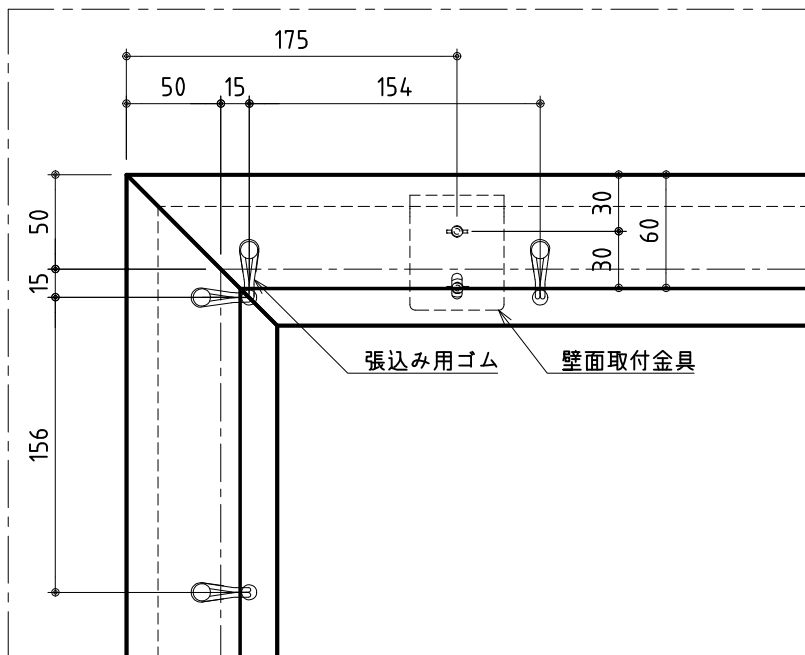
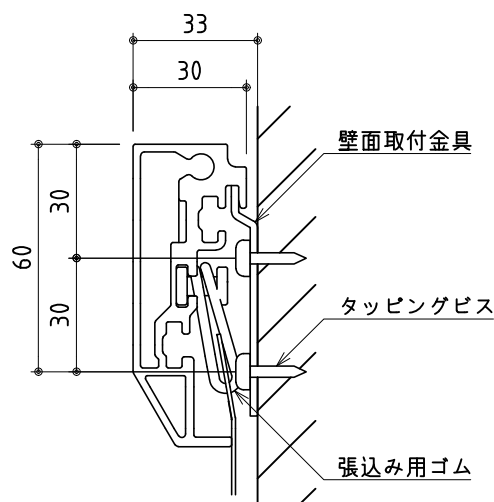


壁面取付金具詳細(1/4)



断面詳細(1/2)



*製品の仕様及びデザインは改善等のために予告なく変更する場合があります。

生地	ノーマルゲイン Supernova 08-85 ハイゲイン Supernova 23-23	付属品	壁面取付金具、取付用ビス一式、カールプラグ、張込み用ゴム		
質量	18kg	備考			
フレーム	ブラック、シルバー、ホワイト、 ブラック（ベルベット仕様）				
 株式会社 ケイアイシー <small>KIC CORPORATION</small>	尺度 1/20, 1/4, 1/2	品名	110インチ Supernova Core (16:9サイズ)		
	単位 mm	Rev. 2022/11/25	型番	SNC-HD110(H)	No.