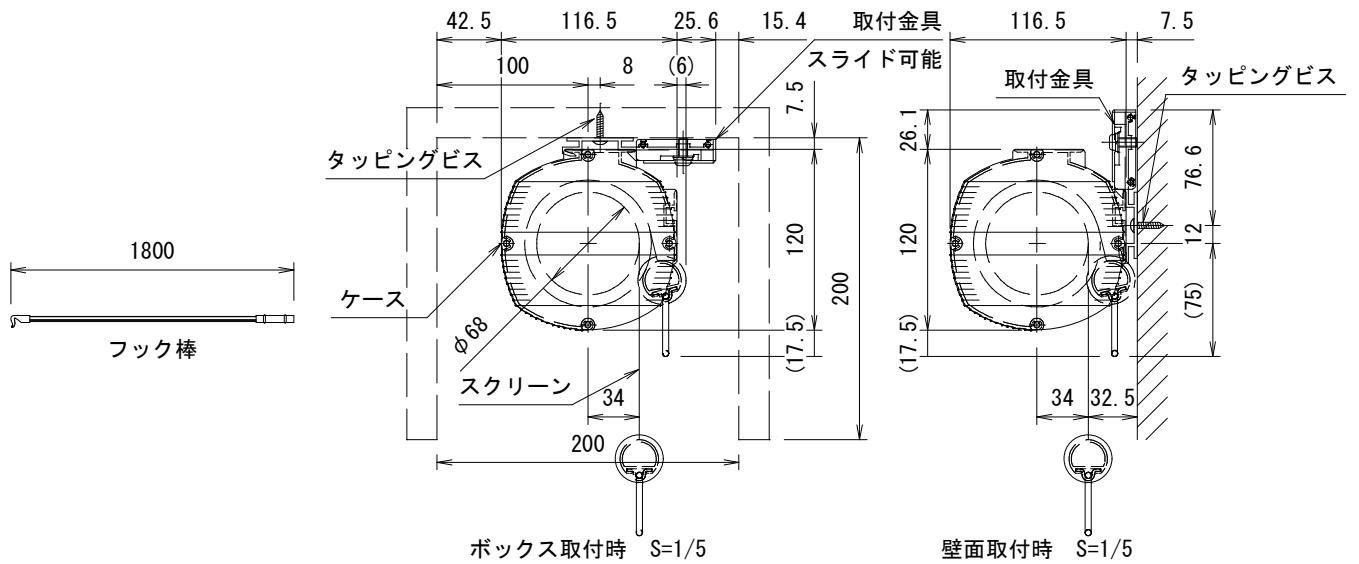


外観図 S=1/30



ボックス取付時 S=1/5

壁面取付時 S=1/5

製品の仕様及びデザインは改善等のため予告なく変更する場合があります。

生地(防災品)	ピクチャーグレイ	付属品	フック棒 取付金具, タッピングビス
ケース	材質: アルミ合金押出型材 A6063S-T5 アルマイト_ホワイト電着塗装 (N9.3マンセル近似値)	別途工事	スクリーンボックス
質量	22.1kg	ロータリーストップ、スピードコントローラー機構標準装備	
 KIC株式会社 ケイアイシー	尺度 A4 1/30 1/5	品名 150インチピクチャーグレイスクリーン スプリング巻上タイプ(16:10サイズ)	
	単位 mm	Rev. Ver. 4.5	型番 PGM-WX150 No. PGM-WX150