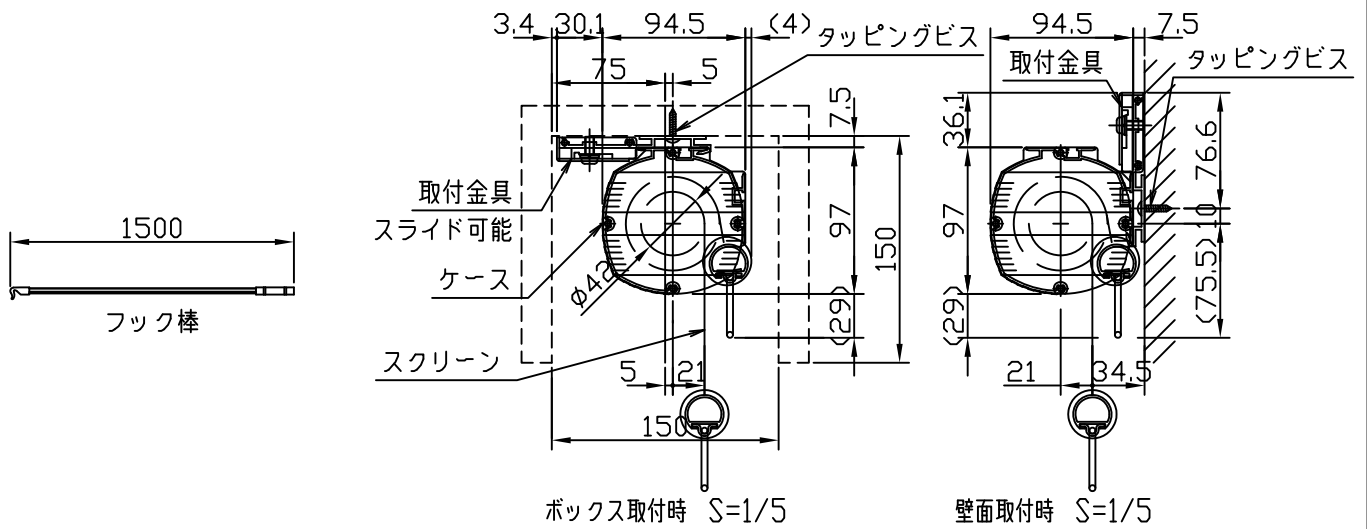



外觀図 S=1/20



製品の仕様及びデザインは改善等のため予告なく変更する場合があります。

生地(防災品)	リア	付属品	フック棒 取付金具, タッピングビス	
ケース	材質:アルミ合金押出型材 A6063S-T5 アルマイト ホワイト電着塗装(N9.3マンセル近似値)	別途工事	スクリーンボックス	
質量	8.2kg	ロータリーストップ、スピードコントローラー機構標準装備		
 KIC株式会社 ケイアイシー	尺度	A4 1/20 1/5	品名100インチスプリング巻上リアスクリーン(ケース入り 4:3フォーマット)	
	単位	mm	Rev. 2019/03/31	型番 KYM-100 No.