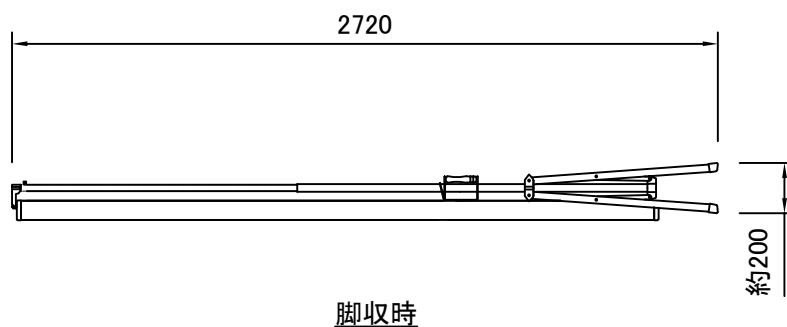


外観図 S=1/30



脚収時

製品の仕様及びデザインは改善等のため予告なく変更する場合があります。

生地	ホホワイト(防災品)	質量	15.0kg		
ケース	材質：カラー鋼板製 塗装色：アイボリー(5Y9/1.5マンセル近似値)	三脚	材質：ステンレス 仕上：鏡面仕上		
中/外パイプ	材質：スチール 仕上：メッキ	取っ手	材質：ポリプロピレン 色：ブラック		
 株式会社 ケイアイシー	尺度	A4 1/30	品名 120インチ三脚スクリーン(NTSC4:3サイズ)		
	単位	mm	Rev.	2021/06/30	型番 KS-120