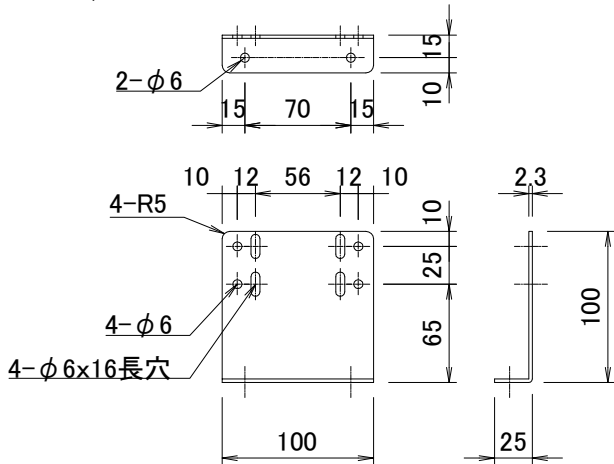
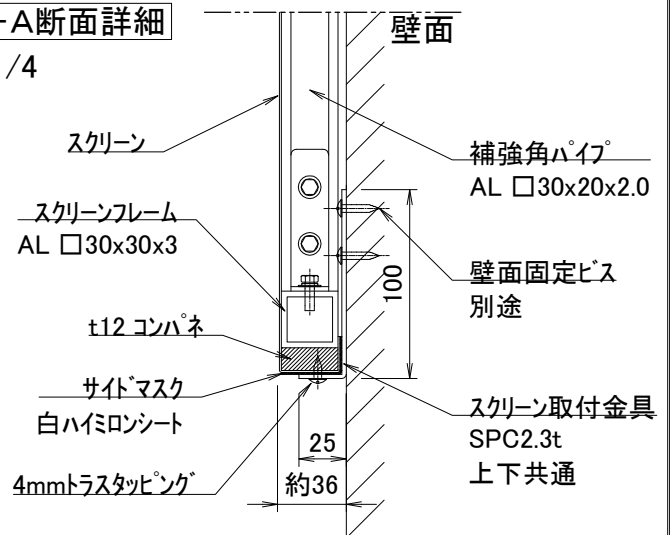


スクリーン取付金具 塗装色:白半消し
S=1/5



A-A断面詳細
S=1/4



※製品の仕様及びデザインは改善等のために予告なく変更する場合があります。

生地	クリアホワイト(防災品)	付属品	取付金具 4枚
フレーム	材質:アルミ30角パイプ+コンパネt12mm	質量	約13.5kg
質量	約13.5kg	備考	4x12トラスタッピング(スクリーンと取付金具連結用)
施工	設置場所に搬入可能であれば工場にて組立て出荷 取付工事は別途	備考	スクリーン設置、壁面取付ビスは別途
 株式会社 ケイアイシー <small>KIC CORPORATION</small>	尺度	A4 1/25	
	単位	mm	
		品名	80インチ ラップタイプスクリーン(WXGA16:10) 全白
		Rev.	2023/07/27
		型番	KPA-WX80AW
		No.	