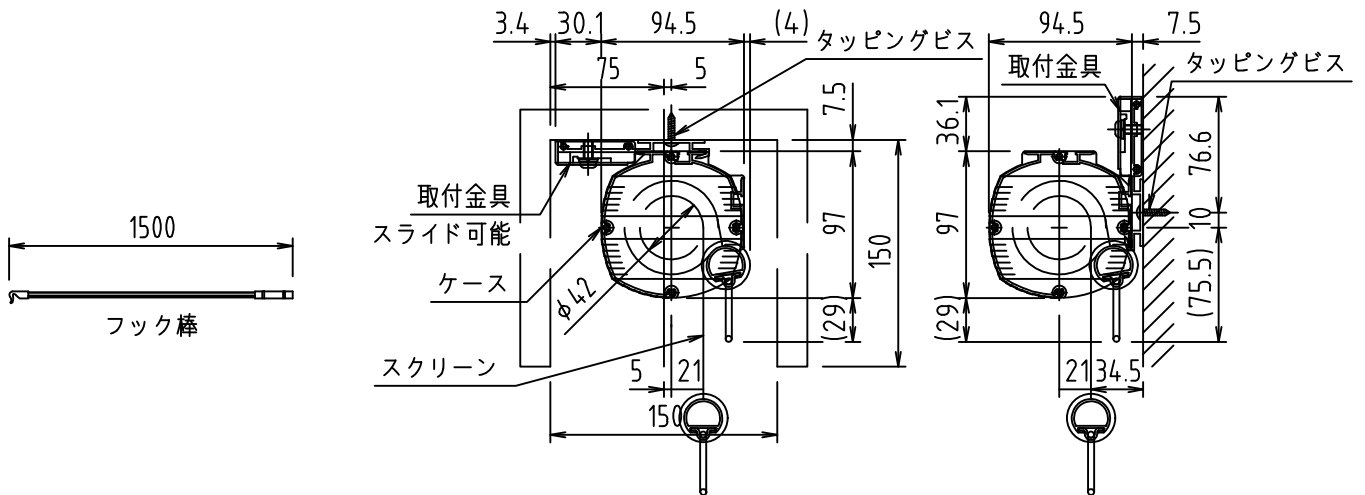


外觀図 S=1/30



ボックス取付時 S=1/5

壁面取付時 S=1/5

製品の仕様及びデザインは改善等のため予告なく変更する場合があります。

生地	ファインホワイト (防災品)	付属品	フック棒 取付金具, タッピングビス		
ケース	材質: アルミ合金押出型材 A6063S-T5 アルマイト ホワイト 電着塗装 (N9.3マンセル近似値)	別途工事	スクリーンボックス		
質量	13.0kg	ロータリーストップ、スピードコントローラー機構標準装備			
KIC 株式会社 ケイアイシー <small>KIC CORPORATION</small>	尺度	1/30 1/5	品名 120インチスプリング巻上スクリーン (WX16:10サイズ)		
	単位	mm	Rev.	2022/12/28	型番 KMV-WX120WF
			No.	-	