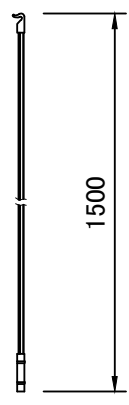
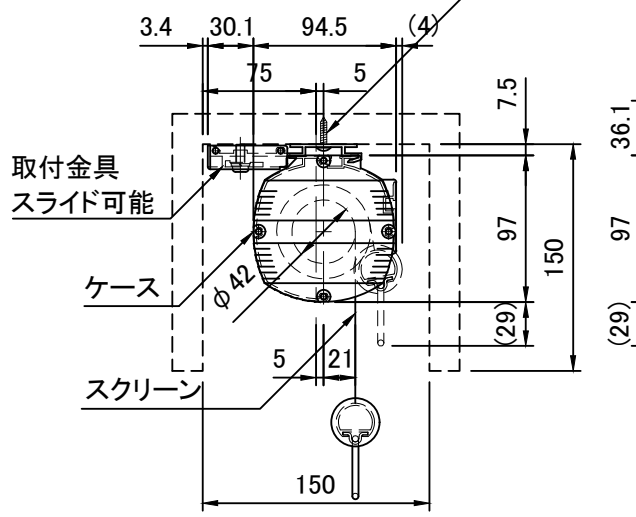


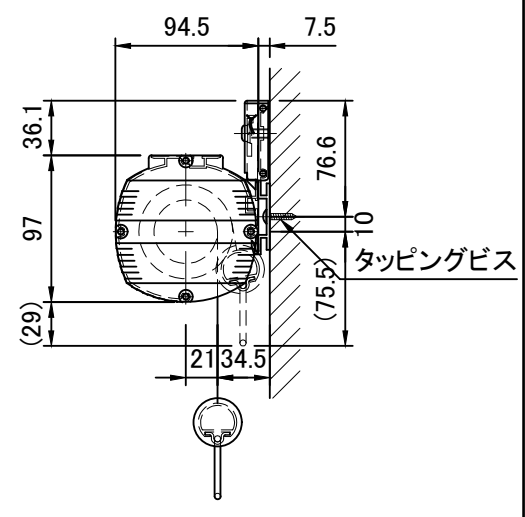
外觀図 S=1/20



フック棒




ボックス取付時 S=1/5



壁面取付時 S=1/5

製品の仕様及びデザインは改善等のため予告なく変更する場合があります。

生地	ファインホワイト(防炎品)	付属品	フック棒 取付金具,タッピングビス
ケース	材質:アルミ製 色:オフホワイト	別途工事	スクリーンボックス
質量	10.2kg	スピードコントローラー、ロータリーストップ機構標準装備	
 株式会社 ケイアイシー <small>KIC CORPORATION</small>	尺度	品名	
	1/20 1/5	100インチスプリング巻上スクリーン(NTSC4:3サイズ)	
	単位	Rev.	型番
	mm	2022/12/28	KMV-100WF
		No.	-