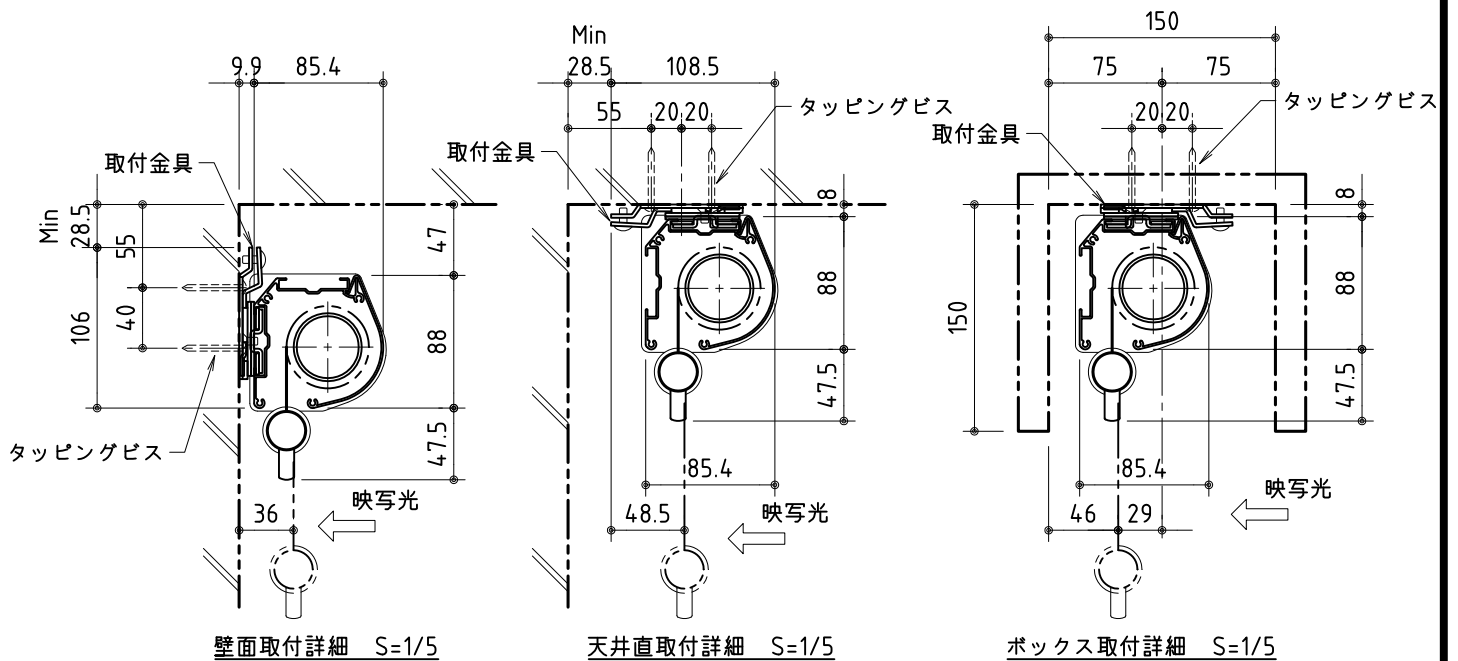


※ 設置形態による、取付金具の向きに注意



生地	スーパーホワイト (WS)、防炎品	付属品	取付金具・取付金具用型紙・取付金具ビス一式
ケース	材質：アルミ型材 オフホワイト色		取付金具固定用タッピングビス (M4×40-8本)、フック棒
質量	約 10.3 kg	オプション	アルミスクリーンボックス：KFBM-2800 (SW)
備考	ショックレス機構付	別途工事	スクリーンボックス (150×150×2800以上)



株式会社 ケイアイシー

尺度 1/30 1/5

単位 mm

品名 120型 スプリング巻上スクリーン

Rev. 09/03/25

型番 KMR-120 WS

No.