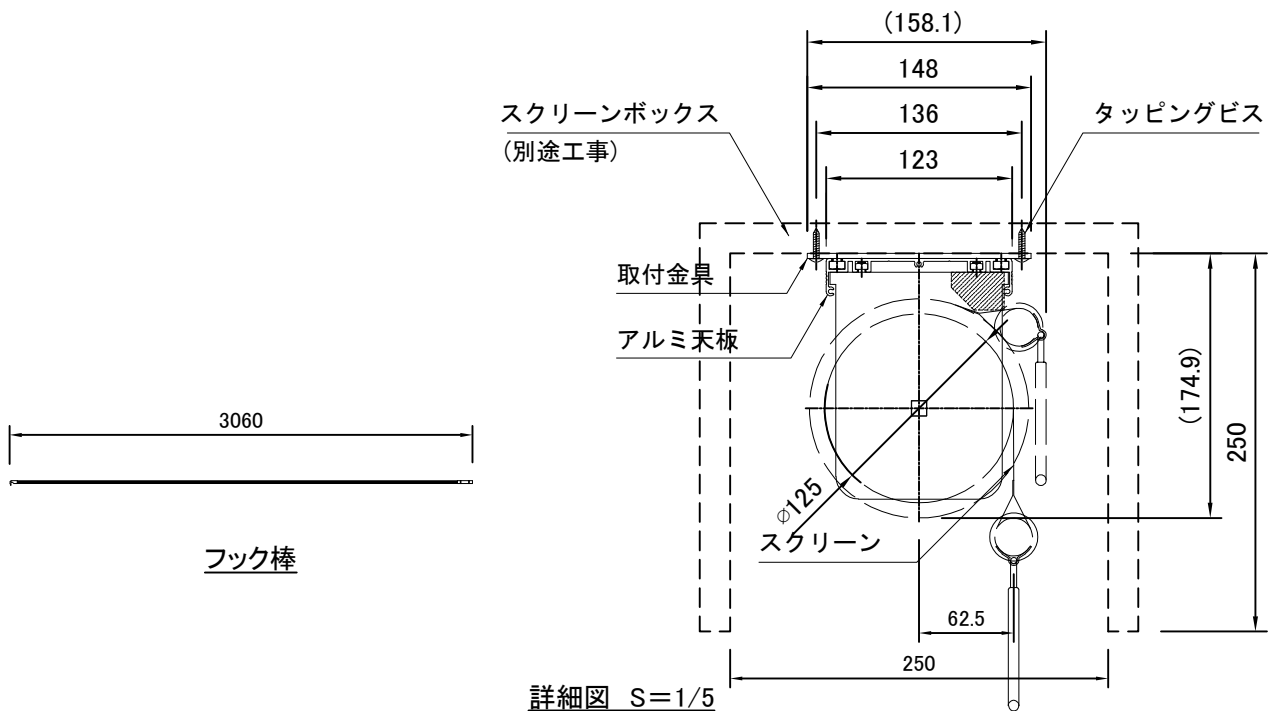


外観図 S=1/50



詳細図 S=1/5

製品の仕様及びデザインは改善等のため予告なく変更する場合があります。

|                 |  |   |                       |     |  |
|-----------------|--|---|-----------------------|-----|--|
| 生地              | ホワイト(防災品)  | 付属品                                     | フック棒<br>取付金具, タッピングビス |     |  |
| 天板              | 材質: アルミ合金押出型材 A6063S-T5<br>アルマイト_クリアー電着塗装(シルバー色) | 別途工事                                    | スクリーンボックス             |     |  |
| 質量              | 55.7kg   | ロータリーストップ、スピードコントローラー機構標準装備             |                       |     |  |
| KIC 株式会社 ケイアイシー | 尺度 A4 1/50 1/5                                   | 品名<br>250インチスプリング巻上スクリーン(天板式 HD16:9サイズ) |                       |     |  |
|                 | 単位 mm  | Rev. 2021/06/28                         | 型番 KM-HD250           | No. |  |