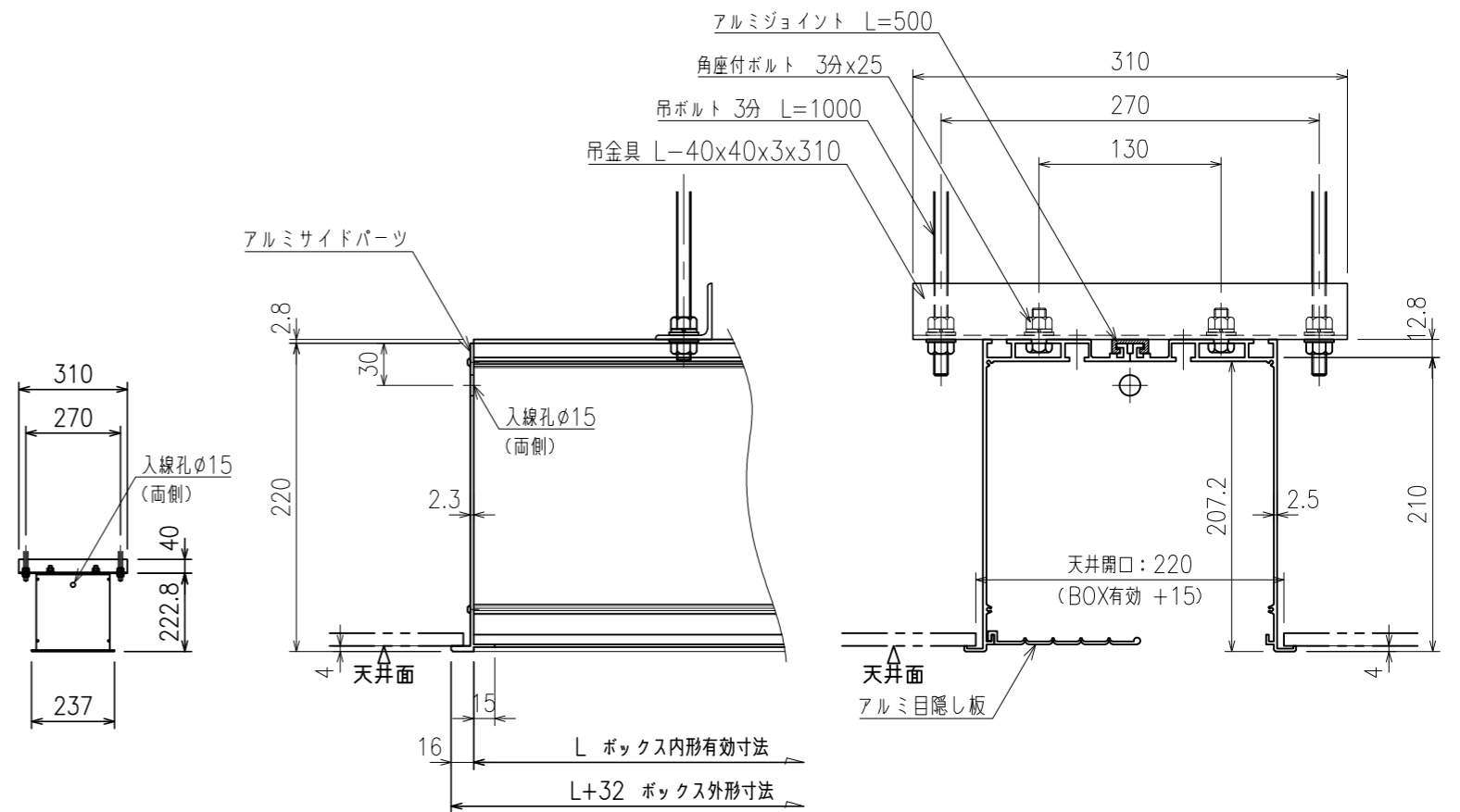



外観図 S=1/20

製品の仕様及びデザインは改善等のため予告無く変更する場合があります。
長さ(L)5000以上は2分割出荷となります。

型番	ボックス長さ L(内寸)	質量	アルミ数 ジョイント数	吊金具数	材質	仕上げ
KFBE-1900(W)	1900	14.2kg	2	2	アルミ	アルマイト塗装 ・アルミ色 B2クリアー ・ホワイト(W) 近畿色: 日産工 27-90B
KFBE-2100(W)	2100	16.4kg				
KFBE-2500(W)	2500	19.1kg	3	3		
KFBE-2900(W)	2900	21.8kg				
KFBE-3000(W)	3000	22.5kg				
KFBE-3200(W)	3200	23.9kg				
KFBE-3400(W)	3400	25.3kg				
KFBE-3500(W)	3500	26.0kg				
KFBE-3600(W)	3600	26.9kg	4	4		
KFBE-3700(W)	3700	27.3kg				
KFBE-3800(W)	3800	28.0kg				
KFBE-4000(W)	4000	29.4kg				
KFBE-4600(W)	4600	33.9kg	4	4		
KFBE-4700(W)	4700	34.6kg				
KFBE-5600(W)	5600	40.7kg				



詳細図 S=1/5

 株式会社 ケイアイシー <small>KIC CORPORATION</small>	尺度	1/20 1/5	品名		
	単位	mm	200x200 アルミスクリーンボックス		
	Rev.	2021/09/27	型番	KFBE	No.