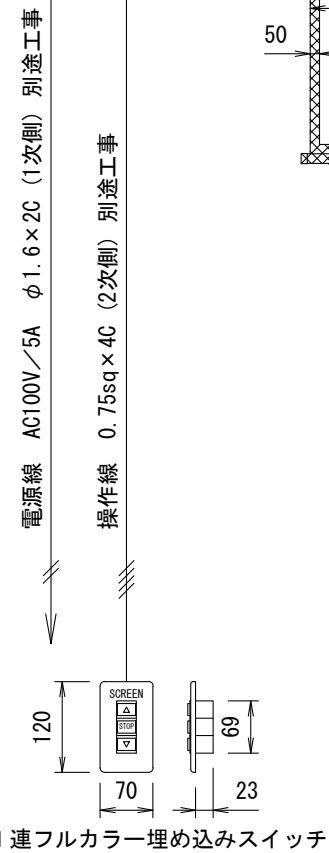
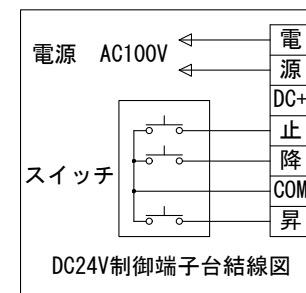
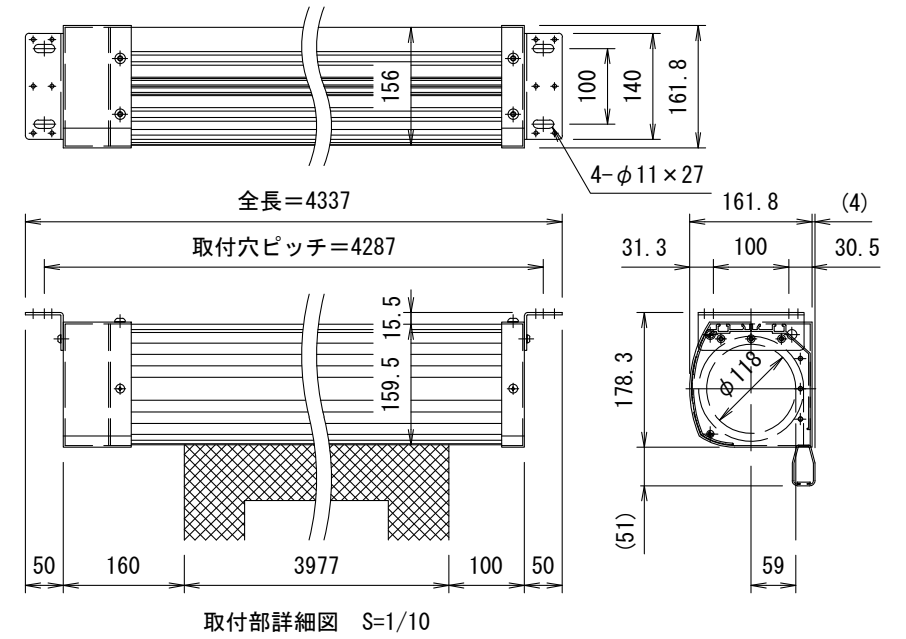



外観図 S=1/40

上部マスク寸法は内部リミット  
スイッチにて調整可能(0~400)



製品の仕様及びデザインは改善等のため予告なく変更する場合があります。

生地(防災品)	ファインホワイト	付属品	1連フルカラー埋め込みスイッチ(ミルキーホワイト)
モーター	ローラー内蔵型 消費電流 1.70A 消費電力 170VA	別売品	ワイヤレスリモコン
ケース	材質: アルミ合金押出型材 A6063S-T5 アルマイト_ホワイト電着塗装(N9.3マンセル近似値)	別途工事	電気配線配管工事(1次, 2次側共), スイッチボックス スクリーンボックス
電源	AC100V/5A 50/60Hz		
制御	DC24V(タリ-出力有, 接点制御有)		
質量	44.1kg		
		品名	180インチ電動巻上スクリーン(16:10サイズ)
		Rev.	2022/12/28
尺度 1/40,1/10 単位 mm			