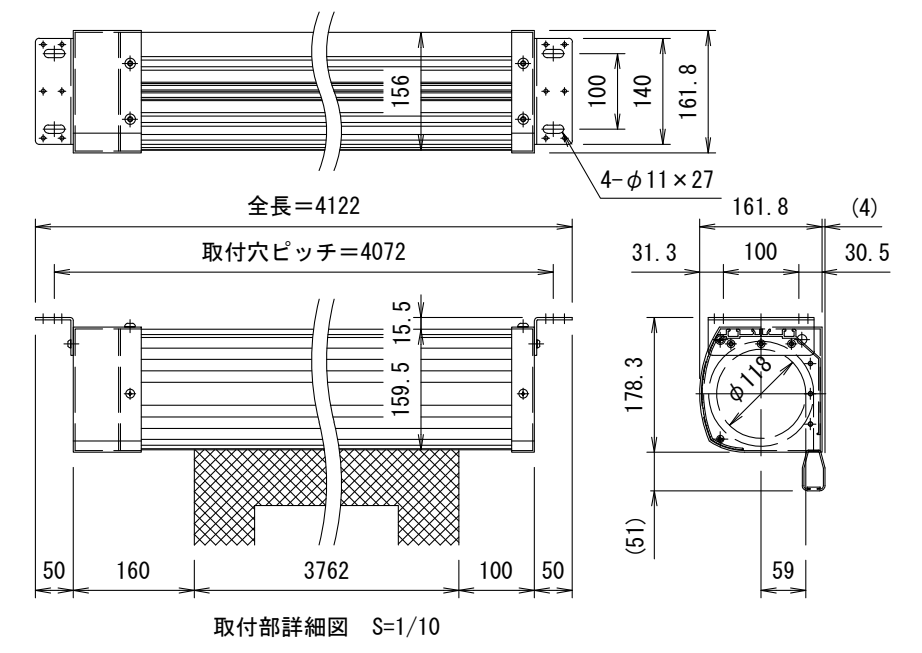
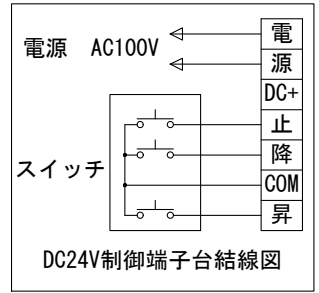


外觀図 S=1/40

上部マスク寸法は内部リミットスイッチにて調整可能(0~400)

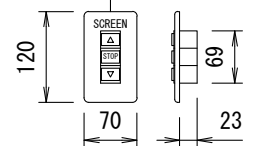


取付部詳細図 S=1/10



DC24V制御端子台結線図

電源線 AC100V/5A φ1.6×2C (1次側) 別途工事  
操作線 0.75sq×4C (2次側) 別途工事



1連フルカラー埋め込みスイッチ

製品の仕様及びデザインは改善等のため予告なく変更する場合があります。

生地(防災品)	ファインホワイト	付属品	1連フルカラー埋め込みスイッチ(ミルキーホワイト)
モーター	ローラー内蔵型 消費電流 1.70A 消費電力 170VA	別売品	ワイヤレスリモコン
ケース	材質: アルミ合金押出型材 A6063S-T5 アルマイト_ホワイト電着塗装(N9.3マンセル近似値)	別途工事	電気配線配管工事(1次, 2次側共), スイッチボックス スクリーンボックス
電源	AC100V/5A 50/60Hz		
制御	DC24V(タリ-出力有, 接点制御有)		
質量	41.8kg		

**KIC** 株式会社 ケイアイシー  
KIC CORPORATION

尺度	1/40,1/10	品名	170インチ電動巻上スクリーン(16:10サイズ)
単位	mm	Rev.	2022/12/28
		型番	KEVL-SL-WX170
		No.	