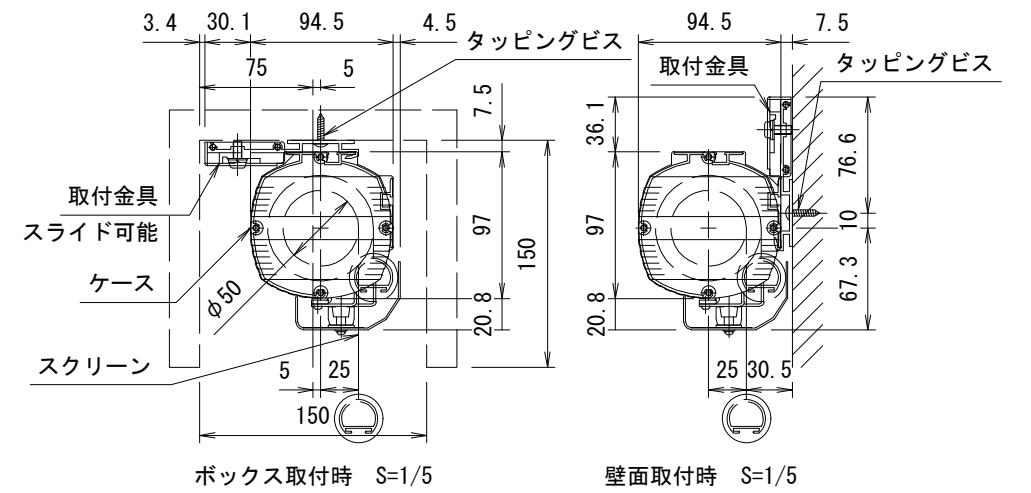


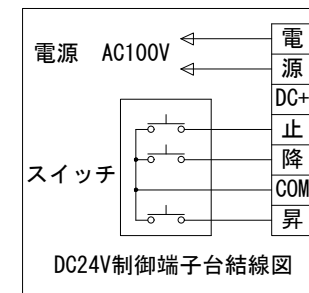
外観図 S=1/20

上部マスク寸法は内部リミット
スイッチにて調整可能(0~400)

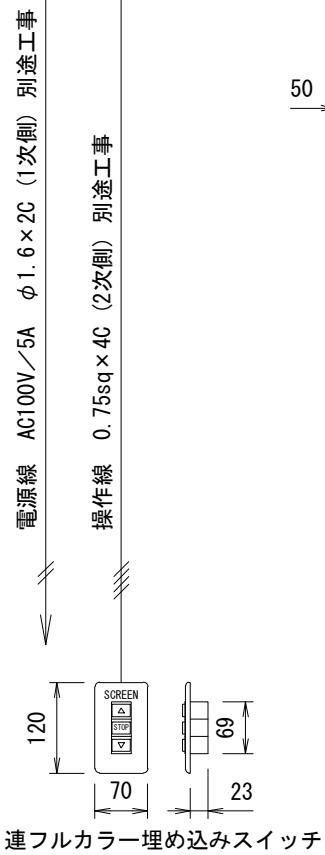


ボックス取付時 S=1/5

壁面取付時 S=1/5



DC24V制御端子台結線図



製品の仕様及びデザインは改善等のため予告なく変更する場合があります。

| | | | |
|---------|-------------------------------|------|--|
| 生地(防災品) | ファインホワイト | ケース | 材質: アルミ合金押出型材 A6063S-T5 アルマイト_ホワイト電着塗装(N9.3マンセル近似値) |
| モーター | ローラー内蔵型 消費電流 1.05A 消費電力 105VA | 付属品 | 1連フルカラー埋め込みスイッチ(ミルクイーホワイト) 取付金具、タッピングビス |
| 電源 | AC100V/5A 50/60Hz | 別売品 | ワイヤレスリモコン |
| 制御 | DC24V (刈り出力有, 接点制御有) | 別途工事 | 電気配線配管工事(1次, 2次側共), スイッチボックス スクリーンボックス |
| 質量 | 10.5kg | | |
| | | 尺度 | 1/20, 1/5 |
| | | 単位 | mm |
| | | 品名 | 80インチ電動巻上スクリーン(16:10サイズ) |
| | | Rev. | 2023/2/6 |
| | | 型番 | KEV-WX80 |
| | | No. | |