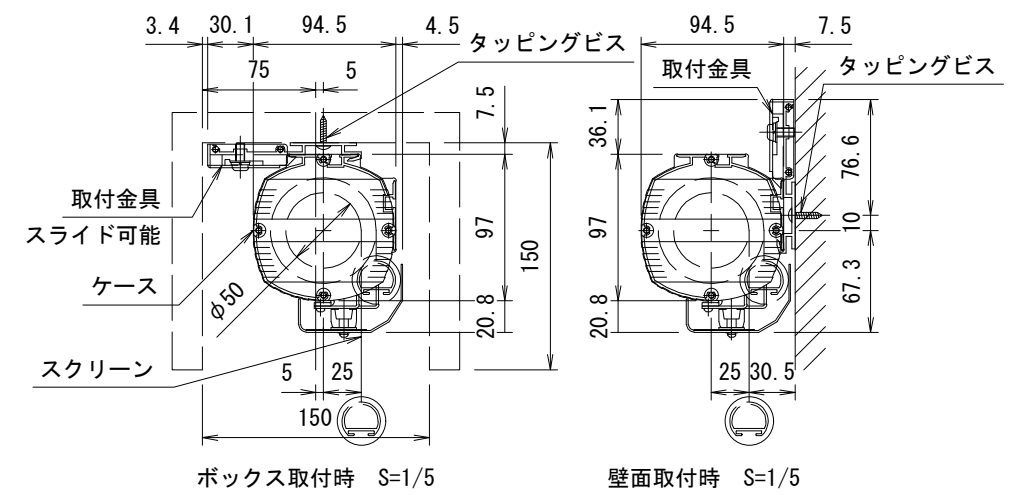
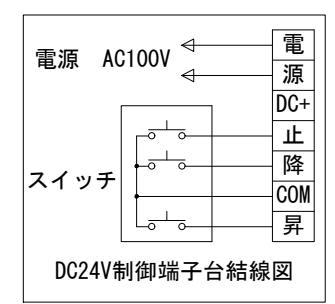


上部マスク寸法は内部リミットスイッチにて調整可能(0~400)

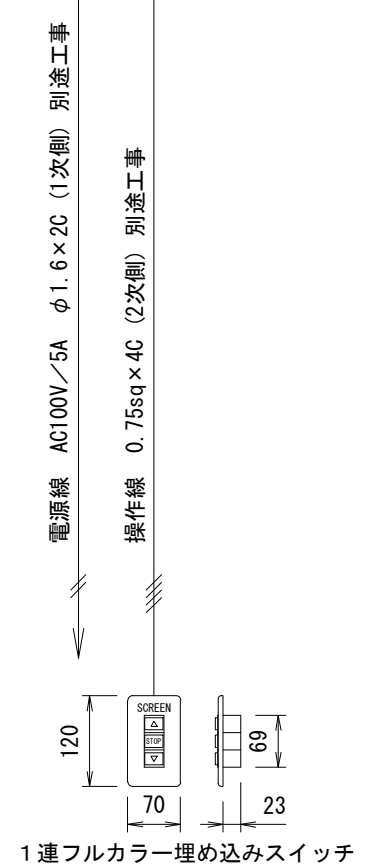


ボックス取付時 S=1/5

壁面取付時 S=1/5



DC24V制御端子台結線図



1連フルカラー埋め込みスイッチ

製品の仕様及びデザインは改善等のため予告なく変更する場合があります。

生地(防災品)	ファインホワイト	ケース	材質: アルミ合金押出型材 A6063S-T5 アルマイト_ホワイト電着塗装(N9.3マンセル近似値)
モーター	ローラー内蔵型 消費電流 1.05A 消費電力 105VA	付属品	1連フルカラー埋め込みスイッチ(ミルキーホワイト) 取付金具、タッピングビス
電源	AC100V/5A 50/60Hz	別売品	ワイヤレスリモコン
制御	DC24V (刈-出力有, 接点制御有)	別途工事	電気配線配管工事(1次, 2次側共), スwitchボックス スクリーンボックス
質量	12.7kg		
		品名	100インチ電動巻上スクリーン(HD16:9サイズ)
		Rev.	2023/2/6
		単位	mm
		型番	KEV-HD100
		No.	