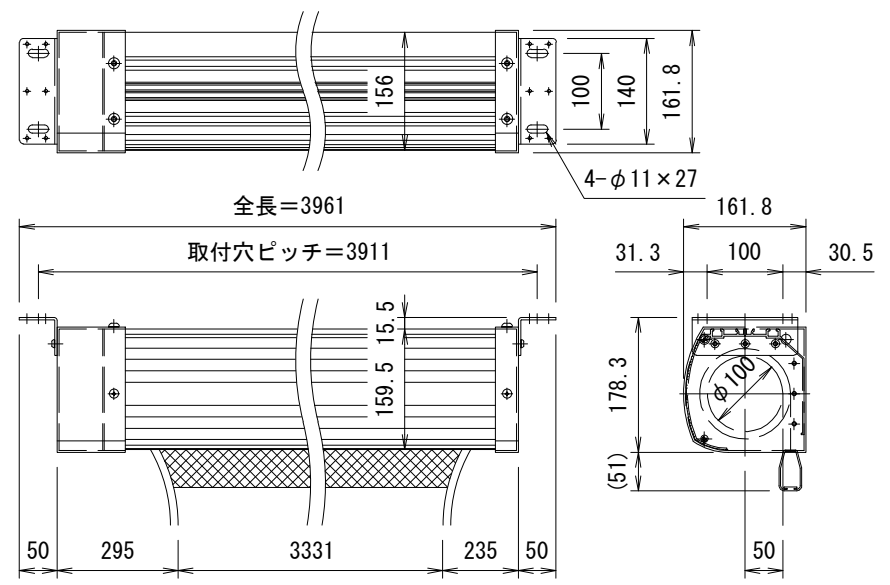
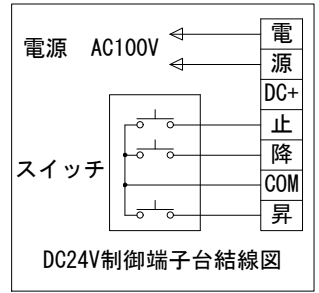


外観図 S=1/40

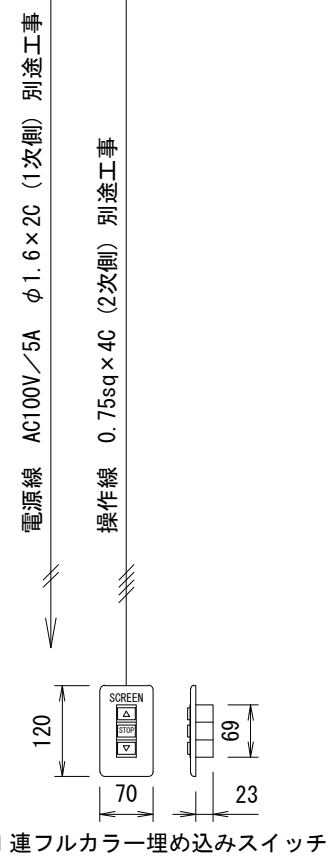
上部マスク寸法は内部リミットスイッチにて調整可能(0~400)



取付部詳細図 S=1/10



DC24V制御端子台結線図



製品の仕様及びデザインは改善等のため予告なく変更する場合があります。

生地(防災品)	ファインフラット (超短焦点対応)	ケース	材質: アルミ合金押出型材 A6063S-T5 アルマイト_ホワイト電着塗装(N9.3マンセル近似値)
モーター	ローラー内蔵型 消費電流 1.70A 消費電力 170VA	付属品	1連フルカラー埋め込みスイッチ(ミルクイエホワイト)
電源	AC100V/5A 50/60Hz	別売品	ワイヤレスリモコン
制御	DC24V (刈-出力有, 接点制御有)	別途工事	電気配線配管工事(1次, 2次側共), スイッチボックス スクリーンボックス
質量	37.1kg	品名	150インチ電動巻上スクリーン(16:10サイズ)
		尺度	1/40,1/10
		単位	mm
		Rev.	2022/12/28
		型番	KEV-FS-WX150
		No.	