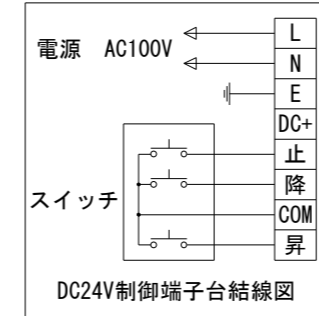
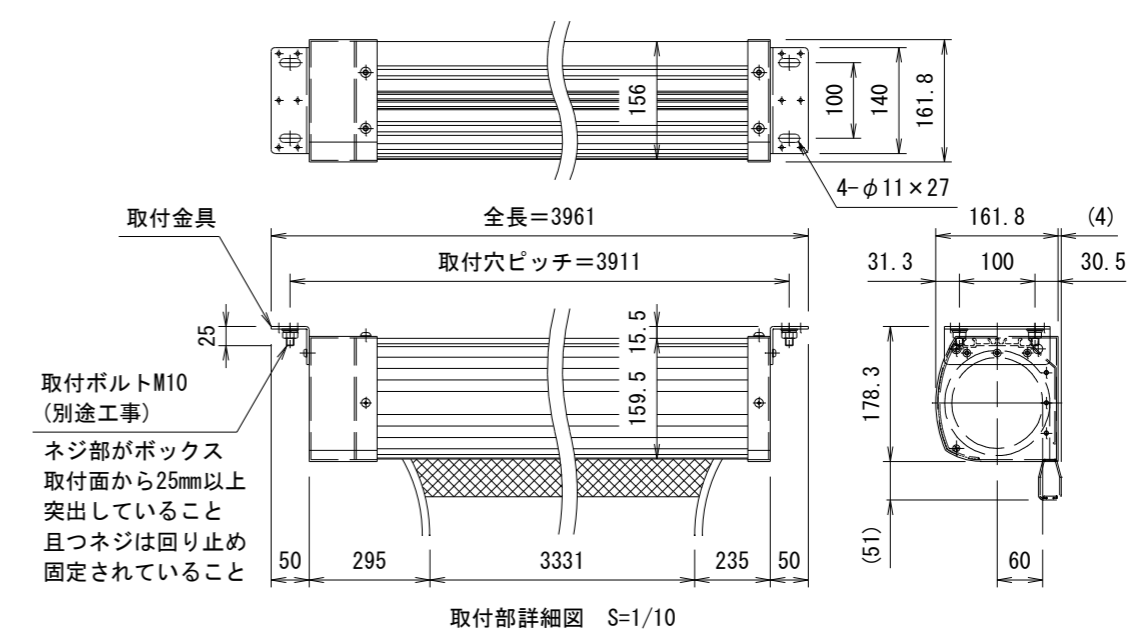
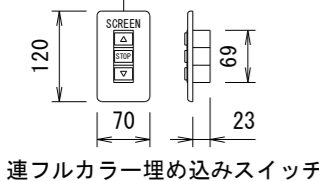


電源線 AC100V/5A φ1.6×2C+E (1次側) 別途工事
 操作線 0.75sq×4C (2次側) 別途工事



製品の仕様及びデザインは改善等のため予告なく変更する場合があります。

生地(防災品)	ホワイト	ケース	材質: アルミ合金押出型材 A6063S-T5 アルマイト_ホワイト電着塗装(N9.3マンセル近似値)
モーター	ローラー内蔵型 定格時間5min 消費電流 1.3/1.4A 消費電力 125/135W	付属品	1連フルカラー埋め込みスイッチ(ホワイト)
昇降速度	69/87mm/sec	別売品	ワイヤレスリモコン
電源	AC100V/5A 50/60Hz	別途工事	電気配線配管工事(1次, 2次側共), スイッチボックス スクリーンボックス
制御	DC24V (タリー出力有, 接点制御有)		
質量	38.1kg		

△			
△			
△			
	日付	変更内容	担当

KIC 株式会社 ケイアイシー
KIC CORPORATION

品名				150インチ電動巻上スクリーン(16:10サイズ)			
Rev.	縮尺	A3	単位	型番	KEV-FS-WX150	No.	KEV-FS-WX150
Ver. 8.0	1/40	1/10	mm				