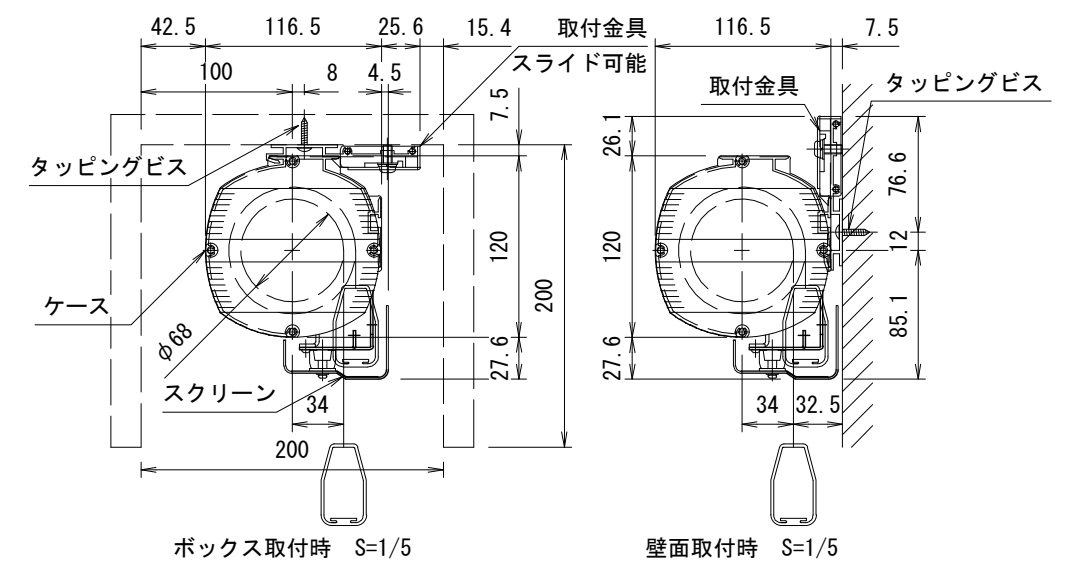


外観図 S=1/30

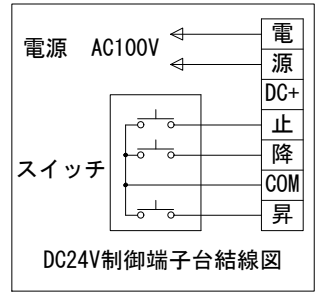
上部マスク寸法は内部リミットスイッチにて調整可能(0~400)

スクリーン  
映写面



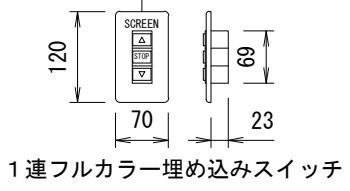
ボックス取付時 S=1/5

壁面取付時 S=1/5



DC24V制御端子台結線図

電源線 AC100V/5A φ1.6×2C (1次側) 別途工事  
操作線 0.75sq×4C (2次側) 別途工事



1連フルカラー埋め込みスイッチ

製品の仕様及びデザインは改善等のため予告なく変更する場合があります。

生地(防災品)	ファインフラット (超短焦点対応)	ケース	材質: アルミ合金押出型材 A6063S-T5 アルマイト_ホワイト電着塗装(N9.3マンセル近似値)
モーター	ローラー内蔵型 消費電流 1.05A 消費電力 105VA	付属品	1連フルカラー埋め込みスイッチ(ミルキーホワイト) 取付金具、タッピングビス
電源	AC100V/5A 50/60Hz	別売品	ワイヤレスリモコン
制御	DC24V (刈-出力有, 接点制御有)	別途工事	電気配線配管工事(1次, 2次側共), スwitchボックス スクリーンボックス
質量	20.3kg	品名	120インチ電動巻上スクリーン(NTSC4:3サイズ)
		尺度	1/30, 1/5
		単位	mm
		Rev.	2022/12/28
		型番	KEV-FS-120
		No.	