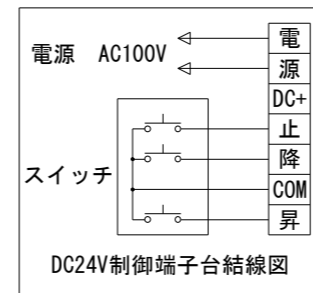
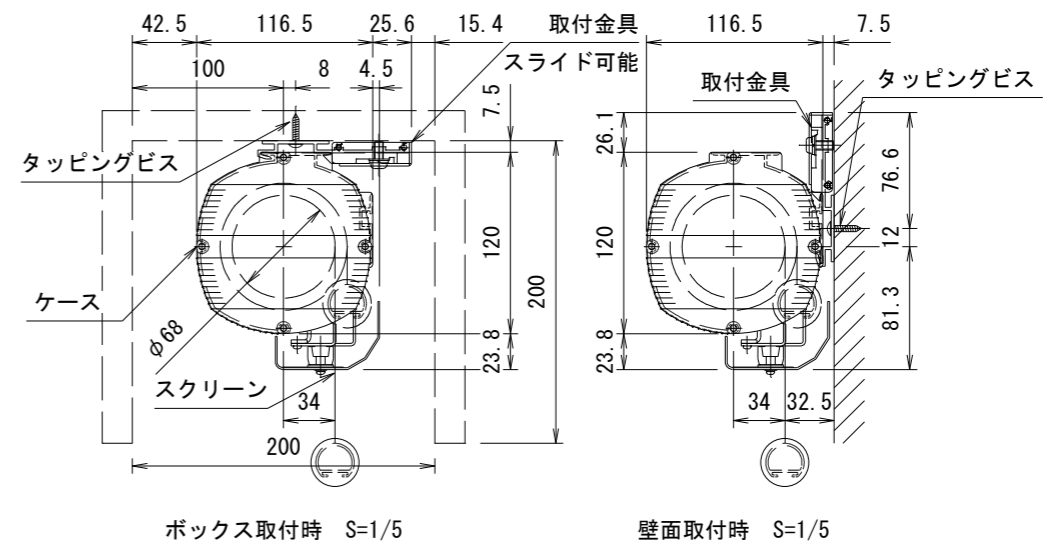


外観図 S=1/30



製品の仕様及びデザインは改善等のため予告なく変更する場合があります。

生地(防災品)	ファインホワイト	ケース	材質: アルミ合金押出型材 A6063S-T5 アルマイト_ホワイト電着塗装(N9.3マンセル近似値)
モーター	ローラー内蔵型 消費電流 1.05A 消費電力 105VA	付属品	1連フルカラー埋め込みスイッチ(ホワイト) 取付金具, タッピングビス
電源	AC100V/5A 50/60Hz	別売品	ワイヤレスリモコン
制御	DC24V (タリ出力有, 接点制御有)	別途工事	電気配線配管工事(1次, 2次側共), スイッチボックス スクリーンボックス
質量	25.0kg		

△			
△			
△			
	日付	変更内容	担当

KIC 株式会社 ケイアイシー
KIC CORPORATION

品名				170インチ電動巻上スクリーン (NTSC4:3サイズ)			
Rev.	縮尺	A3	単位	型番	No.		
Ver. 6.2	1/30	1/5	mm	KEV-170AW	KEV-170AW		