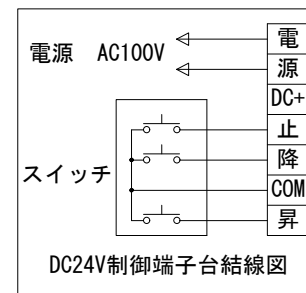
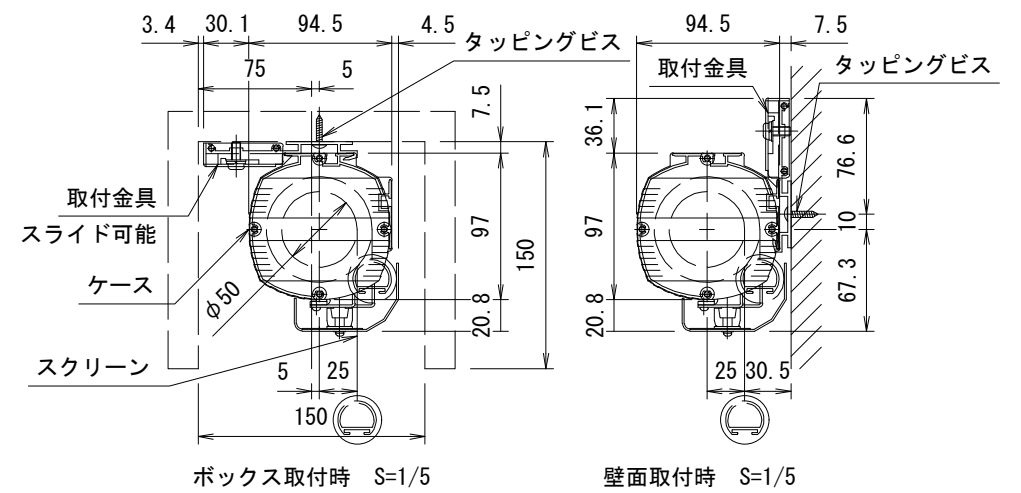
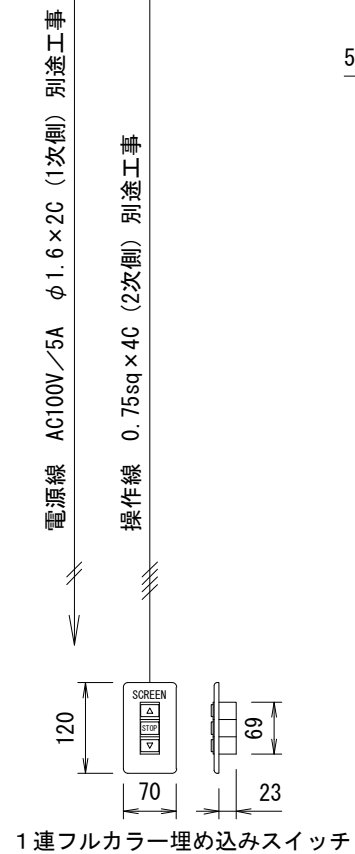


外觀図 S=1/30

上部マスク寸法は内部リミットスイッチにて調整可能(0~400)



DC24V制御端子台結線図



製品の仕様及びデザインは改善等のため予告なく変更する場合があります。

|                                |                               |      |  |
|--------------------------------|-------------------------------|------|--|
| 生地(防炎品)                        | ファインホワイト                      | ケース  | 材質: アルミ合金押出型材 A6063S-T5<br>アルマイト_ホワイト電着塗装(N9.3マンセル近似値) |
| モーター                           | ローラー内蔵型 消費電流 1.05A 消費電力 105VA | 付属品  | 1連フルカラー埋め込みスイッチ(ミルクイエホワイト)<br>取付金具、タッピングビス             |
| 電源                             | AC100V/5A 50/60Hz             | 別売品  | ワイヤレスリモコン  |
| 制御                             | DC24V<br>(刈り出力有, 接点制御有)       | 別途工事 | 電気配線配管工事(1次, 2次側共), スイッチボックス<br>スクリーンボックス              |
| 質量                             | 14.6kg                        |      |  |
| 株式会社 ケイアイシー<br>KIC CORPORATION |                               | 品名   | 120インチ電動巻上スクリーン(NTSC4:3サイズ)                            |
|                                |                               | Rev. | 2023/2/6   |
|                                |                               | 尺度   | 1/30, 1/5  |
|                                |                               | 単位   | mm   |
|                                |                               | 型番   | KEV-120  |
|                                |                               | No.  |  |