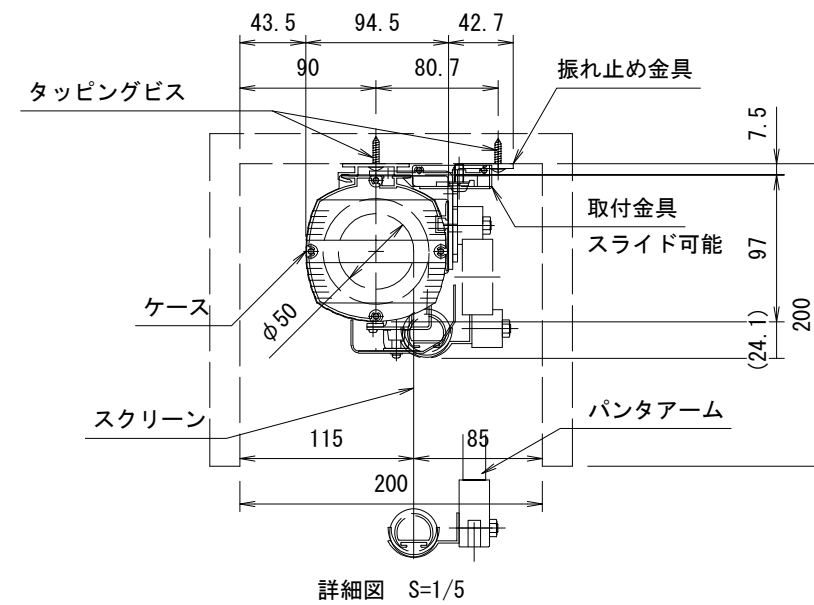


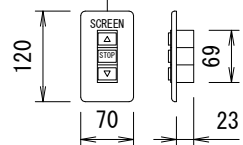
上部マスク寸法は内部リミットスイッチにて調整可能(0~400)



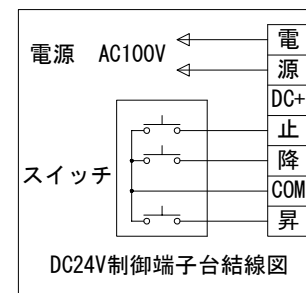
詳細図 S=1/5

電源線 AC100V/5A φ1.6×2C (1次側) 別途工事

操作線 0.75sq×4C (2次側) 別途工事



1連フルカラー埋め込みスイッチ



DC24V制御端子台結線図

製品の仕様及びデザインは改善等のため予告なく変更する場合があります。

生地(防災品)	ファインホワイト	付属品	1連フルカラー埋め込みスイッチ(ホワイト) 取付金具, 振れ止め金具, タッピングビス
モーター	ローラー内蔵型 消費電流 1.05A 消費電力 105VA	別売品	ワイヤレスリモコン
電源	AC100V/5A 50/60Hz	別途工事	電気配線配管工事(1次, 2次側共), スwitchボックス スクリーンボックス
ケース	材質: アルミ合金押出型材 A6063S-T5 アルマイト_ホワイト電着塗装(N9.3マンセル近似値)		
制御	DC24V(タリー出力有, 接点制御有)		
質量	14.2kg		

△	.		
△	.		
△	.		
	日付	変更内容	担当

KIC 株式会社 ケイアイシー

品名				100インチ電動巻上スクリーン(HD16:9サイズ)			
Rev.	縮尺	A3	単位	型番	No.		
2021, 08, 19	1/30	1/5	mm	KEV-SS-HD100			