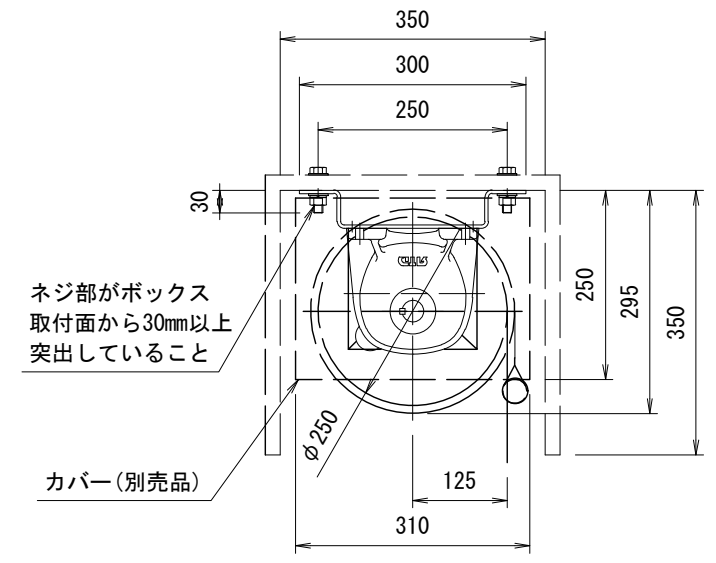
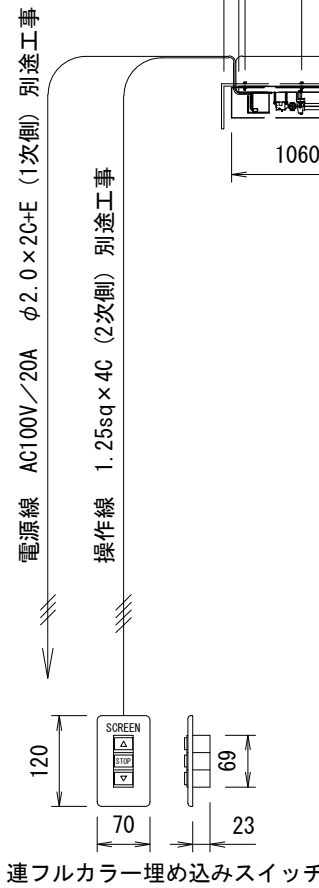


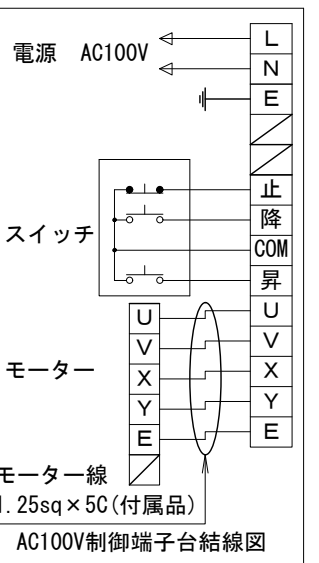
取付詳細図 S=1/20



取付詳細図 S=1/10



1連フルカラー埋め込みスイッチ



AC100V制御端子台結線図

上部マスク寸法は内部リミットスイッチにて調整可能(0~400)

スクリーン仕様一覧

製品の仕様及びデザインは改善等のため予告なく変更する場合があります。

生地(防災品)	ファインホワイト	巻取パイプ	材質: アルミ合金押出型材 A6063S-T5
ベース	材質: スチール 塗装色: グレー (N3マンセル近似値)	昇降速度	121/146mm/sec
モーター	単相ギアードモーター ブレーキ付 出力: 200W 定格電流: 5.1/4.5A	付属品	1連フルカラー埋め込みスイッチ(ミルクイーホワイト) モーター線 1.25sq x 5C
電源	AC100V/10A 50/60Hz	別売品	DC24V制御仕様、ワイヤレスリモコン、カバー
制御	AC100V(タリー出力無, 接点制御有)	別途工事	電気配線配管工事(1次, 2次側共), スwitchボックス スクリーンボックス
質量	250.7kg		

KIC株式会社 ケイアイシー <small>KIC CORPORATION</small>	尺度	1/60, 1/20, 1/10	品名	350インチ大型電動巻上スクリーン(16:10サイズ)	
	単位	mm	Rev.	2022/12/28	型番 No. KEL-SL-WX350