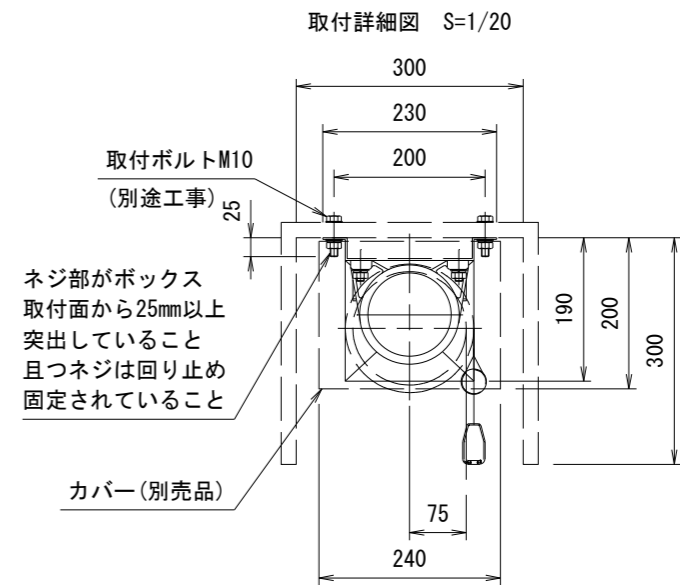
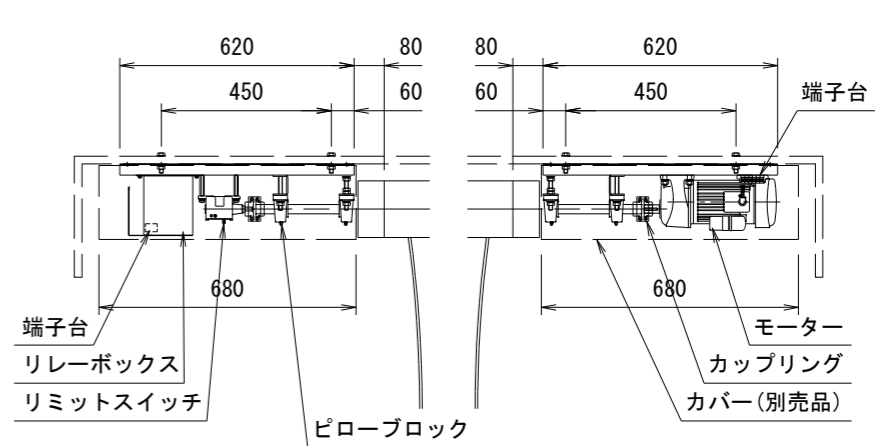


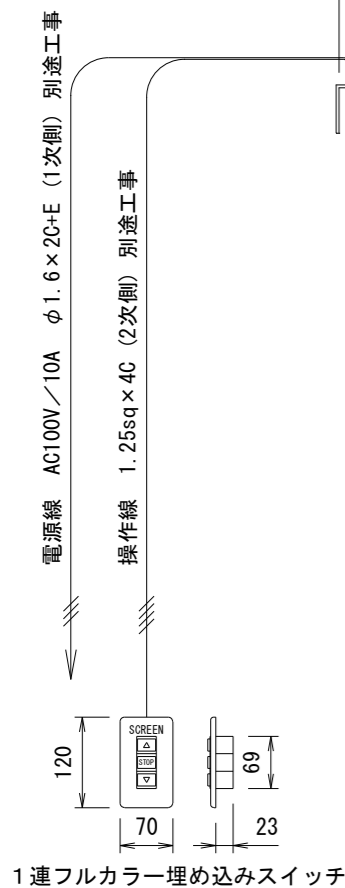
外観図 S=1/50

上部マスク寸法はリミット
スイッチにて調整可能(0~400)

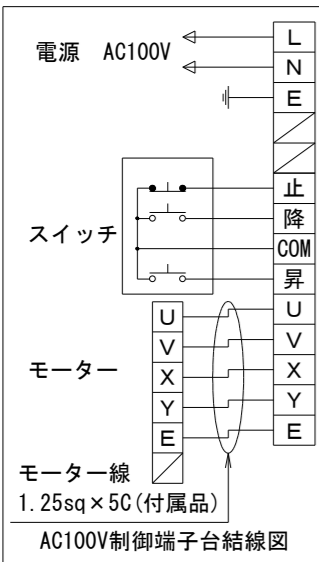
スクリーン
映写面



取付詳細図 S=1/10



1連フルカラー埋め込みスイッチ



AC100V制御端子台結線図

スクリーン仕様一覧

製品の仕様及びデザインは改善等のため予告なく変更する場合があります。

生地(防災品)	シームレスホワイト	巻取パイプ	材質：アルミ合金押出型材 A6063S-T5
ベース	材質：スチール 塗装色：グレー (N3マンセル近似値)	昇降速度	147/176mm/sec
モーター	単相ギアードモーター ブレーキ付 出力：100W 定格電流：2.7/2.4A	付属品	1連フルカラー埋め込みスイッチ(ホワイト) モーター線1.25sq×5C
電源	AC100V/10A 50/60Hz	別売品	DC24V制御仕様、ワイヤレスリモコン、カバー
制御	AC100V(タリー出力無、接点制御有)	別途工事	電気配線配管工事(1次、2次側共)、スイッチボックス スクリーンボックス
質量	93.7kg		

△			
△			
△			
日付	変更内容	担当	

KIC 株式会社 ケイアイシー
KIC CORPORATION

品名				250インチ大型電動巻上スクリーン(16:9サイズ)			
Rev.	縮尺	単位	型番	KEL-SL-HD250		No.	KEL-SL-HD250
Ver. 8.0	1/50 1/20 1/10	mm					