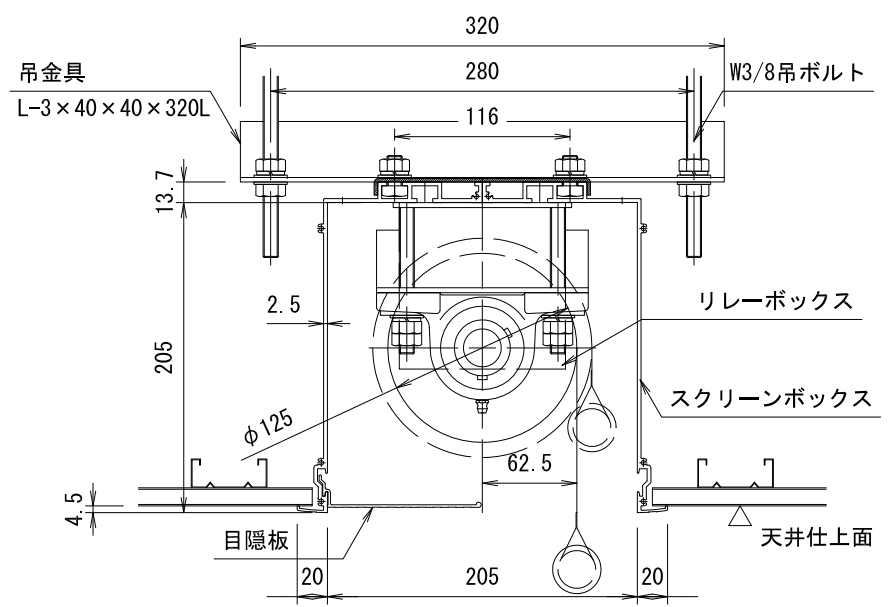
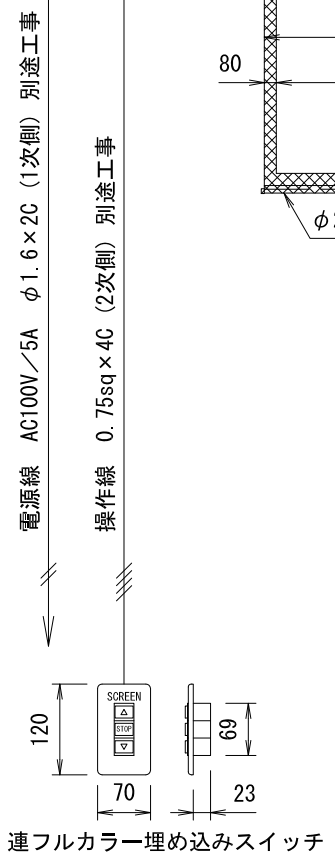
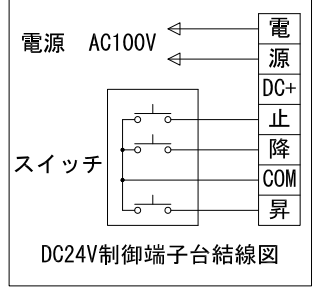


外観図 S=1/50

上部マスク寸法は内部リミットスイッチにて調整可能(0~400)



詳細図 S=1/5



1連フルカラー埋め込みスイッチ

製品の仕様及びデザインは改善等のため予告なく変更する場合があります。

生地(防災品)	ファインホワイト	付属品	1連フルカラー埋め込みスイッチ(ミルクホワイト) 吊金具, ネジセット, W3/8吊ボルトL=1000×8 ※W3/8雌ネジアンカーは別途
モーター	ローラー内蔵型 消費電流 1.70A 消費電力 170VA	別売品	ワイヤレスリモコン
スクリーン	材質: アルミ合金押出型材 A6063S-T5		
ボックス	アルマイト_ホワイト電着塗装(N9.3マンセル近似値)		
電源	AC100V/5A 50/60Hz	別途工事	電気配線配管工事(1次, 2次側共), スイッチボックス 天井開口寸法 225×5965
制御	DC24V (タリ出力有, 接点制御有)		
質量	87.2kg		

品名	250インチ電動巻上スクリーン(アルミボックス一体型 16:10サイズ)								
Rev.	2019/04/08	縮尺 A3	1/50 1/5	単位	mm	型番	KEBX-WX250	No.	
日付	変更内容	担当							

