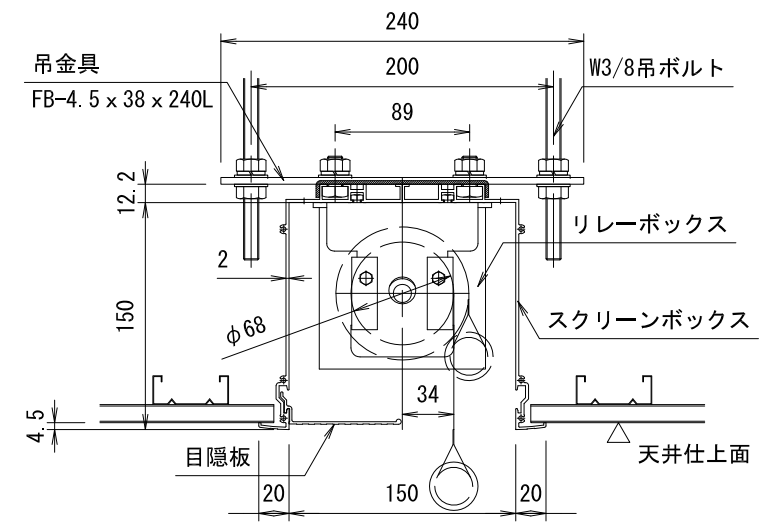
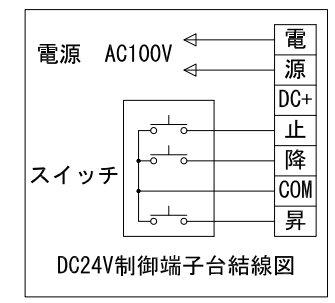


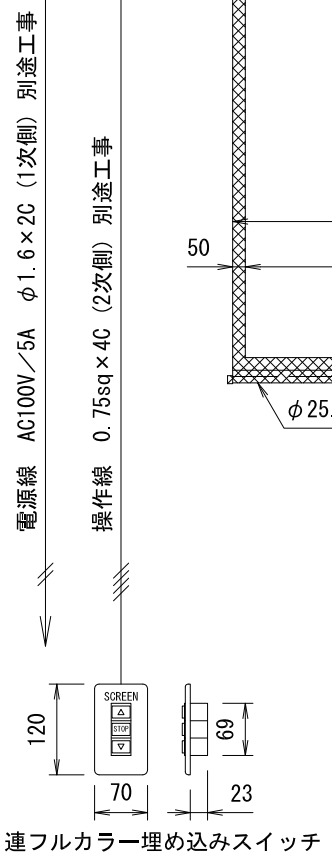
外観図 S=1/30



詳細図 S=1/5



DC24V制御端子台結線図



1連フルカラー埋め込みスイッチ

製品の仕様及びデザインは改善等のため予告なく変更する場合があります。

生地(防災品)	ファインホワイト	付属品	1連フルカラー埋め込みスイッチ(ミルクホワイト) 吊金具, ネジセット, W3/8吊ボルトL=1000×6 ※W3/8雌ネジアンカーは別途
モーター	ローラー内蔵型 消費電流 1.05A 消費電力 105VA	別売品	ワイヤレスリモコン
スクリーン材質	アルミ合金押出型材 A6063S-T5	別途工事	電気配線配管工事(1次, 2次側共), スイッチボックス 天井開口寸法 170×3874
ボックス	アルマイト_ホワイト電着塗装(N9.3マンセル近似値)		
電源	AC100V/5A 50/60Hz		
制御	DC24V (タリ出力有, 接点制御有)		
質量	37.6kg		

品名	170インチ電動巻上スクリーン(アルミボックス一体型 NTSC4:3サイズ)								
Rev.	2019/04/08	縮尺	A3 1/30 1/5	単位	mm	型番	KEBX-170	No.	
日付	変更内容	担当							

